

ATE

スタンダードトグルスイッチ Standard Toggle Switches

洗浄可能



RoHS 指令対応 RoHS compliant



UL

■特長

1. 高信頼性

接触部にツインコンタクトのクリップ機構を採用。

2. 丸洗い洗浄が可能

全タイプ完全密封構造。

3. 微小電流用

接触部に金メッキを施してありますので微小電流領域での使用に最適です。

4. プリント基板専用

端子ピッチは全てインチサイズ (2.54mm)

5. 操作性の向上

独立した節度機構により、軽快な操作フィーリングを実現。

6. UL規格認定品です。

(ATE-Jタイプを除く。)

■Features

1. High Reliability

Twin-contact clip mechanism is used in the contact section to ensure reliability.

2. Washable Structure

All switches are of a completely sealed construction.

3. Ideal for Extremely Dry Circuit Applications

Gold-plated contacts make these switches ideal for use with extremely dry circuit applications.

4. Designed for PC Boards

Terminal pitches are all in inch size(multiples of 2.54mm).

5. Quality Touch

Independent detent construction provides a light operating touch.

6. UL approved.

(Without ATE-J type)

■仕様

定 格	最大定格	AC・DC60V 50mA 0.4VA AC、DC
	最小定格	AC・DC20mV 1μA
初期接触抵抗	50mΩ 以下	(AC200μV 1.5mA)
耐 電 圧	AC250V 1分間	
絶 縁 抵 抗	500MΩ 以上	(DC500V)
電 気 的 寿 命	最大定格で10,000回	
	0.4VA以下で50,000回 (D,E,N,Pタイプ) 0.4VA以下で30,000回 (F,G,H,R,S,Tタイプ)	
機 械 的 寿 命	D,E,N,Pタイプで50,000回	
	F,G,H,R,S,Tタイプで30,000回	
使用温度範囲	-20~+85℃	
保存温度範囲	-40~+85℃	

■Specifications

Rating	Max.	50mA 60VAC・DC 0.4VA AC、DC
	Min.	1μA 20mVAC・DC
Initial contact resistance	50mΩ Max.	(1.5mA 200μV AC)
Dielectric strength	250VAC 1 minute	
Insulation resistance	500MΩ Min.	(500VDC)
Electrical life	10,000 cycles at max. rating,	
	50,000 cycles at 0.4VA max.(D,E,N,P type)	
	30,000 cycles at 0.4VA max.(F,G,H,R,S,T type)	
Mechanical life	D,E,N,P type 50,000 cycles F,G,H,R,S,T type 30,000 cycles	
Operating temperature range	-20~+85℃	
Storage temperature range	-40~+85℃	

■形名の説明/Part Numbering

A TE 2 D - 2 M 3 - 10 - Z

シリーズ記号 操作部形状 極 数 スイッチ特性 端子形状 操作部形状 ブラケット形状 クリップ機構
Series code Actuator shape Number of poles Switching function Terminal style Actuator shape Bracket style Clip mechanism

記号 Code	種 類 Type
TE	トグルタイプ Toggle type

数字 Fig.	極 数 Number of poles
1	単極 1 pole
2	2極 2 poles

記号 Code	スイッチ特性 Switching function
D N	ON - ON
E P	ON - OFF - ON
F R	ON - (ON)
G S	(ON) - OFF - (ON)
H T	ON - OFF - (ON)

数字 Fig.	端子形状 Terminal style
2	P/C端子 P/C terminal
5	RIA端子(0.2インチピッチ) Right angle (0.2 inch pitch)
6	RIA端子(0.3インチピッチ) Right angle (0.3 inch pitch)
7	V/M端子 Vertical mounting

記号 Code	操作部形状 Actuator shape
M	スタンダード Standard
F	フラット・トグル Flat toggle

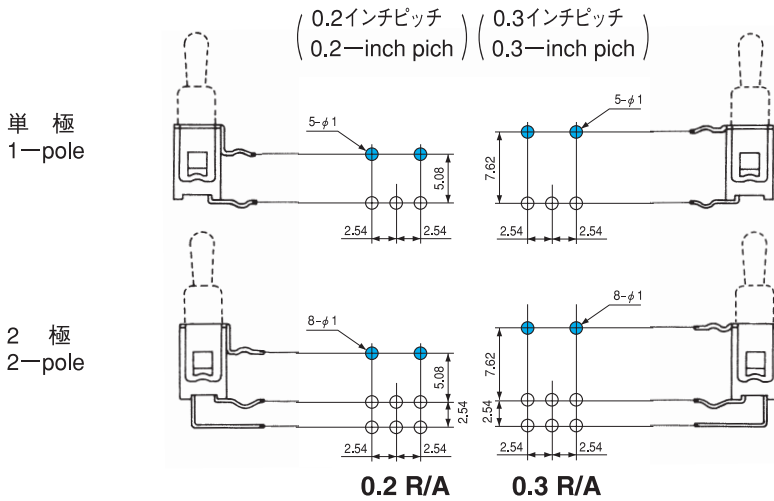
数字 Fig.	ブラケット Bracket
3	ブラケットなし Without bracket

2極の端子列5.08ミリ
Distance between two terminal rows : 5.08mm(0.2")

2極の端子列2.54ミリ (コンパクトタイプ/Compact type)
Terminal line for double poles are 2.54mm(0.1")

(ON) は、モーメンタリーです。
(ON) : Momentary.

■ ライトアングル端子/Right Angle Terminals



● 端子—PCサポート間のピッチには、0.2インチピッチ (5.08ミリ) と0.3インチピッチ (7.62ミリ) の2種類がありますので、ご用途によりお選びください。

{例} 0.2インチピッチ **ATE1D-5M3-10-Z**
0.3インチピッチ **ATE1D-6M3-10-Z**

● There are two types of pitch (between the terminals and the PC support) available.

Select the pitch most suitable for the job, either 0.2 inch (5.08 mm) or 0.3 inch (7.62 mm).

Examples: 0.2 inch pitch **ATE1D-5M3-10-Z**
0.3 inch pitch **ATE1D-6M3-10-Z**

■ 別売付属部品/Optional Accessories

ご注文は頁371のプリント基板孔あけ寸法図をご参照願います。

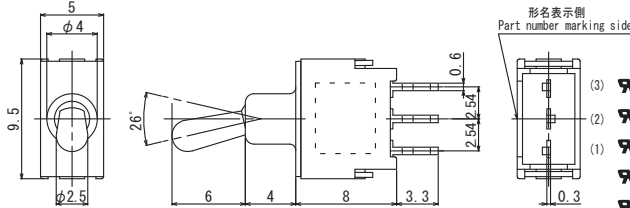
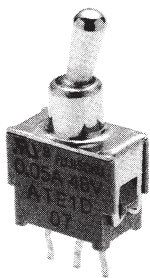
部品名/Part name	ブラケット/Bracket		
極数/Poles	単極用/Single pole	2極用/Double poles	
ボックス巾/Box size	5 mm	7.5 mm	5 mm
適用機種名/Type	ATE-2M・2F		
寸法図 Dimensions			
形名 Part number	140000640314	140000640315	140000640318

適用機種/Type	ATE-2M・5M・6M・7M	
部品名/Part name	カラーキャップ/Color Cap	
寸法図 Dimensions		
白	White	140000470174
赤	Red	140000470175
黒	Black	140000470173
グレー	Gray	140000470179
緑	Green	140000470177
青	Blue	140000470178
オレンジ	Orange	140000470181
黄	Yellow	140000470176
茶	Brown	140000470180

単極双投/SPDT

スタンダード・トグル

PC



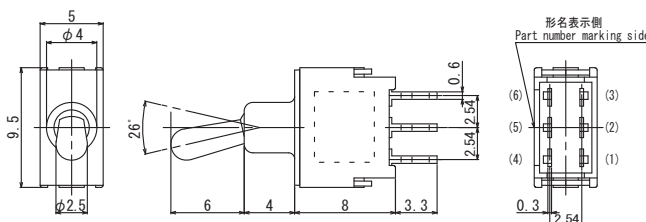
ボックスには端子番号を表示していません。
Terminal number not shown on box.

スイッチ特性 Switching function	形名表示側から見て Viewed from part No. marking side		
形名 Part No.			
☞ ATE1D-2M3-10-Z	ON	—	ON
☞ ATE1E-2M3-10-Z	ON	OFF	ON
☞ ATE1F-2M3-10-Z	ON	—	(ON)
☞ ATE1G-2M3-10-Z	(ON)	OFF	(ON)
☞ ☆ATE1H-2M3-10-Z	ON	OFF	(ON)
接続端子 Connecting terminals	2-3	—	2-1

2極双投/DPDT

端子列2.54mm/Distance between two terminal rows:2.54mm

PC



ボックスには端子番号を表示していません。
Terminal number not shown on box.

スイッチ特性 Switching function	形名表示側から見て Viewed from part No. marking side		
形名 Part No.			
☞ ATE2D-2M3-10-Z	ON	—	ON
☞ ☆ATE2E-2M3-10-Z	ON	OFF	ON
☞ ★ATE2F-2M3-10-Z	ON	—	(ON)
☞ ☆ATE2G-2M3-10-Z	(ON)	OFF	(ON)
☞ ☆ATE2H-2M3-10-Z	ON	OFF	(ON)
接続端子 Connecting terminals	2-3 5-6	—	2-1 5-4

★ (黒星) は、受注生産品です。
★ : Made to order products.

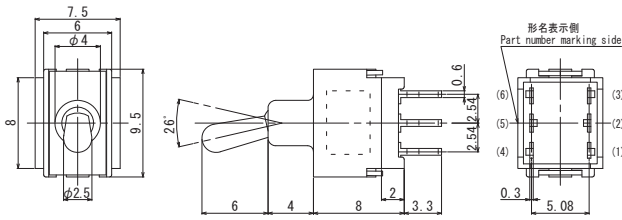
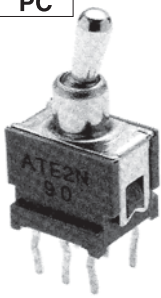
☆ (白星) は、標準準品です。
☆ : Semi-standard products.

(ON) は、モーメンタリーです。
(ON) : Momentary.

□ は、別売付属部品です。
□ : Optional Accessories

2極双投/DPDT (端子列5.08mm /Distance between two terminal rows : 5.08 mm)

PC

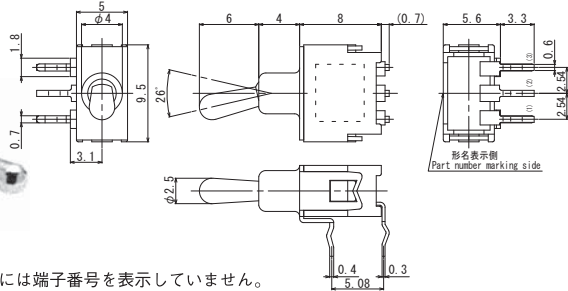
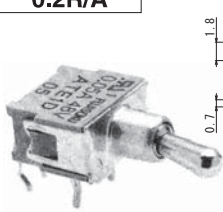


ボックスには端子番号を表示していません。
Terminal number not shown on box.

形名 Part No.	形名表示側から見て Viewed from part No. marking side		
☆ATE2N-2M3-10-Z	ON	—	ON
★ATE2P-2M3-10-Z	ON	OFF	ON
★ATE2R-2M3-10-Z	ON	—	(ON)
★ATE2S-2M3-10-Z	(ON)	OFF	(ON)
★ATE2T-2M3-10-Z	ON	OFF	(ON)
接続端子 Connecting terminals	2—3 5—6	—	2—1 5—4

単極双投/SPDT (取付面よりの高さ3.1mm /Mounting height : 3.1mm)

0.2R/A

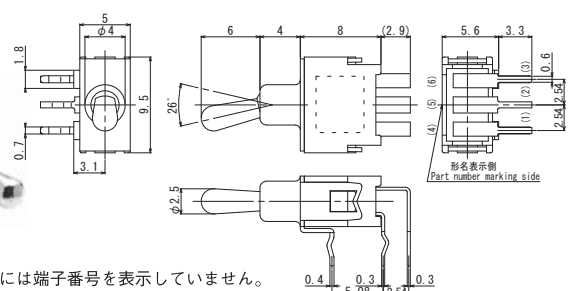
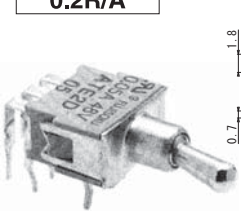


ボックスには端子番号を表示していません。
Terminal number not shown on box.

形名 Part No.	形名表示側から見て Viewed from part No. marking side		
ATE1D-5M3-10-Z	ON	—	ON
☆ATE1E-5M3-10-Z	ON	OFF	ON
★ATE1F-5M3-10-Z	ON	—	(ON)
☆ATE1G-5M3-10-Z	(ON)	OFF	(ON)
★ATE1H-5M3-10-Z	ON	OFF	(ON)
接続端子 Connecting terminals	2—3	—	2—1

2極双投/DPDT (取付面よりの高さ3.1mm /Mounting height : 3.1mm)

0.2R/A

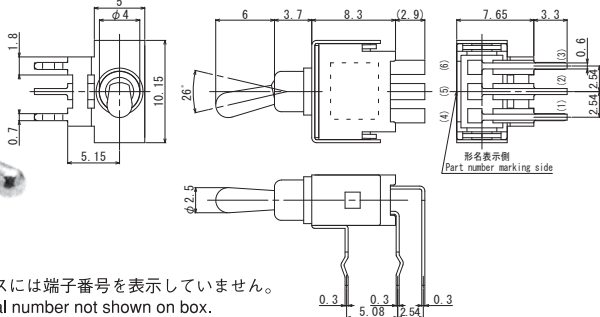
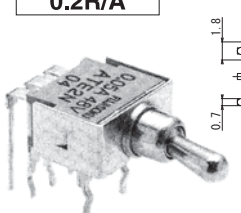


ボックスには端子番号を表示していません。
Terminal number not shown on box.

形名 Part No.	形名表示側から見て Viewed from part No. marking side		
☆ATE2D-5M3-10-Z	ON	—	ON
★ATE2E-5M3-10-Z	ON	OFF	ON
★ATE2F-5M3-10-Z	ON	—	(ON)
☆ATE2G-5M3-10-Z	(ON)	OFF	(ON)
▲ATE2H-5M3-10-Z	ON	OFF	(ON)
接続端子 Connecting terminals	2—3 5—6	—	2—1 5—4

2極双投/DPDT (取付面よりの高さ5.15mm /Mounting height : 5.15mm)

0.2R/A

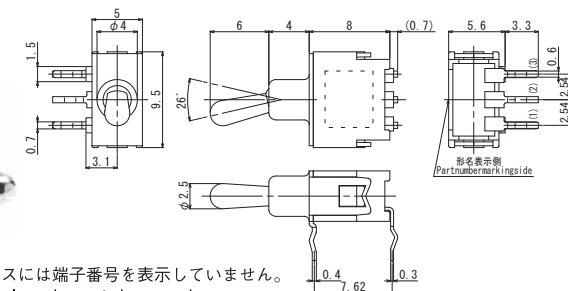


ボックスには端子番号を表示していません。
Terminal number not shown on box.

形名 Part No.	形名表示側から見て Viewed from part No. marking side		
☆ATE2N-5M3-10-Z	ON	—	ON
★ATE2P-5M3-10-Z	ON	OFF	ON
▲ATE2R-5M3-10-Z	ON	—	(ON)
★ATE2S-5M3-10-Z	(ON)	OFF	(ON)
▲ATE2T-5M3-10-Z	ON	OFF	(ON)
接続端子 Connecting terminals	2—3 5—6	—	2—1 5—4

単極双投/SPDT (取付面よりの高さ3.1mm /Mounting height : 3.1mm)

0.3R/A



ボックスには端子番号を表示していません。
Terminal number not shown on box.

形名 Part No.	形名表示側から見て Viewed from part No. marking side		
ATE1D-6M3-10-Z	ON	—	ON
ATE1E-6M3-10-Z	ON	OFF	ON
ATE1F-6M3-10-Z	ON	—	(ON)
☆ATE1G-6M3-10-Z	(ON)	OFF	(ON)
☆ATE1H-6M3-10-Z	ON	OFF	(ON)
接続端子 Connecting terminals	2—3	—	2—1

(ON)は、モーメンタリーです。
(ON) : Momentary.

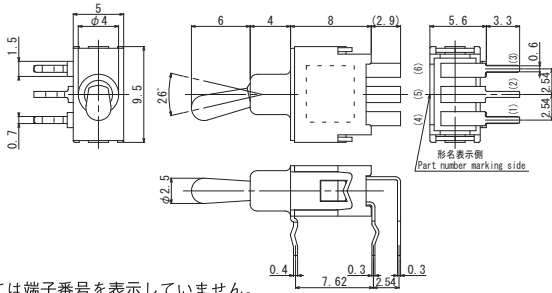
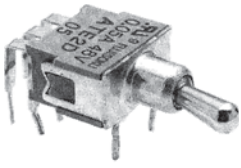
▲は、お問い合わせ品です。
▲ : Inquiry products.

☆ (白星) は、準標準品です。
☆ : Semi-standard products.

★ (黒星) は、受注生産品です。
★ : Made to order products.

2極双投/DPDT (取付面よりの高さ3.1mm / Mounting height : 3.1mm)

0.3R/A

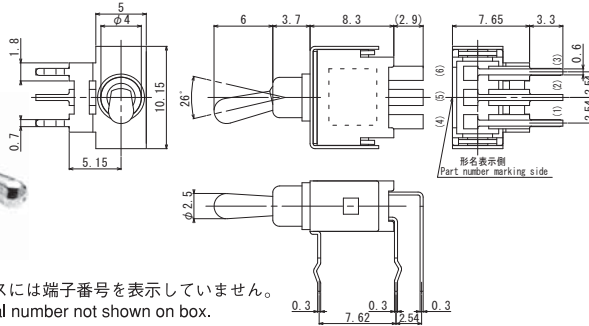
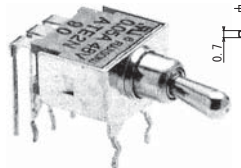


ボックスには端子番号を表示していません。
Terminal number not shown on box.

形名 Part No.	形名表示側から見て Viewed from part No. marking side		
ATE2D-6M3-10-Z	ON	—	ON
★ATE2E-6M3-10-Z	ON	OFF	ON
★ATE2F-6M3-10-Z	ON	—	(ON)
★ATE2G-6M3-10-Z	(ON)	OFF	(ON)
▲ATE2H-6M3-10-Z	ON	OFF	(ON)
接続端子 Connecting terminals	2-3 5-6	—	2-1 5-4

2極双投/DPDT (取付面よりの高さ5.15mm / Mounting height : 5.15mm)

0.3R/A

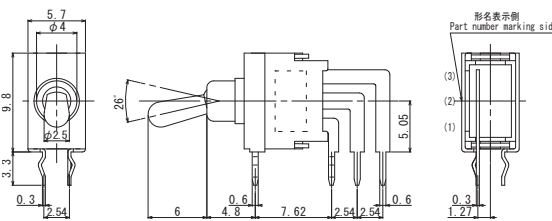
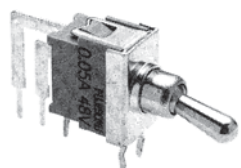


ボックスには端子番号を表示していません。
Terminal number not shown on box.

形名 Part No.	形名表示側から見て Viewed from part No. marking side		
ATE2N-6M3-10-Z	ON	—	ON
☆ATE2P-6M3-10-Z	ON	OFF	ON
★ATE2R-6M3-10-Z	ON	—	(ON)
★ATE2S-6M3-10-Z	(ON)	OFF	(ON)
▲ATE2T-6M3-10-Z	ON	OFF	(ON)
接続端子 Connecting terminals	2-3 5-6	—	2-1 5-4

単極双投/SPDT

V/M

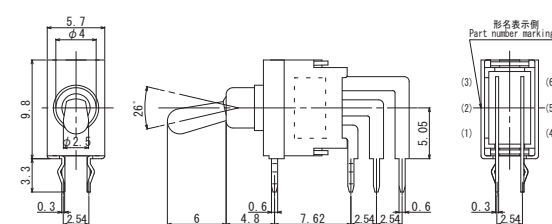
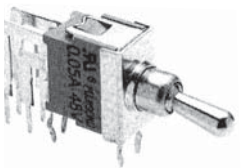


ボックスには端子番号を表示していません。
Terminal number not shown on box.

形名 Part No.	形名表示側から見て Viewed from part No. marking side		
☆ATE1D-7M3-10-Z	ON	—	ON
☆ATE1E-7M3-10-Z	ON	OFF	ON
★ATE1F-7M3-10-Z	ON	—	(ON)
★ATE1G-7M3-10-Z	(ON)	OFF	(ON)
▲ATE1H-7M3-10-Z	ON	OFF	(ON)
接続端子 Connecting terminals	2-3	—	2-1

2極双投/DPDT

V/M



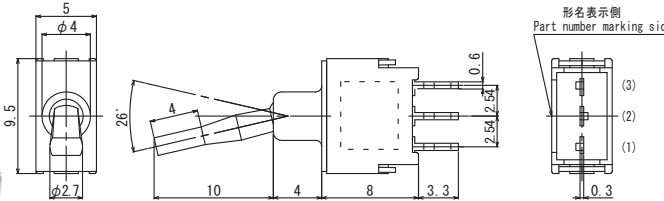
ボックスには端子番号を表示していません。
Terminal number not shown on box.

形名 Part No.	形名表示側から見て Viewed from part No. marking side		
ATE2D-7M3-10-Z	ON	—	ON
★ATE2E-7M3-10-Z	ON	OFF	ON
★ATE2F-7M3-10-Z	ON	—	(ON)
▲ATE2G-7M3-10-Z	(ON)	OFF	(ON)
▲ATE2H-7M3-10-Z	ON	OFF	(ON)
接続端子 Connecting terminals	2-3 5-6	—	2-1 5-4

単極双投/SPDT

フラット・トグル

PC



ボックスには端子番号を表示していません。
Terminal number not shown on box.

形名 Part No.	形名表示側から見て Viewed from part No. marking side		
ATE1D-2F3-10-Z	ON	—	ON
ATE1E-2F3-10-Z	ON	OFF	ON
☆ATE1F-2F3-10-Z	ON	—	(ON)
★ATE1G-2F3-10-Z	(ON)	OFF	(ON)
★ATE1H-2F3-10-Z	ON	OFF	(ON)
接続端子 Connecting terminals	2-3	—	2-1

★(黒星)は、受注生産品です。
★ : Made to order products.

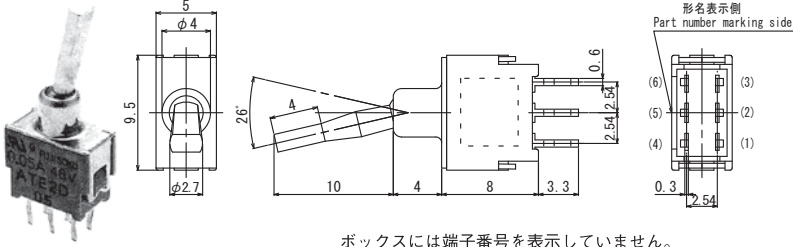
☆(白星)は、標準準品です。
☆ : Semi-standard products.

▲は、お問い合わせ品です。
▲ : Inquiry products.

(ON)は、モーメンタリーです。
(ON) : Momentary.

2極双投/DPDT (端子列2.54mm /Distance between two terminal rows : 2.54 mm)

PC

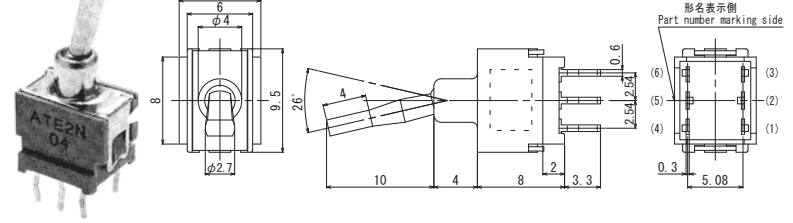


ボックスには端子番号を表示していません。
Terminal number not shown on box.

スイッチ特性 Switching function	形名表示側から見て Viewed from part No. marking side		
形名 Part No.			
☆ ATE2D-2F3-10-Z	ON	—	ON
★ ATE2E-2F3-10-Z	ON	OFF	ON
★ ATE2F-2F3-10-Z	ON	—	(ON)
☆ ATE2G-2F3-10-Z	(ON)	OFF	(ON)
★ ATE2H-2F3-10-Z	ON	OFF	(ON)
接続端子 Connecting terminals	2-3 5-6	—	2-1 5-4

2極双投/DPDT (端子列5.08mm /Distance between two terminal rows : 5.08 mm)

PC

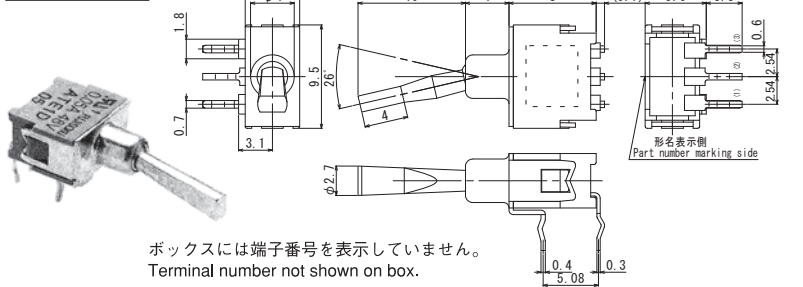


ボックスには端子番号を表示していません。
Terminal number not shown on box.

スイッチ特性 Switching function	形名表示側から見て Viewed from part No. marking side		
形名 Part No.			
☆ ATE2N-2F3-10-Z	ON	—	ON
★ ATE2P-2F3-10-Z	ON	OFF	ON
★ ATE2R-2F3-10-Z	ON	—	(ON)
▲ ATE2S-2F3-10-Z	(ON)	OFF	(ON)
★ ATE2T-2F3-10-Z	ON	OFF	(ON)
接続端子 Connecting terminals	2-3 5-6	—	2-1 5-4

単極双投/SPDT (取付面よりの高さ3.1mm /Mounting height : 3.1mm)

0.2R/A

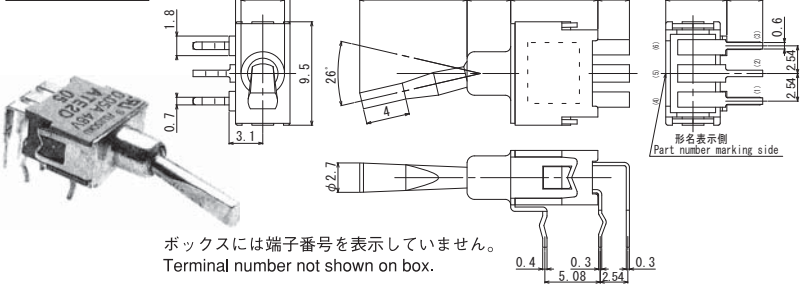


ボックスには端子番号を表示していません。
Terminal number not shown on box.

スイッチ特性 Switching function	形名表示側から見て Viewed from part No. marking side		
形名 Part No.			
☆ ATE1D-5F3-10-Z	ON	—	ON
★ ATE1E-5F3-10-Z	ON	OFF	ON
★ ATE1F-5F3-10-Z	ON	—	(ON)
★ ATE1G-5F3-10-Z	(ON)	OFF	(ON)
★ ATE1H-5F3-10-Z	ON	OFF	(ON)
接続端子 Connecting terminals	2-3	—	2-1

2極双投/DPDT (取付面よりの高さ3.1mm /Mounting height : 3.1mm)

0.2R/A

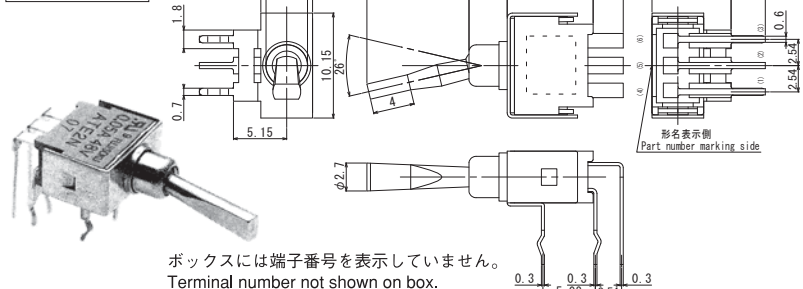


ボックスには端子番号を表示していません。
Terminal number not shown on box.

スイッチ特性 Switching function	形名表示側から見て Viewed from part No. marking side		
形名 Part No.			
★ ATE2D-5F3-10-Z	ON	—	ON
▲ ATE2E-5F3-10-Z	ON	OFF	ON
▲ ATE2F-5F3-10-Z	ON	—	(ON)
★ ATE2G-5F3-10-Z	(ON)	OFF	(ON)
▲ ATE2H-5F3-10-Z	ON	OFF	(ON)
接続端子 Connecting terminals	2-3 5-6	—	2-1 5-4

2極双投/DPDT (取付面よりの高さ5.15mm /Mounting height : 5.15mm)

0.2R/A



ボックスには端子番号を表示していません。
Terminal number not shown on box.

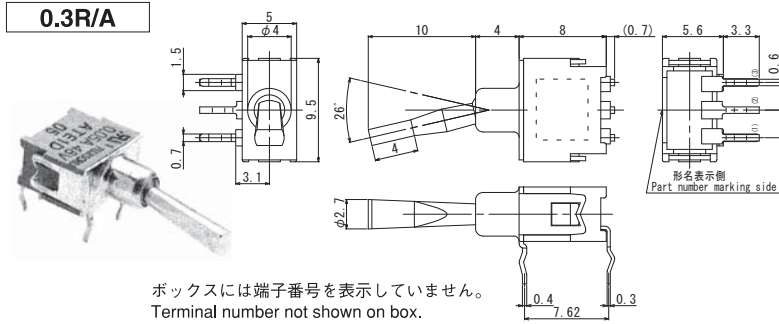
スイッチ特性 Switching function	形名表示側から見て Viewed from part No. marking side		
形名 Part No.			
★ ATE2N-5F3-10-Z	ON	—	ON
▲ ATE2P-5F3-10-Z	ON	OFF	ON
★ ATE2R-5F3-10-Z	ON	—	(ON)
▲ ATE2S-5F3-10-Z	(ON)	OFF	(ON)
▲ ATE2T-5F3-10-Z	ON	OFF	(ON)
接続端子 Connecting terminals	2-3 5-6	—	2-1 5-4

(ON)は、モーメンタリーです。 ▲は、お問い合わせ品です。
(ON) : Momentary. ★ : Inquiry products.

☆ (白星) は、標準準品です。 ★ (黒星) は、受注生産品です。
☆ : Semi-standard products. ★ : Made to order products.

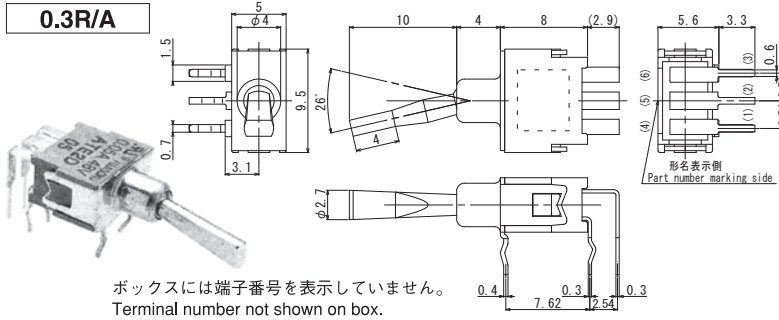
ATE

単極双投/SPDT (取付面よりの高さ3.1mm / Mounting height : 3.1mm)



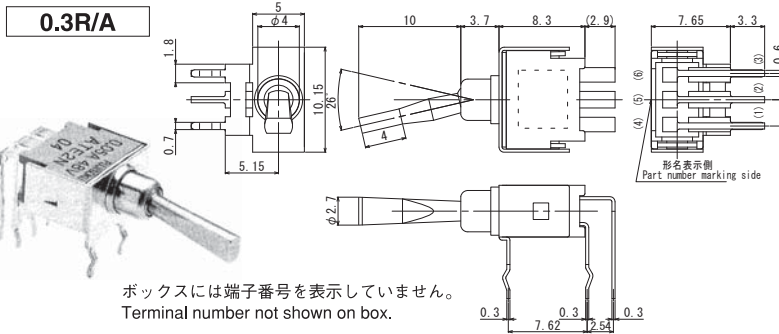
形名 Part No.	形名表示側から見て Viewed from part No. marking side		
★ATE1D-6F3-10-Z	ON	—	ON
★ATE1E-6F3-10-Z	ON	OFF	ON
★ATE1F-6F3-10-Z	ON	—	(ON)
☆ATE1G-6F3-10-Z	(ON)	OFF	(ON)
★ATE1H-6F3-10-Z	ON	OFF	(ON)
接続端子 Connecting terminals	2-3	—	2-1

2極双投/DPDT (取付面よりの高さ3.1mm / Mounting height : 3.1mm)



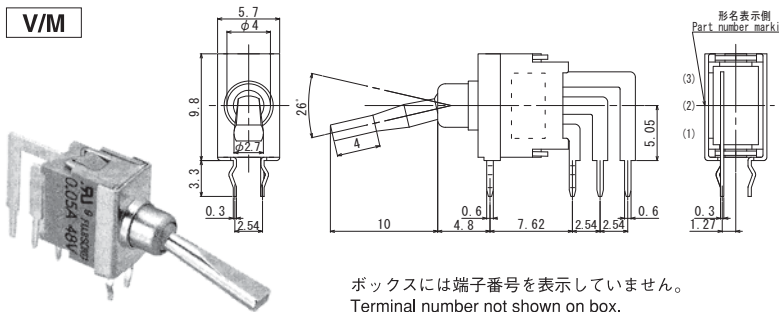
形名 Part No.	形名表示側から見て Viewed from part No. marking side		
☆ATE2D-6F3-10-Z	ON	—	ON
★ATE2E-6F3-10-Z	ON	OFF	ON
▲ATE2F-6F3-10-Z	ON	—	(ON)
▲ATE2G-6F3-10-Z	(ON)	OFF	(ON)
▲ATE2H-6F3-10-Z	ON	OFF	(ON)
接続端子 Connecting terminals	2-3 5-6	—	2-1 5-4

2極双投/DPDT (取付面よりの高さ5.15mm / Mounting height : 5.15mm)



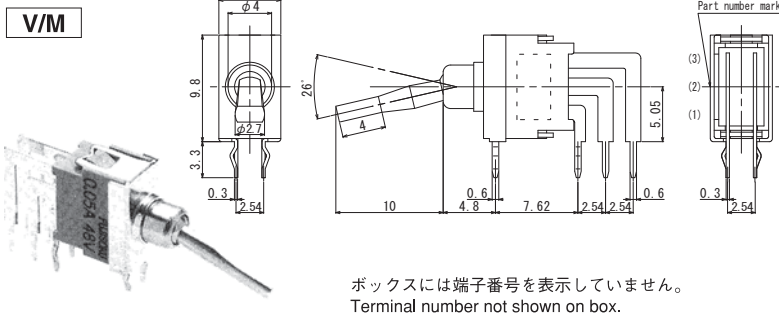
形名 Part No.	形名表示側から見て Viewed from part No. marking side		
★ATE2N-6F3-10-Z	ON	—	ON
▲ATE2P-6F3-10-Z	ON	OFF	ON
▲ATE2R-6F3-10-Z	ON	—	(ON)
▲ATE2S-6F3-10-Z	(ON)	OFF	(ON)
▲ATE2T-6F3-10-Z	ON	OFF	(ON)
接続端子 Connecting terminals	2-3 5-6	—	2-1 5-4

単極双投/SPDT



形名 Part No.	形名表示側から見て Viewed from part No. marking side		
★ATE1D-7F3-10-Z	ON	—	ON
▲ATE1E-7F3-10-Z	ON	OFF	ON
★ATE1F-7F3-10-Z	ON	—	(ON)
▲ATE1G-7F3-10-Z	(ON)	OFF	(ON)
★ATE1H-7F3-10-Z	ON	OFF	(ON)
接続端子 Connecting terminals	2-3	—	2-1

2極双投/DPDT



形名 Part No.	形名表示側から見て Viewed from part No. marking side		
★ATE2D-7F3-10-Z	ON	—	ON
★ATE2E-7F3-10-Z	ON	OFF	ON
★ATE2F-7F3-10-Z	ON	—	(ON)
▲ATE2G-7F3-10-Z	(ON)	OFF	(ON)
▲ATE2H-7F3-10-Z	ON	OFF	(ON)
接続端子 Connecting terminals	2-3 5-6	—	2-1 5-4

★ (黒星) は、受注生産品です。 ☆ (白星) は、標準標準品です。 (ON) は、モーメンタリーです。
★ : Made to order products. ☆ : Semi-standard products. (ON) : Momentary.

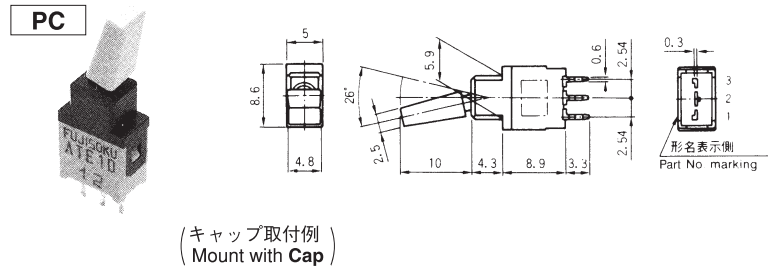
■形名の説明/Part Numbering (樹脂キャップ・ロッカータイプ/Plastic cap・Rocker type)



記号 Code	種類 Type	数字 Fig.	極数 Number of poles	記号 Code	スイッチ特性 Switching function	数字 Fig.	端子形状 Terminal style	記号 Code	操作部形状 Actuator shape	数字 Fig.	ブラケット Bracket
TE	トグルタイプ Toggle type	1	単極 1 pole	D	ON - ON	2	P/C端子 P/C terminal	J	樹脂ツマミタイプ Plastic Knob type	3	ブラケットなし Without bracket
		2	2極 2 poles	E	ON - OFF - ON	6	R/A端子 (0.3インチピッチ) Right angle (0.3 inch pitch)				
				F	ON - (ON)	7	V/M端子 Vertical mounting				
				G	(ON) - OFF - (ON)						
				H	ON - OFF - (ON)						

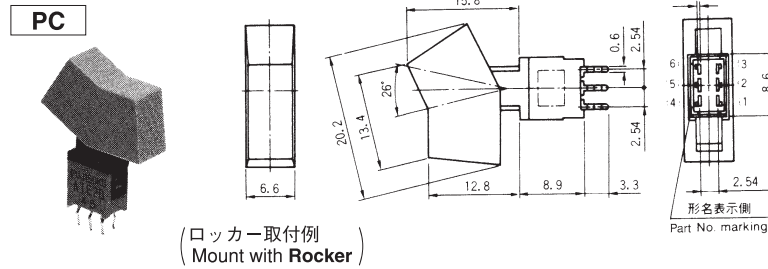
2極の端子列2.54ミリ (コンパクトタイプ/Compact type)
 Terminal line for double poles are 2.54mm(0.1")
 〔2極の端子列5.08ミリは有りません〕
 Distance between two terminal rows : 5.08mm(0.2")

単極双投/SPDT



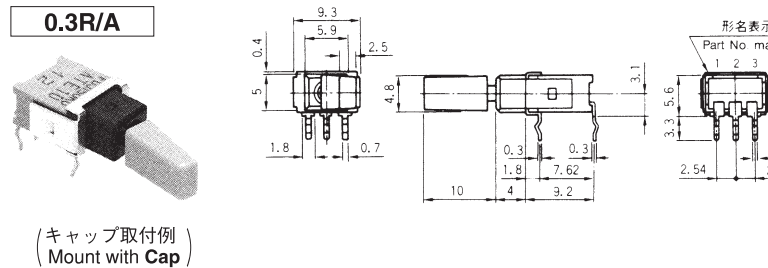
スイッチ特性 Switching function	形名表示側から見て Viewed from part No. marking side		
	ON	OFF	(ON)
形名 Part No.	☆ATE1D-2J3-10-Z	★ATE1E-2J3-10-Z	▲ATE1F-2J3-10-Z
	ON	OFF	(ON)
	▲ATE1G-2J3-10-Z	(ON)	OFF (ON)
	★ATE1H-2J3-10-Z	ON	OFF (ON)
接続端子 Connecting terminals	2-3	-	2-1

2極双投/DPDT



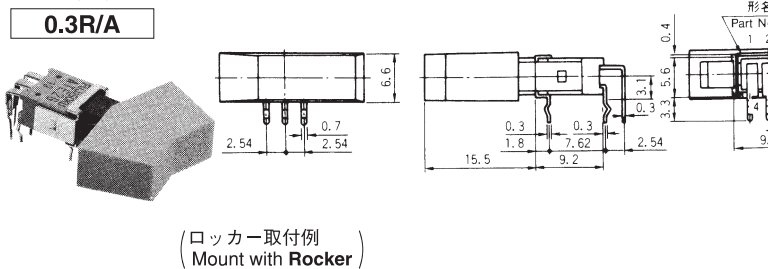
スイッチ特性 Switching function	形名表示側から見て Viewed from part No. marking side		
	ON	OFF	(ON)
形名 Part No.	★ATE2D-2J3-10-Z	▲ATE2E-2J3-10-Z	▲ATE2F-2J3-10-Z
	ON	OFF	(ON)
	▲ATE2G-2J3-10-Z	(ON)	OFF (ON)
	▲ATE2H-2J3-10-Z	ON	OFF (ON)
接続端子 Connecting terminals	2-3 5-6	-	2-1 5-4

単極双投/SPDT



スイッチ特性 Switching function	形名表示側から見て Viewed from part No. marking side		
	ON	OFF	(ON)
形名 Part No.	★ATE1D-6J3-10-Z	▲ATE1E-6J3-10-Z	▲ATE1F-6J3-10-Z
	ON	OFF	(ON)
	▲ATE1G-6J3-10-Z	(ON)	OFF (ON)
	▲ATE1H-6J3-10-Z	ON	OFF (ON)
接続端子 Connecting terminals	2-3	-	2-1

2極双投/DPDT



スイッチ特性 Switching function	形名表示側から見て Viewed from part No. marking side		
	ON	OFF	(ON)
形名 Part No.	▲ATE2D-6J3-10-Z	▲ATE2E-6J3-10-Z	▲ATE2F-6J3-10-Z
	ON	OFF	(ON)
	▲ATE2G-6J3-10-Z	(ON)	OFF (ON)
	▲ATE2H-6J3-10-Z	ON	OFF (ON)
接続端子 Connecting terminals	2-3 5-6	-	2-1 5-4

注)

- ・ツマミは、はんだ付け、洗浄後に取付けて下さい。
- ・形状、色調は別途ご注文の際、ご指定下さい。
- ・端子列5.08mmは有りません。

- ・ Please install the actuator after soldering and washing.
- ・ Please designate the shape and coloring separately when ordering.
- ・ There is no Terminal row that is set at 5.08mm.

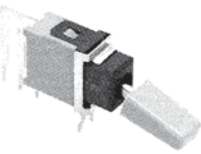
●カラーキャップおよびロッカーは、別売です。ボックスには端子番号を表示していません。
 ●Color Caps and Rocker are available option. Terminal number not shown on box.
 ☆(白星)は、標準製品です。 ▲は、お問い合わせ品です。
 ☆ : Semi-standard products. ▲ : Inquiry products.

(ON)は、モーメンタリーです。 ★(黒星)は、受注生産品です。
 (ON) : Momentary. ★ : Made to order products.

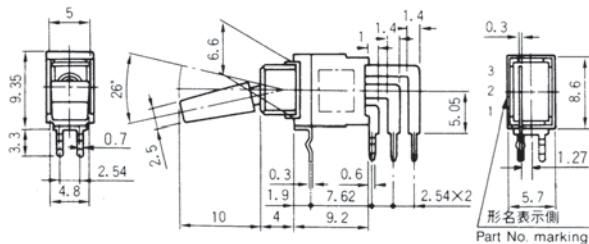
ATE-J

単極双投/SPDT

V/M



(キャップ取付例)
Mount with Cap



ボックスには端子番号を表示していません。
Terminal number not shown on box.

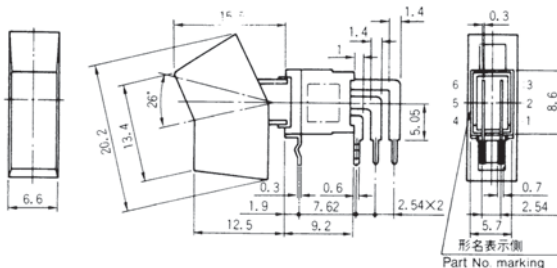
スイッチ特性 Switching function	形名表示側から見て Viewed from part No. marking side		
形名 Part No.			
★ATE1D-7J3-10-Z	ON	—	ON
▲ATE1E-7J3-10-Z	ON	OFF	ON
▲ATE1F-7J3-10-Z	ON	—	(ON)
▲ATE1G-7J3-10-Z	(ON)	OFF	(ON)
▲ATE1H-7J3-10-Z	ON	OFF	(ON)
接続端子 Connecting terminals	2-3	—	2-1

2極双投/DPDT

V/M



(ロッカー取付例)
Mount with Rocker



ボックスには端子番号を表示していません。
Terminal number not shown on box.

スイッチ特性 Switching function	形名表示側から見て Viewed from part No. marking side		
形名 Part No.			
▲ATE2D-7J3-10-Z	ON	—	ON
▲ATE2E-7J3-10-Z	ON	OFF	ON
▲ATE2F-7J3-10-Z	ON	—	(ON)
▲ATE2G-7J3-10-Z	(ON)	OFF	(ON)
▲ATE2H-7J3-10-Z	ON	OFF	(ON)
接続端子 Connecting terminals	2-3 5-6	—	2-1 5-4

別売付属部品/Optional Accessories

《添付部品/Supplied separately》

適用機種/Type	ATE-2J-6J-7J	ATE-2J-6J-7J
部品名/Part name	カラーキャップ/Color Cap	ロッカー/Rocker
寸法図 Dimensions		
白 White	140000050884	140000481541
赤 Red	140000050886	140000481543
黒 Black	140000050885	140000481542
グレー Gray	140000050890	140000481547
青 Blue	140000050889	140000481546
緑 Green	140000050888	140000481545
オレンジ Orange	140000050892	140000481549
黄 Yellow	140000050887	140000481544
茶 Brown	140000050891	140000481548

- ブラケットをご使用の場合、種類によって異なるプリント基板孔あけ寸法にご注意ください
- When using Bracket pay attention to the printed circuit board hole dimensions which differ according to type of bracket.

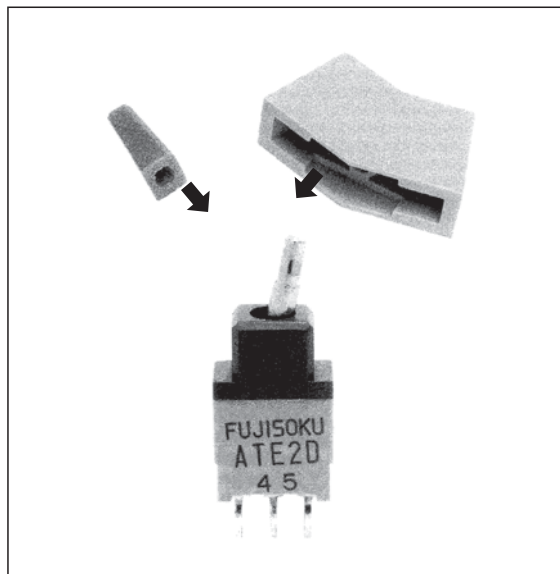
適用機種/Type	ATE-2J
部品名/Part name	ブラケット/Bracket
寸法図 Dimensions	
形名 Part number	140000640296

ATE-J用カラーキャップおよび

ロッカーの取付方法

Color Cap and Rocker

Installation Procedure for ATE-J type



★(黒星)は、受注生産品です。(ON)は、モーメンタリーです。 は、別売付属部品です。
★: Made to order products. (ON): Momentary. : Optional Accessories

■ プリント基板孔あけ寸法/PC Hole Layouts

PC端子/PC terminal

(Top view)

シリーズ名	ATE-2M・2F・2J	ATE-2M・2F				ATE-2J
取付方法 Installation	ブラケットなし Without bracket	別売付属部品ブラケット使用の場合/When optional bracket is used				
		140000640314	140000640315	140000640318	140000640296	
単極 1-pole						
2極 2-pole 端子列 2.54mm /Tow terminal rows						
2極 2-pole 端子列 5.08mm /Tow terminal rows						

R/A端子・V/M端子/Right Angle terminal・Vertical Mount terminal (Top view)

シリーズ名	ATE-5M・5F	ATE-6M・6F・6J	ATE-7M・7F・7J
端子 Terminal	R/A 0.2インチピッチ 0.2-inch pitch	R/A 0.3インチピッチ 0.3-inch pitch	ヴァーチカル Vertical mount
単極 1-pole			
2極 2-pole			

■ ブラケット取付寸法/Bracket Mounted Dimensions.

品名 Type	ATE-2M	ATE-2F
	スタンダード/Standard	フラット/Flat
寸法図 Dimensions		

■はんだ付け仕様/Soldering

(1)手付け/Hand soldering

装置：はんだゴテ

Device: Solder iron

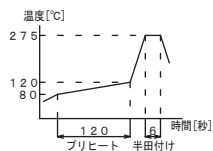
380°C Max. 3 sec. Max.

(2)フローライン/Auto soldering

装置：噴流式または浸漬式

Device: Jet wave or dip type

275°C Max. 6 sec. Max.



- プリヒートは80~120°C 以下、120秒以内での作業をお願いします。

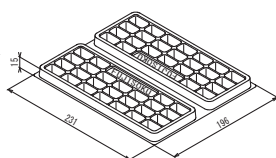
Preheat should be within 80-120°C, 120sec.

(3)ツマミは、はんだ付け、洗浄後に取付けて下さい。

Please install the actuator after soldering and washing.

■梱包仕様/Packaging Specifications

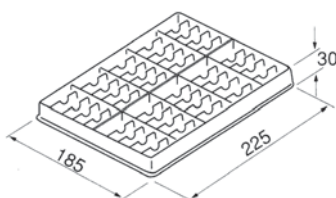
トレー
Plastick Pack



PC端子
PC terminals
: 100 pcs/pack

ライトアングル端子
Right-angle terminals
: 50 pcs/pack

トレー
Plastick Pack



バーチカルマウンティング端子
Vertical mounting terminals
100 pcs/pack

■洗浄仕様/Flux Cleaning

- (1)溶剤は、フッ素系またはアルコール系のものご使用ください。

Solvent: Fluorine or Alcohol type.

- (2)半田付け後洗浄する場合は、端子部温度が90°C以下または、常温で5分以上放置後洗浄してください。

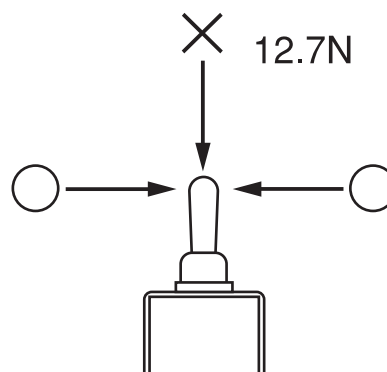
Cleaning shall be made when terminal temperature falls to 90°C or lower. Or, leave the switch at normal temperature for 5 minutes or longer, before cleaning.

■取り付けについて

- プリント基板はφ1孔のものを使用してください。
- プリント基板へ実装前に端子は曲げないでください。
- スイッチを取り付けた後、スイッチのツマミなどに装置の重量がかかるような置き方は避けてください。
- ツマミには12.7Nを越える荷重を加えないでください。

■Installation

- Use printed circuit boards with 1 mm diameter holes.
- Do not bend the terminals prior to installation to PC Board.
- Following the switch installation, avoid placing the device in a position where its weight will be placed on the switch actuator, etc.
- Do not apply a load exceeding 12.7N to the actuator.
Use Bracket (option) when a force exceeding 12.7N is to be applied to the actuator.





Стандарт Электрон Связь

Мы молодая и активно развивающаяся компания в области поставок электронных компонентов. Мы поставляем электронные компоненты отечественного и импортного производства напрямую от производителей и с крупнейших складов мира.

Благодаря сотрудничеству с мировыми поставщиками мы осуществляем комплексные и плановые поставки широчайшего спектра электронных компонентов.

Собственная эффективная логистика и склад в обеспечивает надежную поставку продукции в точно указанные сроки по всей России.

Мы осуществляем техническую поддержку нашим клиентам и предпродажную проверку качества продукции. На все поставляемые продукты мы предоставляем гарантию .

Осуществляем поставки продукции под контролем ВП МО РФ на предприятия военно-промышленного комплекса России , а также работаем в рамках 275 ФЗ с открытием отдельных счетов в уполномоченном банке. Система менеджмента качества компании соответствует требованиям ГОСТ ISO 9001.

Минимальные сроки поставки, гибкие цены, неограниченный ассортимент и индивидуальный подход к клиентам являются основой для выстраивания долгосрочного и эффективного сотрудничества с предприятиями радиоэлектронной промышленности, предприятиями ВПК и научно-исследовательскими институтами России.

С нами вы становитесь еще успешнее!

Наши контакты:

Телефон: +7 812 627 14 35

Электронная почта: sales@st-electron.ru

Адрес: 198099, Санкт-Петербург,
Промышленная ул, дом № 19, литера Н,
помещение 100-Н Офис 331