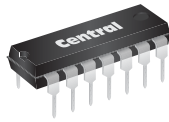


MPQ2906
MPQ2907

PNP SILICON QUAD TRANSISTOR



TO-116 CASE



www.centrasemi.com

DESCRIPTION:

The CENTRAL SEMICONDUCTOR MPQ2906, MPQ2907 types are comprised of four independent PNP silicon transistors mounted in a 14-pin DIP, designed for small signal, general purpose amplifier and switching applications.

MARKING: FULL PART NUMBER

MAXIMUM RATINGS: ($T_A=25^\circ\text{C}$)

Collector-Base Voltage
Collector-Emitter Voltage
Emitter-Base Voltage
Continuous Collector Current
Power Dissipation (per transistor)
Power Dissipation (total package)
Operating and Storage Junction Temperature

SYMBOL

V_{CBO} 60
 V_{CEO} 40
 V_{EBO} 5.0
 I_C 600
 P_D 650
 P_D 2.0
 T_J, T_{stg} -65 to +150

UNITS

V
V
V
mA
mW
W
 $^\circ\text{C}$

ELECTRICAL CHARACTERISTICS PER TRANSISTOR: ($T_A=25^\circ\text{C}$)

| SYMBOL | TEST CONDITIONS | MIN | TYP | MAX | UNITS |
|---------------|---|-----|-----|-----|-------|
| I_{CBO} | $V_{CB}=30\text{V}$ | | | 50 | nA |
| I_{EBO} | $V_{EB}=3.0\text{V}$ | | | 50 | nA |
| BV_{CBO} | $I_C=10\mu\text{A}$ | 60 | | | V |
| BV_{CEO} | $I_C=10\text{mA}$ | 40 | | | V |
| BV_{EBO} | $I_E=10\mu\text{A}$ | 5.0 | | | V |
| $V_{CE(SAT)}$ | $I_C=150\text{mA}, I_B=15\text{mA}$ | | | 0.4 | V |
| $V_{CE(SAT)}$ | $I_C=300\text{mA}, I_B=30\text{mA}$ | | | 1.6 | V |
| $V_{BE(SAT)}$ | $I_C=150\text{mA}, I_B=15\text{mA}$ | | | 1.3 | V |
| $V_{BE(SAT)}$ | $I_C=300\text{mA}, I_B=30\text{mA}$ | | | 2.6 | V |
| f_T | $V_{CE}=20\text{V}, I_C=50\text{mA}, f=100\text{MHz}$ | 200 | | | MHz |
| C_{ob} | $V_{CB}=10\text{V}, I_E=0, f=1.0\text{MHz}$ | | | 8.0 | pF |
| C_{ib} | $V_{BE}=2.0\text{V}, I_C=0, f=1.0\text{MHz}$ | | | 30 | pF |
| t_{on} | $V_{CC}=30\text{V}, I_C=150\text{mA}, I_{B1}=15\text{mA}$ | | 30 | | ns |
| t_{off} | $V_{CC}=6.0\text{V}, I_C=150\text{mA}, I_{B1}=I_{B2}=15\text{mA}$ | | 150 | | ns |

| | | MPQ2906 | | MPQ2907 | |
|----------|---------------------------------------|---------|-----|---------|-----|
| | | MIN | MAX | MIN | MAX |
| h_{FE} | $V_{CE}=10\text{V}, I_C=10\text{mA}$ | 35 | - | 75 | - |
| h_{FE} | $V_{CE}=10\text{V}, I_C=150\text{mA}$ | 40 | - | 100 | - |
| h_{FE} | $V_{CE}=10\text{V}, I_C=300\text{mA}$ | 30 | - | 50 | - |

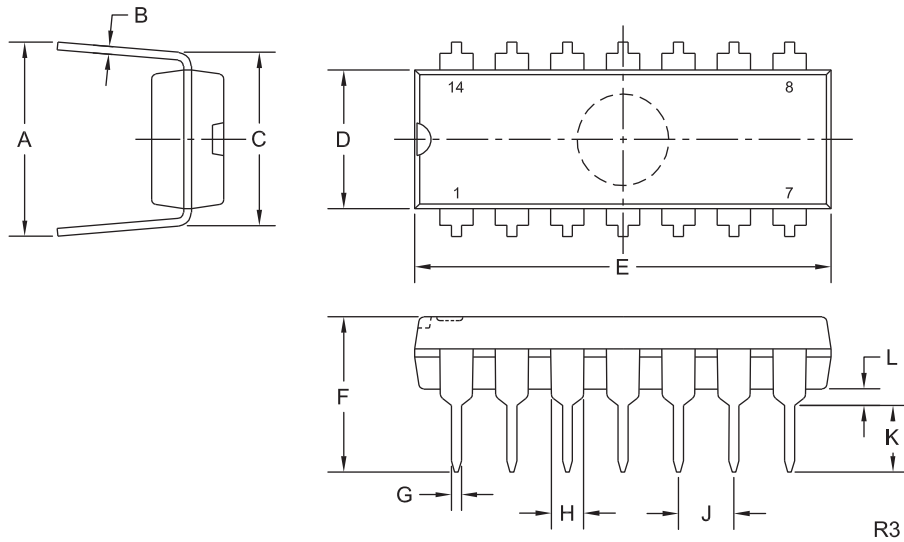
R1 (30-January 2012)

MPQ2906
MPQ2907

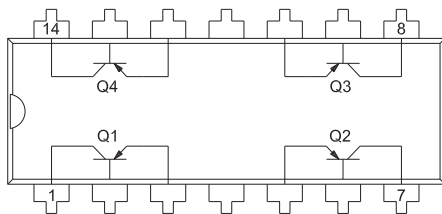
PNP SILICON QUAD TRANSISTOR



TO-116 CASE - MECHANICAL OUTLINE



PIN CONFIGURATION



LEAD CODE:

- | | |
|------------------|-------------------|
| 1) Collector Q1 | 8) Collector Q3 |
| 2) Base Q1 | 9) Base Q3 |
| 3) Emitter Q1 | 10) Emitter Q3 |
| 4) No Connection | 11) No Connection |
| 5) Emitter Q2 | 12) Emitter Q4 |
| 6) Base Q2 | 13) Base Q4 |
| 7) Collector Q2 | 14) Collector Q4 |

| SYMBOL | DIMENSIONS | | | |
|--------|------------|-------|-------------|------|
| | INCHES | | MILLIMETERS | |
| | MIN | MAX | MIN | MAX |
| A | 0.310 | 0.390 | 7.9 | 9.9 |
| B | 0.008 | 0.014 | 0.2 | 0.4 |
| C | 0.310 | | 7.9 | |
| D | 0.240 | 0.260 | 6.1 | 6.6 |
| E | 0.740 | 0.760 | 18.8 | 19.3 |
| F | - | 0.300 | - | 7.6 |
| G | 0.014 | 0.022 | 0.4 | 0.6 |
| H | 0.050 | | 1.3 | |
| J | 0.100 | | 2.5 | |
| K | 0.125 | 0.150 | 3.2 | 3.8 |
| L | 0.015 | - | 0.4 | - |

TO-116 (REV: R3)

MARKING: FULL PART NUMBER

R1 (30-January 2012)



Стандарт Электрон Связь

Мы молодая и активно развивающаяся компания в области поставок электронных компонентов. Мы поставляем электронные компоненты отечественного и импортного производства напрямую от производителей и с крупнейших складов мира.

Благодаря сотрудничеству с мировыми поставщиками мы осуществляем комплексные и плановые поставки широчайшего спектра электронных компонентов.

Собственная эффективная логистика и склад в обеспечивает надежную поставку продукции в точно указанные сроки по всей России.

Мы осуществляем техническую поддержку нашим клиентам и предпродажную проверку качества продукции. На все поставляемые продукты мы предоставляем гарантию .

Осуществляем поставки продукции под контролем ВП МО РФ на предприятия военно-промышленного комплекса России , а также работаем в рамках 275 ФЗ с открытием отдельных счетов в уполномоченном банке. Система менеджмента качества компании соответствует требованиям ГОСТ ISO 9001.

Минимальные сроки поставки, гибкие цены, неограниченный ассортимент и индивидуальный подход к клиентам являются основой для выстраивания долгосрочного и эффективного сотрудничества с предприятиями радиоэлектронной промышленности, предприятиями ВПК и научно-исследовательскими институтами России.

С нами вы становитесь еще успешнее!

Наши контакты:

Телефон: +7 812 627 14 35

Электронная почта: sales@st-electron.ru

Адрес: 198099, Санкт-Петербург,
Промышленная ул, дом № 19, литера Н,
помещение 100-Н Офис 331