





THT CURRENT SENSE TRANSFORMERS



-  UL/C-UL recognized components
-  3000Vrms gate to drive winding test
-  Useful operating frequency from 50kHz to 500kHz
-  Most popular winding configurations

Electrical Specifications @ 25°C — Operating Temperature -40°C to 130°C

Part ⁶ Number	Turns Ratio	Primary Inductance (1-10) (mH MIN)	DCR Pri (1-10) (Ω MAX)	DCR Sec1 (3-7) (mΩ ±15%)	DCR Sec2 (4-8) (mΩ ±15%)	Hi-Pot (Pri-Sec) (Vrms)
P0581	200:1:1	76	2.8	1.7	1.7	3000
P0582	100:1:1	19	1.4	1.7	1.7	3000
P0583	50:1:1	5	0.7	1.7	1.7	3000

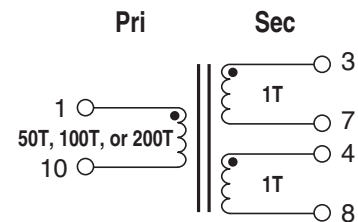
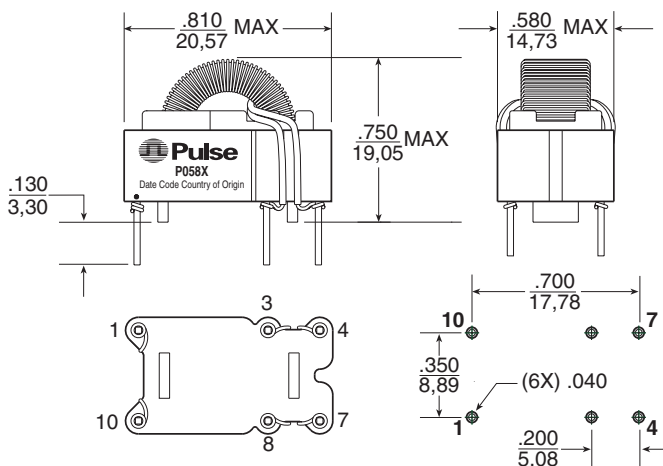
Additional Specifications

Part Number	Reference Data			Calculation Data		
	RT	I _{pk} (Amps)	Drop (%)	Max Flux Density	K _b	Req (mΩ)
P0581	200	34	1.00	2000	17.12	.9
P0582	100	35	1.98	2000	68.49	.8
P0583	15	36	1.19	2000	273.97	.75

- NOTES:**
- These current sense transformers have two one turn primaries that can be used in parallel. The listed current ratings are for parallel connection.
 - The reference values are for an application using the termination resistor (R_t) and operating with unipolar waveform at 100kHz, 40% duty cycle. The estimated temperature rise is 55°C.
 - The peak flux density should remain below 2100 Gauss to ensure that the core does not saturate. Use the following formula to calculate the peak flux density: B_{pk} = K_b * I_{pk} * R_t * don / (F_f * Freq. in kHz) where: R_t is the terminating resistor in the application and F_f is 1 for unipolar waveform and 2 for bipolar waveform
 - To calculate the droop: Droop Exponent (D) = R_t * don / (L_{pri} in mH * Freq. in kHz) %Droop = (1 - e^{-D}) * 100
 - The temperature rise of the component is calculated based on the total core loss and copper loss:
 - To calculate total copper loss (W): P_(cu) = I_{pk}² * Req * F_f * don where: F_f is 1 for unipolar waveform and 2 for bipolar waveform
 - To calculate total core loss (W): P_(core) = 0.000073 * (Freq. in kHz)^{1.67} * (Bop in kG)^{2.532} where: Bop in kG = K_b * I_{pk} * R_t * don / (2000 * Freq. in kHz)
 - To calculate temperature rise: Temperature Rise (C) = 60.18 * (Core Loss(W) + Copper Loss (W))^{.833}
 - To order RoHS compliant part, add the suffix "NL" to the part number (i.e. P0581 becomes P0581NL).

Mechanical

Schematic



Weight5 grams
Tray20/tray

Dimensions: Inches
mm
Unless otherwise specified, all tolerances are ± .010 / 0.25

SUGGESTED PCB HOLE PATTERN

For More Information:

Pulse Worldwide Headquarters

12220 World Trade Dr.
San Diego, CA 92128
U.S.A.

www.pulseeng.com

TEL: 858 674 8100

FAX: 858 674 8262

Pulse Europe

Einsteinstrasse 1
D-71083 Herrenberg
Germany

Tel: 49 7032 7806 116

Fax: 49 7032 7806 135

Pulse China Headquarters

No. 1
Industrial District
Changan, Dongguan
China

Tel: 86 769 85538070

Fax: 86 769 85538870

Pulse North China

Room 1503
XinYin Building
No. 888 YiShan Rd.
Shanghai 200233
China

Tel: 86 21 54643211/2

Fax: 86 21 54643210

Pulse South Asia

150 Kampong Ampat
#07-01/02
KA Centre
Singapore 368324

Tel: 65 6287 8998

Fax: 65 6280 0080

Pulse North Asia

No. 26
Kao Ching Rd.
Yang Mei Chen
Taoyuan Hsien
Taiwan, R. O. C.

Tel: 886 3 4641811

Fax: 886 3 4641911

Performance warranty of products offered on this data sheet is limited to the parameters specified. Data is subject to change without notice. Other brand and product names mentioned herein may be trademarks or registered trademarks of their respective owners.

© Copyright, 2006. Pulse Engineering, Inc. All rights reserved.

www.pulseeng.com

P516.B (11/06)



Стандарт Электрон Связь

Мы молодая и активно развивающаяся компания в области поставок электронных компонентов. Мы поставляем электронные компоненты отечественного и импортного производства напрямую от производителей и с крупнейших складов мира.

Благодаря сотрудничеству с мировыми поставщиками мы осуществляем комплексные и плановые поставки широчайшего спектра электронных компонентов.

Собственная эффективная логистика и склад в обеспечивает надежную поставку продукции в точно указанные сроки по всей России.

Мы осуществляем техническую поддержку нашим клиентам и предпродажную проверку качества продукции. На все поставляемые продукты мы предоставляем гарантию .

Осуществляем поставки продукции под контролем ВП МО РФ на предприятия военно-промышленного комплекса России , а также работаем в рамках 275 ФЗ с открытием отдельных счетов в уполномоченном банке. Система менеджмента качества компании соответствует требованиям ГОСТ ISO 9001.

Минимальные сроки поставки, гибкие цены, неограниченный ассортимент и индивидуальный подход к клиентам являются основой для выстраивания долгосрочного и эффективного сотрудничества с предприятиями радиоэлектронной промышленности, предприятиями ВПК и научно-исследовательскими институтами России.

С нами вы становитесь еще успешнее!

Наши контакты:

Телефон: +7 812 627 14 35

Электронная почта: sales@st-electron.ru

Адрес: 198099, Санкт-Петербург,
Промышленная ул, дом № 19, литера Н,
помещение 100-Н Офис 331