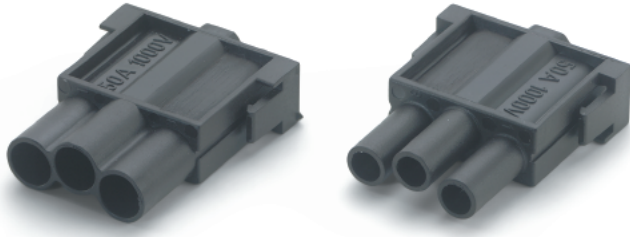


EPIC® Rectangular Connectors



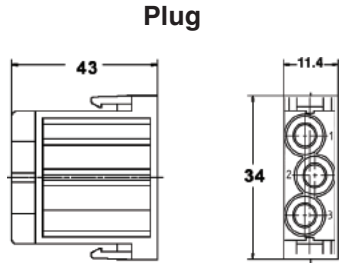
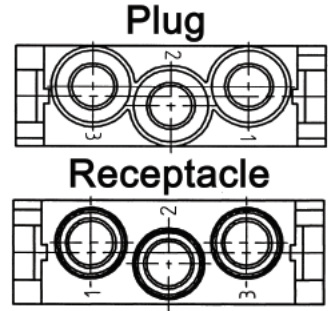
MC Series Plugs & Receptacles

3 CONTACT HIGH VOLTAGE MODULES

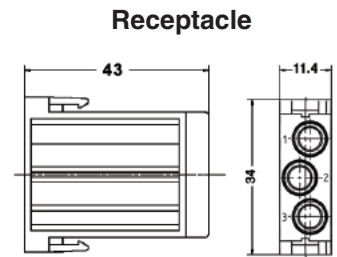


Rated Voltage:
1000V

Rated Current:
50A

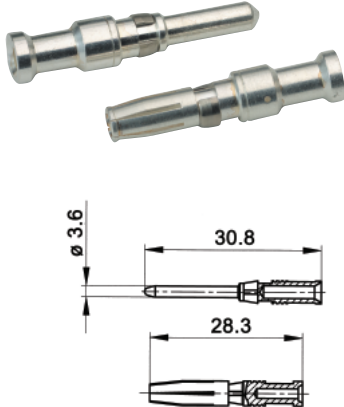


Plug	Receptacle
10399800	10399900



Contacts Sold Separately

MACHINE CONTACTS: DIAMETER 3.6 MM



Bags of 100				
mm ²	AWG	Silver		Stripping Length (mm)
		Pin	Socket	
1.5	16	1121070C	1121570C	10
2.5	14	1121060C	1121560C	10
4.0	12	1121000C	1121500C	10
6.0	10	1121010C	1121510C	10
10	8	1121020C	1121520C	10

Part number= 1 contact

TOOLS



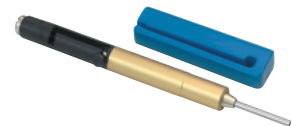
Locator
11147210



Crimp Dies
1.5 - 2.5: 11147110
4.0 - 10: 11147120



Crimp Tool
11147000



Removal Tool
11171100



**Стандарт
Электрон
Связь**

Мы молодая и активно развивающаяся компания в области поставок электронных компонентов. Мы поставляем электронные компоненты отечественного и импортного производства напрямую от производителей и с крупнейших складов мира.

Благодаря сотрудничеству с мировыми поставщиками мы осуществляем комплексные и плановые поставки широчайшего спектра электронных компонентов.

Собственная эффективная логистика и склад в обеспечивает надежную поставку продукции в точно указанные сроки по всей России.

Мы осуществляем техническую поддержку нашим клиентам и предпродажную проверку качества продукции. На все поставляемые продукты мы предоставляем гарантию .

Осуществляем поставки продукции под контролем ВП МО РФ на предприятия военно-промышленного комплекса России , а также работаем в рамках 275 ФЗ с открытием отдельных счетов в уполномоченном банке. Система менеджмента качества компании соответствует требованиям ГОСТ ISO 9001.

Минимальные сроки поставки, гибкие цены, неограниченный ассортимент и индивидуальный подход к клиентам являются основой для выстраивания долгосрочного и эффективного сотрудничества с предприятиями радиоэлектронной промышленности, предприятиями ВПК и научно-исследовательскими институтами России.

С нами вы становитесь еще успешнее!

Наши контакты:

Телефон: +7 812 627 14 35

Электронная почта: sales@st-electron.ru

Адрес: 198099, Санкт-Петербург,
Промышленная ул, дом № 19, литера Н,
помещение 100-Н Офис 331