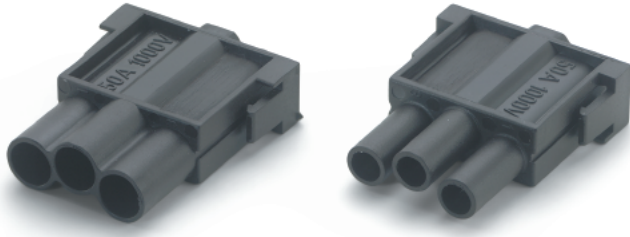


# EPIC® Rectangular Connectors



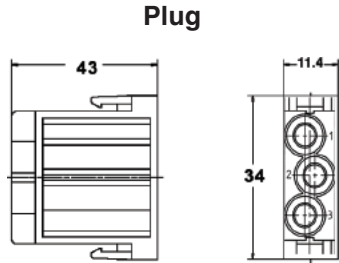
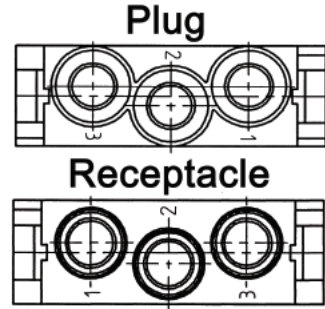
MC Series Plugs & Receptacles

## 3 CONTACT HIGH VOLTAGE MODULES

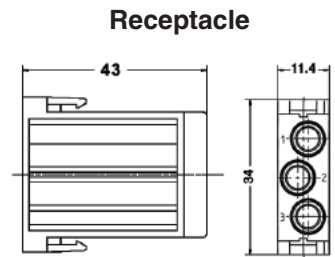


**Rated Voltage:**  
1000V

**Rated Current:**  
50A

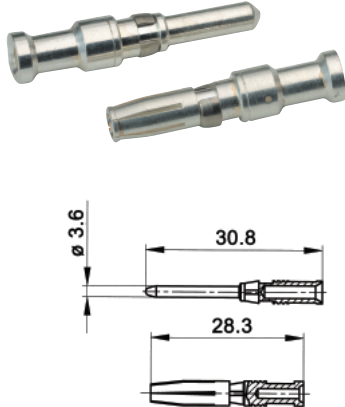


Plug	Receptacle
10399800	10399900



Contacts Sold Separately

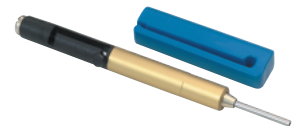
## MACHINE CONTACTS: DIAMETER 3.6 MM



Bags of 100				
mm <sup>2</sup>	AWG	Silver		Stripping Length (mm)
		Pin	Socket	
1.5	16	1121070C	1121570C	10
2.5	14	1121060C	1121560C	10
4.0	12	1121000C	1121500C	10
6.0	10	1121010C	1121510C	10
10	8	1121020C	1121520C	10

Part number= 1 contact

## TOOLS



**Locator**  
11147210

**Crimp Dies**  
1.5 - 2.5: 11147110  
4.0 - 10: 11147120

**Crimp Tool**  
11147000

**Removal Tool**  
11171100



## Стандарт Электрон Связь

Мы молодая и активно развивающаяся компания в области поставок электронных компонентов. Мы поставляем электронные компоненты отечественного и импортного производства напрямую от производителей и с крупнейших складов мира.

Благодаря сотрудничеству с мировыми поставщиками мы осуществляем комплексные и плановые поставки широчайшего спектра электронных компонентов.

Собственная эффективная логистика и склад в обеспечивает надежную поставку продукции в точно указанные сроки по всей России.

Мы осуществляем техническую поддержку нашим клиентам и предпродажную проверку качества продукции. На все поставляемые продукты мы предоставляем гарантию .

Осуществляем поставки продукции под контролем ВП МО РФ на предприятия военно-промышленного комплекса России , а также работаем в рамках 275 ФЗ с открытием отдельных счетов в уполномоченном банке. Система менеджмента качества компании соответствует требованиям ГОСТ ISO 9001.

Минимальные сроки поставки, гибкие цены, неограниченный ассортимент и индивидуальный подход к клиентам являются основой для выстраивания долгосрочного и эффективного сотрудничества с предприятиями радиоэлектронной промышленности, предприятиями ВПК и научно-исследовательскими институтами России.

С нами вы становитесь еще успешнее!

### Наши контакты:

**Телефон:** +7 812 627 14 35

**Электронная почта:** [sales@st-electron.ru](mailto:sales@st-electron.ru)

**Адрес:** 198099, Санкт-Петербург,  
Промышленная ул, дом № 19, литера Н,  
помещение 100-Н Офис 331