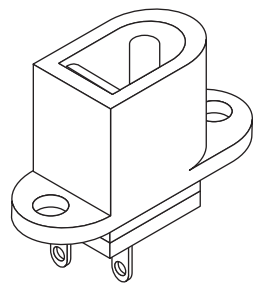


# DC Power Jack

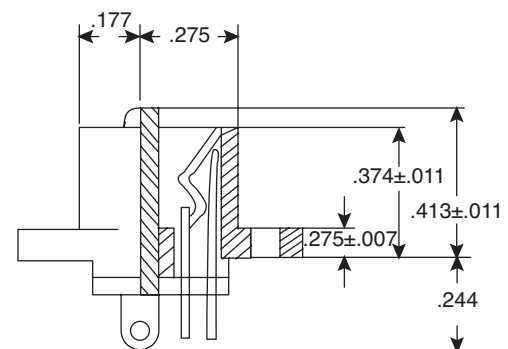
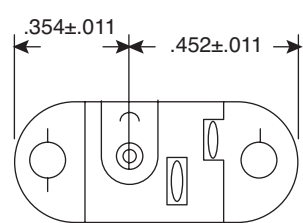
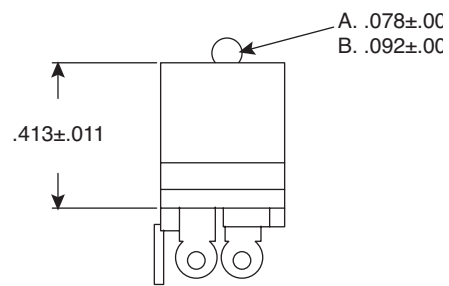
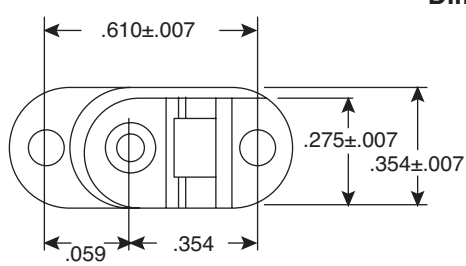
16PJ221, 16PJ222



DC Power Jack



Dimensions: In.



## SPECIFICATIONS

<b>Withstanding voltage:</b>	1 minute @ 250VAC
<b>Insulation resistance:</b>	more than 50MΩ @ 250VAC
<b>Contact resistance:</b>	less than 30mΩ
<b>Insertion:</b>	0.5-2.0 Kgs
<b>Life:</b>	more than 10,000 cycles
<b>Plastic:</b>	Duracon
<b>Rating:</b>	DC 12V 0.5A max.

<b>16PJ222</b>	2.1mm Panel mount DC jack w/ NC Switch
<b>16PJ221</b>	2.5mm Panel mount DC jack w/ NC Switch

Date Last Revised: 6/21/12

16PJ221, 16PJ222

Available from Mouser Electronics  
 1-800-346-6873  
[www.mouser.com](http://www.mouser.com)

KC-300015

Specifications are subject to change without notice. No liability or warranty implied by this information. Environmental compliance based on producer documentation.



## Стандарт Электрон Связь

Мы молодая и активно развивающаяся компания в области поставок электронных компонентов. Мы поставляем электронные компоненты отечественного и импортного производства напрямую от производителей и с крупнейших складов мира.

Благодаря сотрудничеству с мировыми поставщиками мы осуществляем комплексные и плановые поставки широчайшего спектра электронных компонентов.

Собственная эффективная логистика и склад в обеспечивает надежную поставку продукции в точно указанные сроки по всей России.

Мы осуществляем техническую поддержку нашим клиентам и предпродажную проверку качества продукции. На все поставляемые продукты мы предоставляем гарантию .

Осуществляем поставки продукции под контролем ВП МО РФ на предприятия военно-промышленного комплекса России , а также работаем в рамках 275 ФЗ с открытием отдельных счетов в уполномоченном банке. Система менеджмента качества компании соответствует требованиям ГОСТ ISO 9001.

Минимальные сроки поставки, гибкие цены, неограниченный ассортимент и индивидуальный подход к клиентам являются основой для выстраивания долгосрочного и эффективного сотрудничества с предприятиями радиоэлектронной промышленности, предприятиями ВПК и научно-исследовательскими институтами России.

С нами вы становитесь еще успешнее!

### Наши контакты:

**Телефон:** +7 812 627 14 35

**Электронная почта:** [sales@st-electron.ru](mailto:sales@st-electron.ru)

**Адрес:** 198099, Санкт-Петербург,  
Промышленная ул, дом № 19, литера Н,  
помещение 100-Н Офис 331