

4

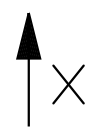
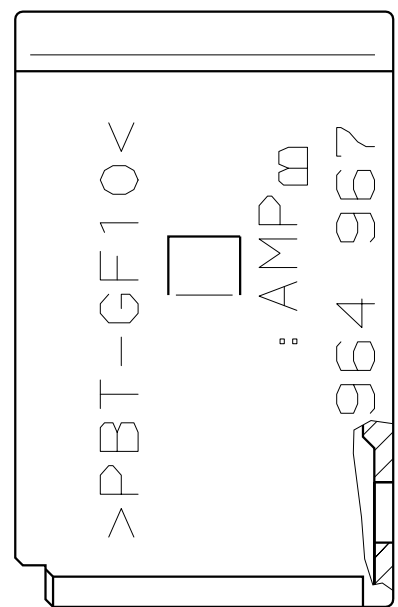
3

2

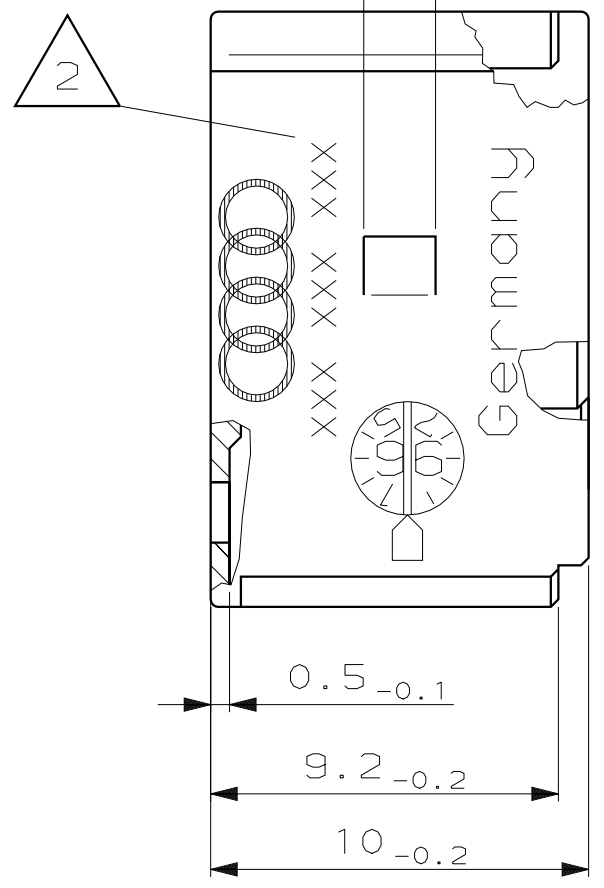
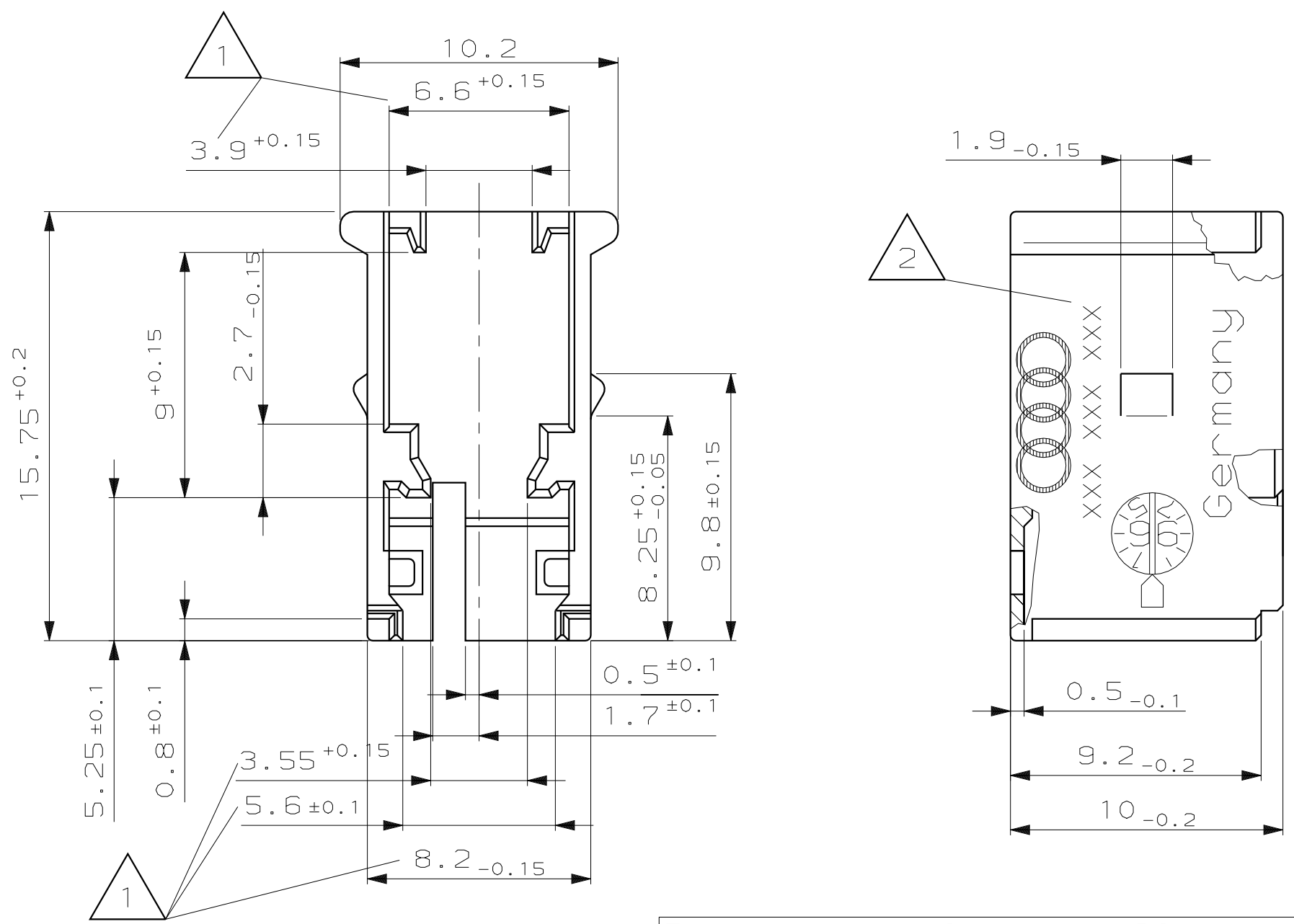
1

THIS DRAWING IS UNPUBLISHED. VERTRAULICHE UNVERÖFFENTLICHTE ZEICHNUNG. RELEASED FOR PUBLICATION FREI FUER VERÖFFENTLICHUNG. ,06-MAR-97. MATED WITH: PASSEND ZU: -

© COPYRIGHT 1997 BY AMP INCORPORATED. ALL RIGHTS RESERVED. ALLE RECHTE VORBEHALTEN. REVISIONS AENDERUNGEN. DESCRIPTION BESCHREIBUNG. DATE. DWN. APVD. PROJECT NR.: A95-52354. PROJEKT NR.: A95-52354. LTR. B. neue Zeichnung erstellt. 05-MAR-97. D.Due. -



Ansicht "X"
VIEW



Zeichnung nur fuer VW/AUDI und deren Zulieferer

964967-2	B	BLACK schwarz	9011	△ ₂	4B0 971 833
964967-1	B	BLACK schwarz	9011	△ ₂	4B0 971 834
PART NO.	REV.	COLOUR	RAL		DESIGNATION Beschriftung

- Bemerkungen
NOTES
- 1 Formbedingter Verzug von 0.4mm zulaessig
MOULD DEPENDING WARE PAGE OF 0.4MM PERMITTED
- 2 Verwendet mit Gehaeuse
966 906 (ASSY 966 908)
966 907 (ASSY 966 909)
- USED WITH HOUSING
966 906 (ASSY 966 908)
966 907 (ASSY 966 909)

THIS DRAWING IS A CONTROLLED DOCUMENT FOR AMP INCORPORATED. IT IS SUBJECT TO CHANGE AND THE CONTROLLING ENGINEERING ORGANIZATION SHOULD BE CONTACTED FOR THE LATEST REVISION. DIESES ZEICHNUNGSDOKUMENT WIRD DURCH AMP INCORPORATED KONTROLLIERT. AENDERUNGEN, DIE DEM TECHNISCHEN FORTSCHRITT DIENEN, SIND VORBEHALTEN. DEN JEWEILS LETZTUELTIGEN AENDERUNGSSTAND ERFAHREN SIE AUF ANFRAGE.

DIMENSIONS: DIMENSIONEN: mm. TOLERANCES UNLESS OTHERWISE SPECIFIED: ALLGEMEINTOLERANZEN. n. DIN 16901 - 140. ANGLES /WINKEL ±2°. FINISH /OBERFLAECHE/FARBE: schwarz/BLACK. MATERIAL: PBT-GF.

DWN: D. Dünkel, 05-MAR-97. CHK: B. KIRSCH, 06-MAR-97. APVD: - NAME: AMP Deutschland GmbH, D - 63225 Langen. PRODUCT SPEC: LOCKING COVER FOR MODU MT PIN-AND TSMT REC.HSG., 2X3POSN. VERARBEITUNGSSPEZ.: Verrriegelungsdeckel fuer Modu MT Stift-und TSMT Bu.-Geh., 2x3pol. APPLICATION SPEC: - VERARBEITUNGSSPEZ.: - WEIGHT: - GEWICHT: -

SIZE: A3, CAGE CODE: 00779, DRAWING NO: C-964 967, RESTRICTED TO: VW/AUDI. CUSTOMER DRAWING /KUNDENZEICHNUNG, MASSSTAB: 2:1, BLATT 1 VON 1, REV B.



Стандарт Электрон Связь

Мы молодая и активно развивающаяся компания в области поставок электронных компонентов. Мы поставляем электронные компоненты отечественного и импортного производства напрямую от производителей и с крупнейших складов мира.

Благодаря сотрудничеству с мировыми поставщиками мы осуществляем комплексные и плановые поставки широчайшего спектра электронных компонентов.

Собственная эффективная логистика и склад в обеспечивает надежную поставку продукции в точно указанные сроки по всей России.

Мы осуществляем техническую поддержку нашим клиентам и предпродажную проверку качества продукции. На все поставляемые продукты мы предоставляем гарантию .

Осуществляем поставки продукции под контролем ВП МО РФ на предприятия военно-промышленного комплекса России , а также работаем в рамках 275 ФЗ с открытием отдельных счетов в уполномоченном банке. Система менеджмента качества компании соответствует требованиям ГОСТ ISO 9001.

Минимальные сроки поставки, гибкие цены, неограниченный ассортимент и индивидуальный подход к клиентам являются основой для выстраивания долгосрочного и эффективного сотрудничества с предприятиями радиоэлектронной промышленности, предприятиями ВПК и научно-исследовательскими институтами России.

С нами вы становитесь еще успешнее!

Наши контакты:

Телефон: +7 812 627 14 35

Электронная почта: sales@st-electron.ru

Адрес: 198099, Санкт-Петербург,
Промышленная ул, дом № 19, литера Н,
помещение 100-Н Офис 331