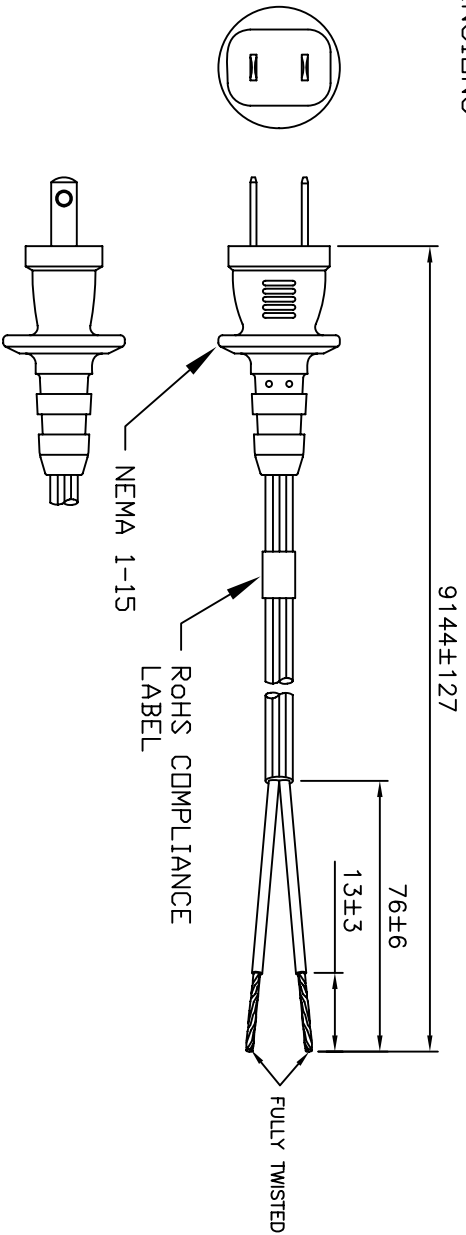
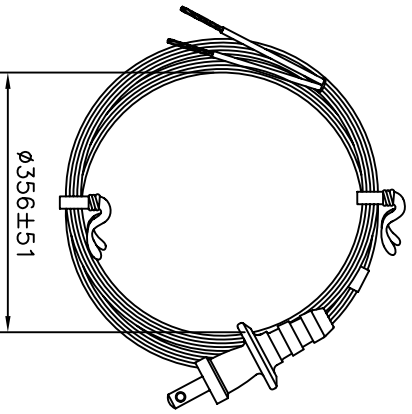


VOLEX RESERVES THE RIGHT TO ALTER NON-CRITICAL DIMENSIONS WITHOUT NOTICE.

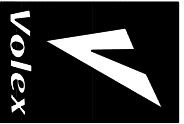


PACKAGING: COIL & TIE



- NOTES:
- 1) CORDAGE: 18/2 SVT, 60°C, BLACK JACKET, BLACK AND WHITE COLORED INSULATED CONDUCTORS.
  - 2) APPROVALS:
  - 3) RATING: 10 AMP/125 VOLTS
  - 4) PACKAGING: 40 PIECES/CARTON
  - 5) ALL DIMENSIONS IN MILLIMETERS
  - 6) PLUG IS NON-POLARIZED
  - 7) SPECIAL PLUG FOR USE WITH CORD REEL VACUUM CLEANERS.

<input checked="" type="checkbox"/> Indianapolis, IN <input type="checkbox"/> Conover, N.C. <input type="checkbox"/> Freemont, CA <input type="checkbox"/> Aguascalientes, MX <input type="checkbox"/> Tijuana, Mexico <input type="checkbox"/> Hermosillo, MX <input type="checkbox"/> Clinton, AR <input type="checkbox"/> Kanata, Canada	<b>Proprietary Notice:</b> This document is the property of Volex Incorporated. The information contained herein is not to be disclosed to anyone without the express written consent of Volex Inc.		<b>MATERIAL:</b> PLUG: PVC, BLACK JACKET: PVC, BLACK LEAD FREE		<b>FINISH:</b> JACKET: SERRATED		<b>TOLERANCE UNLESS OTHERWISE SPECIFIED</b> .XXX ± .005 .XX ± .02 .X ± .03 FRACT. ± 1/32° ANGULAR ± 1/2°		<b>ITEM DESCRIPTION</b> CORDSET - NORTH AMERICAN POWER SUPPLY CORD (30')		<b>DATE</b> 4/15/08				
	<b>REV</b> 1 C.U.D - NEW RELEASE				<b>SCALE:</b> NDT TO SCALE N/A				<b>DESCRIPTION</b> C.U.D - NEW RELEASE				<b>DATE</b> 4/15/08		
<b>APPROVED</b> STC												<b>DRAWN BY</b> STC		<b>DATE:</b> 4/15/08	
<b>PART NO.</b> 40339 10															



CUD

FORM IN71-07 REV.A



## Стандарт Электрон Связь

Мы молодая и активно развивающаяся компания в области поставок электронных компонентов. Мы поставляем электронные компоненты отечественного и импортного производства напрямую от производителей и с крупнейших складов мира.

Благодаря сотрудничеству с мировыми поставщиками мы осуществляем комплексные и плановые поставки широчайшего спектра электронных компонентов.

Собственная эффективная логистика и склад в обеспечивает надежную поставку продукции в точно указанные сроки по всей России.

Мы осуществляем техническую поддержку нашим клиентам и предпродажную проверку качества продукции. На все поставляемые продукты мы предоставляем гарантию .

Осуществляем поставки продукции под контролем ВП МО РФ на предприятия военно-промышленного комплекса России , а также работаем в рамках 275 ФЗ с открытием отдельных счетов в уполномоченном банке. Система менеджмента качества компании соответствует требованиям ГОСТ ISO 9001.

Минимальные сроки поставки, гибкие цены, неограниченный ассортимент и индивидуальный подход к клиентам являются основой для выстраивания долгосрочного и эффективного сотрудничества с предприятиями радиоэлектронной промышленности, предприятиями ВПК и научно-исследовательскими институтами России.

С нами вы становитесь еще успешнее!

### Наши контакты:

**Телефон:** +7 812 627 14 35

**Электронная почта:** [sales@st-electron.ru](mailto:sales@st-electron.ru)

**Адрес:** 198099, Санкт-Петербург,  
Промышленная ул, дом № 19, литера Н,  
помещение 100-Н Офис 331