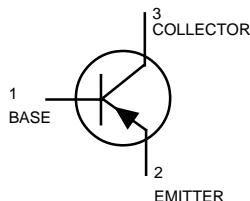
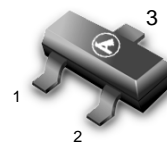


Switching Transistor

PNP Silicon


MMBT3640LT1

 CASE 318-08, STYLE 6
SOT-23 (TO-236AB)

MAXIMUM RATINGS

Rating	Symbol	Value	Unit
Collector-Emitter Voltage	V_{CEO}	-12	Vdc
Collector-Base Voltage	V_{CBO}	-12	Vdc
Emitter-Base Voltage	V_{EBO}	-4.0	Vdc
Collector Current — Continuous	I_C	-80	mAdc

THERMAL CHARACTERISTICS

Characteristic	Symbol	Max	Unit
Total Device Dissipation FR-5 Board, (1) $T_A = 25^\circ\text{C}$	P_D	225	mW
Derate above 25°C		1.8	mW/ $^\circ\text{C}$
Thermal Resistance, Junction to Ambient	$R_{\theta JA}$	556	$^\circ\text{C}/\text{W}$
Total Device Dissipation Alumina Substrate, (2) $T_A = 25^\circ\text{C}$	P_D	300	mW
Derate above 25°C		2.4	mW/ $^\circ\text{C}$
Thermal Resistance, Junction to Ambient	$R_{\theta JA}$	417	$^\circ\text{C}/\text{W}$
Junction and Storage Temperature	T_J, T_{stg}	-55 to +150	$^\circ\text{C}$

DEVICE MARKING

MMBT3640LT1 = 2J

ELECTRICAL CHARACTERISTICS ($T_A = 25^\circ\text{C}$ unless otherwise noted.)

Characteristic	Symbol	Min	Max	Unit
----------------	--------	-----	-----	------

OFF CHARACTERISTICS

Collector-Emitter Breakdown Voltage ($I_C = -100 \mu\text{Adc}, V_{BE} = 0$)	$V_{(BR)CES}$	-12	—	Vdc
Collector-Emitter Sustaining Voltage(1) ($I_C = -10 \text{ mAdc}, I_B = 0$)	$V_{CEO(sus)}$	-12	—	Vdc
Collector-Base Breakdown Voltage ($I_C = -100 \mu\text{Adc}, I_E = 0$)	$V_{(BR)CBO}$	-12	—	Vdc
Emitter-Base Breakdown Voltage ($I_E = -100 \mu\text{Adc}, I_C = 0$)	$V_{(BR)EBO}$	-4.0	—	Vdc
Collector Cutoff Current ($V_{CE} = -6.0\text{Vdc}, V_{BE} = 0$) ($V_{CE} = -6.0\text{Vdc}, V_{BE} = 0, T_A = 65^\circ\text{C}$)	I_{CES}	—	-0.01 -1.0	μAdc
Base Current Current ($V_{CE} = -6.0\text{Vdc}, V_{EB} = 0$)	I_B	—	-10	nAdc

1. FR-5 = 1.0 x 0.75 x 0.062 in.

2. Alumina = 0.4 x 0.3 x 0.024 in. 99.5% alumina.

MMBT3640LT1

ELECTRICAL CHARACTERISTICS ($T_A = 25^\circ\text{C}$ unless otherwise noted) (Continued)

Characteristic	Symbol	Min	Max	Unit
ON CHARACTERISTICS				
DC Current Gain ($I_C = -10\text{mA}$, $V_{CE} = -0.3\text{Vdc}$) ($I_C = -50\text{mA}$, $V_{CE} = -1.0\text{Vdc}$)	h_{FE}	30 20	120 —	—
Collector–Emitter Saturation Voltage ($I_C = -10\text{mA}$, $I_B = -1.0\text{mA}$) ($I_C = -50\text{mA}$, $I_B = -5.0\text{mA}$) ($I_C = -10\text{mA}$, $I_B = -1.0\text{mA}$, $T_A = 65^\circ\text{C}$)	$V_{CE(sat)}$	— — —	-0.2 -0.6 -0.25	Vdc
Base–Emitter Saturation Voltage ($I_C = -10\text{mA}$, $I_B = -0.5\text{mA}$) ($I_C = -10\text{mA}$, $I_B = -1.0\text{mA}$) ($I_C = -50\text{mA}$, $I_B = -5.0\text{mA}$)	$V_{BE(sat)}$	-0.75 -0.8 —	-0.95 -1.0 -1.5	Vdc

SMALL–SIGNAL CHARACTERISTICS

Current–Gain — Bandwidth Product(3),(4) ($I_C = -10\text{mA}$, $V_{CE} = -5.0\text{Vdc}$, $f = 100\text{MHz}$)	f_T	500	—	MHz
Output Capacitance ($V_{CB} = -5.0\text{Vdc}$, $I_E = 0$, $f = 1.0\text{MHz}$)	C_{obo}	—	3.5	pF
Input Capacitance ($V_{EB} = -0.5\text{Vdc}$, $I_C = 0$, $f = 1.0\text{MHz}$)	C_{ibo}	—	3.5	pF

SWITCHING CHARACTERISTICS

Delay Time ($V_{CC} = -6.0\text{Vdc}$, $V_{EB(off)} = -1.9\text{Vdc}$, $I_C = -50\text{mA}$, $I_{B1} = -5.0\text{mA}$)	t_d	—	10	ns
Rise Time ($V_{CC} = -6.0\text{Vdc}$, $I_C = -50\text{mA}$, $I_{B1} = -5.0\text{mA}$)	t_r	—	30	ns
Storage Time ($V_{CC} = -6.0\text{Vdc}$, $I_C = -50\text{mA}$, $I_{B1} = I_{B2} = -5.0\text{mA}$)	t_s	—	20	ns
Fall Time ($V_{CC} = -6.0\text{Vdc}$, $I_C = -50\text{mA}$, $I_{B1} = I_{B2} = -5.0\text{mA}$)	t_f	—	12	ns
Turn–On Time ($V_{CC} = -6.0\text{Vdc}$, $I_C = -50\text{mA}$, $V_{EB(off)} = -1.9\text{Vdc}$, $I_{B1} = -5.0\text{mA}$) ($V_{CC} = -1.5\text{Vdc}$, $I_C = -10\text{mA}$, $I_{B1} = -5.0\text{mA}$)	t_{on}	— —	25 60	ns
Turn–Off Time ($V_{CC} = -6.0\text{Vdc}$, $I_C = -50\text{mA}$, $V_{EB(off)} = -1.9\text{Vdc}$, $I_{B1} = I_{B2} = -5.0\text{mA}$) ($V_{CC} = -1.5\text{Vdc}$, $I_C = -10\text{mA}$, $I_{B1} = I_{B2} = -0.5\text{mA}$)	t_{off}	— —	35 75	ns

3. Pulse Test: Pulse Width $\leq 300\ \mu\text{s}$, Duty Cycle $\leq 2.0\%$.

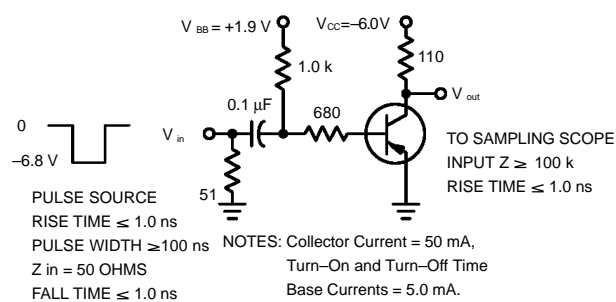


Figure 1.

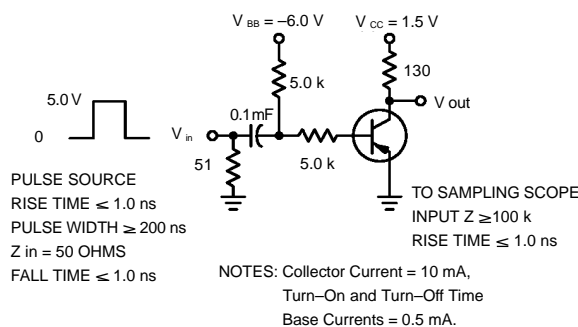
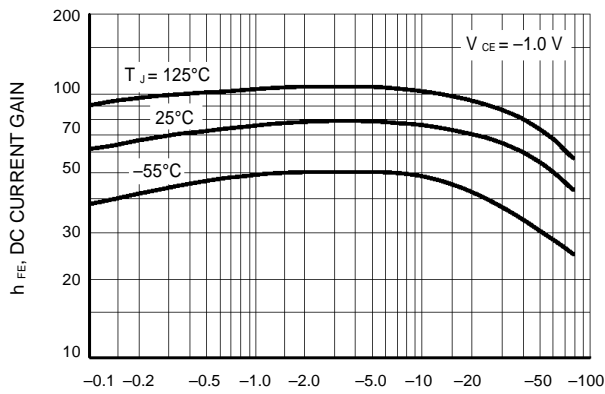


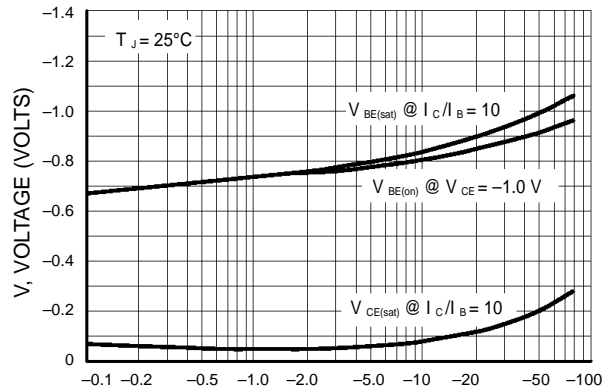
Figure 2.

MMBT3640LT1



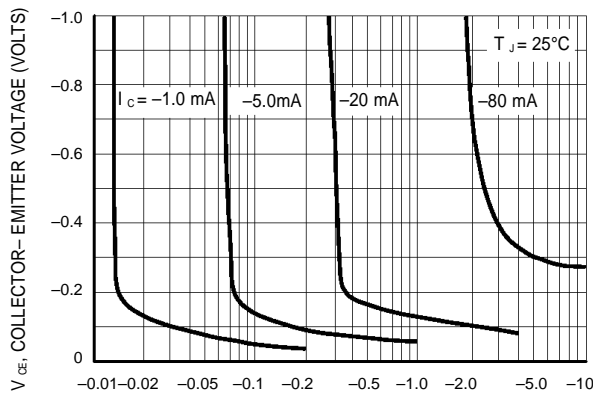
IC, COLLECTOR CURRENT (mA)

Figure 3. DC Current Gain



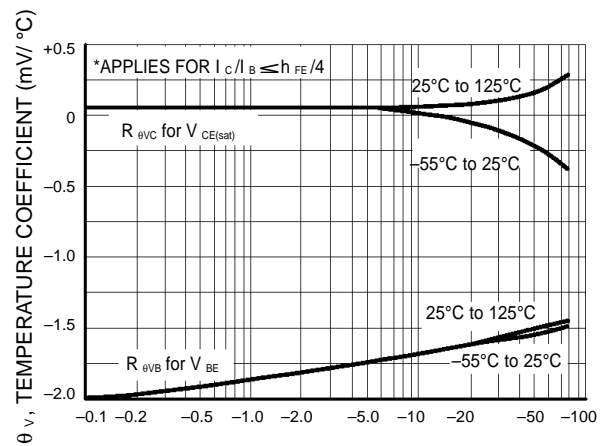
IC, COLLECTOR CURRENT (mA)

Figure 4. "On" Voltages



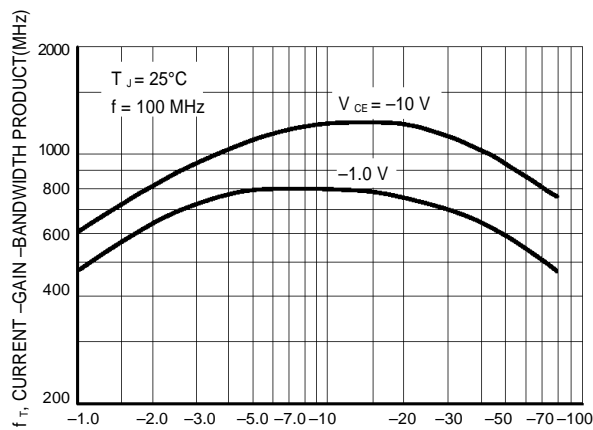
IB, BASE CURRENT (mA)

Figure 5. Collector Saturation Region



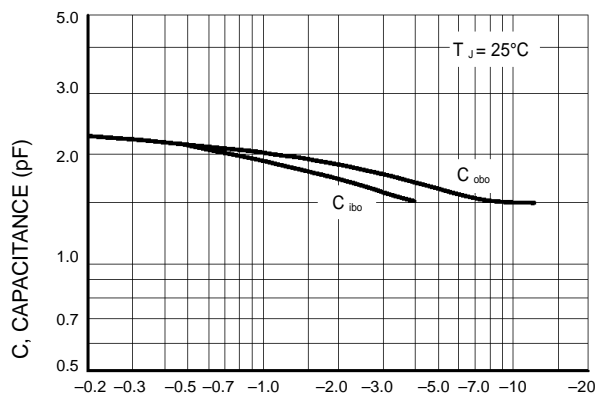
IC, COLLECTOR CURRENT (mA)

Figure 6. Temperature Coefficients



IC, COLLECTOR CURRENT (mA)

Figure 7. Current-Gain — Bandwidth Product



VR, REVERSE VOLTAGE (VOLTS)

Figure 8. Capacitance



Стандарт Электрон Связь

Мы молодая и активно развивающаяся компания в области поставок электронных компонентов. Мы поставляем электронные компоненты отечественного и импортного производства напрямую от производителей и с крупнейших складов мира.

Благодаря сотрудничеству с мировыми поставщиками мы осуществляем комплексные и плановые поставки широчайшего спектра электронных компонентов.

Собственная эффективная логистика и склад в обеспечивает надежную поставку продукции в точно указанные сроки по всей России.

Мы осуществляем техническую поддержку нашим клиентам и предпродажную проверку качества продукции. На все поставляемые продукты мы предоставляем гарантию .

Осуществляем поставки продукции под контролем ВП МО РФ на предприятия военно-промышленного комплекса России , а также работаем в рамках 275 ФЗ с открытием отдельных счетов в уполномоченном банке. Система менеджмента качества компании соответствует требованиям ГОСТ ISO 9001.

Минимальные сроки поставки, гибкие цены, неограниченный ассортимент и индивидуальный подход к клиентам являются основой для выстраивания долгосрочного и эффективного сотрудничества с предприятиями радиоэлектронной промышленности, предприятиями ВПК и научно-исследовательскими институтами России.

С нами вы становитесь еще успешнее!

Наши контакты:

Телефон: +7 812 627 14 35

Электронная почта: sales@st-electron.ru

Адрес: 198099, Санкт-Петербург,
Промышленная ул, дом № 19, литера Н,
помещение 100-Н Офис 331