

Platinum Resistance Temperature Detector

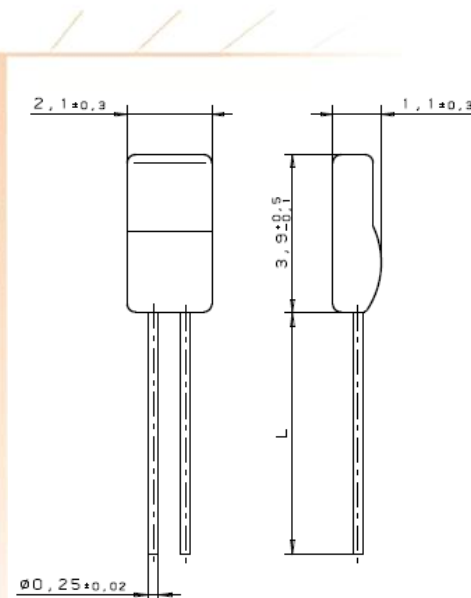
HD 421

HD 421 Pt 100-type platinum temperature sensors are characterized by long-term stability, precision over a broad temperature range and compatibility. Main application area is the process technology.

| Nominal Resistance R0 | Tolerance DIN EN 60751 1996-07 | Tolerance DIN EN 60751 2009-05 | Order Number Plastic Box |
|-----------------------|--|--|-----------------------------|
| 100 Ohm at 0°C | Class B (to +650°C) Class 2B (to+850°C) | F 0.3 (to +650°C) F 0.6 (to +850°C) | 32 208 228 |

The measuring point for the nominal resistance is defined at 4mm from the end of the sensor body.

| | | |
|---------------------------------|---|--|
| Specification | DIN EN 60751 | |
| Temperature range | -70°C up to +850°C Tolerance Class B: -70°C up to +650°C Tolerance Class 2B: -70°C up to +850°C | |
| Temperature coefficient | TCR= 3850 ppm/K | |
| Leads | Pt- wire | |
| Lead length (L) | 6mm ±1mm | |
| Long-term tests | 1000h at 850°C (energized, open) smaller then the allowed deviation according to DIN B. 1000 h at 650°C (under current as clean MI-type) smaller then the allowed deviation according to DIN B | |
| Vibration resistance | at least 40g acceleration with 8ms half sine wave signal, depends on the installation | |
| Shock resistance | at least 100g acceleration at frequencies from 10Hz up to 2000Hz, depends on the installation | |
| Environmental conditions | Unhoused for dry environment only, Up to 650°C in housings also as clean MI-type possible, above 650°C no reducing atmosphere, free air admission necessary | |
| Insulation resistance | >100 MΩ at 20°C; >2 MΩ at 650°C | |
| Self heating | 0.2 K/mW | |
| Response time | Water current (v= 0.4m/s): | t _{0,5} = 0.05s t _{0,9} = 0.17s |
| | Air stream (v= 2m/s): | t _{0,5} = 3.3s t _{0,9} = 13.0s |
| Measuring current | 20°C max. 5mA; 850°C max. 2.8mA (self heating has to be considered) | |
| Note | Other tolerances, values of resistance and wire lengths are available on request. | |



We reserve the right to make alterations and technical data printed. All technical data serves as a guideline and does not guarantee particular properties to any products.

Heraeus Sensor Technology USA

1901 Route 130
North Brunswick, NJ 08902
Phone 732-940-4400 Fax 732-940-4445
Email info.hst-us@heraeus.com
www.hst-us.com

Name of document: 30910034 Index B
Status: 03/2014



Стандарт Электрон Связь

Мы молодая и активно развивающаяся компания в области поставок электронных компонентов. Мы поставляем электронные компоненты отечественного и импортного производства напрямую от производителей и с крупнейших складов мира.

Благодаря сотрудничеству с мировыми поставщиками мы осуществляем комплексные и плановые поставки широчайшего спектра электронных компонентов.

Собственная эффективная логистика и склад в обеспечивает надежную поставку продукции в точно указанные сроки по всей России.

Мы осуществляем техническую поддержку нашим клиентам и предпродажную проверку качества продукции. На все поставляемые продукты мы предоставляем гарантию .

Осуществляем поставки продукции под контролем ВП МО РФ на предприятия военно-промышленного комплекса России , а также работаем в рамках 275 ФЗ с открытием отдельных счетов в уполномоченном банке. Система менеджмента качества компании соответствует требованиям ГОСТ ISO 9001.

Минимальные сроки поставки, гибкие цены, неограниченный ассортимент и индивидуальный подход к клиентам являются основой для выстраивания долгосрочного и эффективного сотрудничества с предприятиями радиоэлектронной промышленности, предприятиями ВПК и научно-исследовательскими институтами России.

С нами вы становитесь еще успешнее!

Наши контакты:

Телефон: +7 812 627 14 35

Электронная почта: sales@st-electron.ru

Адрес: 198099, Санкт-Петербург,
Промышленная ул, дом № 19, литера Н,
помещение 100-Н Офис 331