

## Robot Gripper

SKU: 114990171



(images/product/114990171\_1\_01.jpg)

### Description

#### Introduction:

This robot gripper is perfect for all your gripping needs. Made from a heavy duty but lightweight PVC, it comes with four standard M4 thread holes on the bo

#### Features:

- Self-locking fingers
- Extra anti-slip material on the inside of two fingers
- A built-in resettable fuse protects the N20 screw motor from short-circuits and over-current

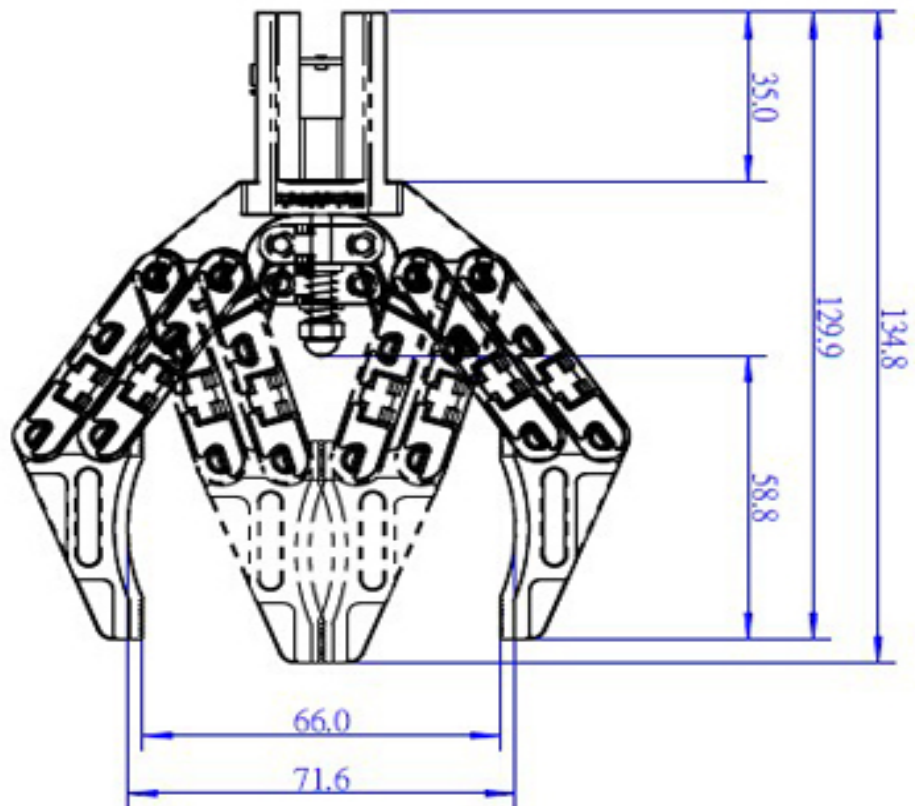
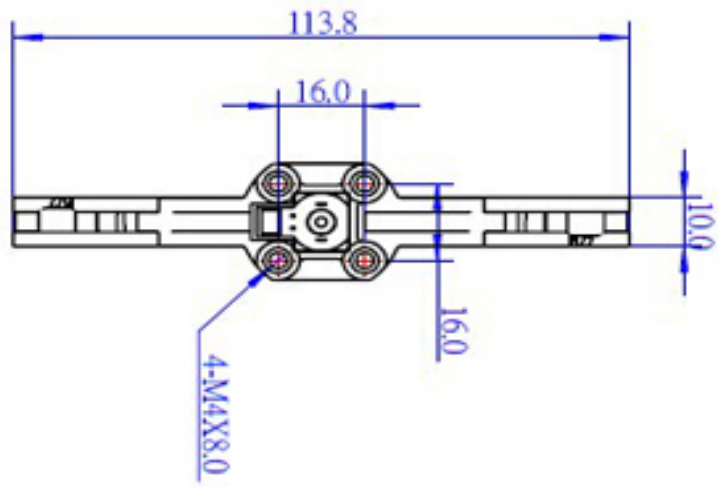
#### Motor Specification:

- Voltage: 12v
- Operating current:  $\leq 110\text{mA}$
- Speed:  $600 \pm 10\%$  RPM

#### Part list

- 1× Robot Gripper
- 1× Motor Cable

If you have any further question for technical support, please contact [waker@makeblock.cc](mailto:waker@makeblock.cc) (mailto:waker@makeblock.cc) or visit forum (<http://forum.makeblock.cc/category/makeblock-products>) of Makeblock.





## Стандарт Электрон Связь

Мы молодая и активно развивающаяся компания в области поставок электронных компонентов. Мы поставляем электронные компоненты отечественного и импортного производства напрямую от производителей и с крупнейших складов мира.

Благодаря сотрудничеству с мировыми поставщиками мы осуществляем комплексные и плановые поставки широчайшего спектра электронных компонентов.

Собственная эффективная логистика и склад в обеспечивает надежную поставку продукции в точно указанные сроки по всей России.

Мы осуществляем техническую поддержку нашим клиентам и предпродажную проверку качества продукции. На все поставляемые продукты мы предоставляем гарантию .

Осуществляем поставки продукции под контролем ВП МО РФ на предприятия военно-промышленного комплекса России , а также работаем в рамках 275 ФЗ с открытием отдельных счетов в уполномоченном банке. Система менеджмента качества компании соответствует требованиям ГОСТ ISO 9001.

Минимальные сроки поставки, гибкие цены, неограниченный ассортимент и индивидуальный подход к клиентам являются основой для выстраивания долгосрочного и эффективного сотрудничества с предприятиями радиоэлектронной промышленности, предприятиями ВПК и научно-исследовательскими институтами России.

С нами вы становитесь еще успешнее!

### Наши контакты:

**Телефон:** +7 812 627 14 35

**Электронная почта:** [sales@st-electron.ru](mailto:sales@st-electron.ru)

**Адрес:** 198099, Санкт-Петербург,  
Промышленная ул, дом № 19, литера Н,  
помещение 100-Н Офис 331