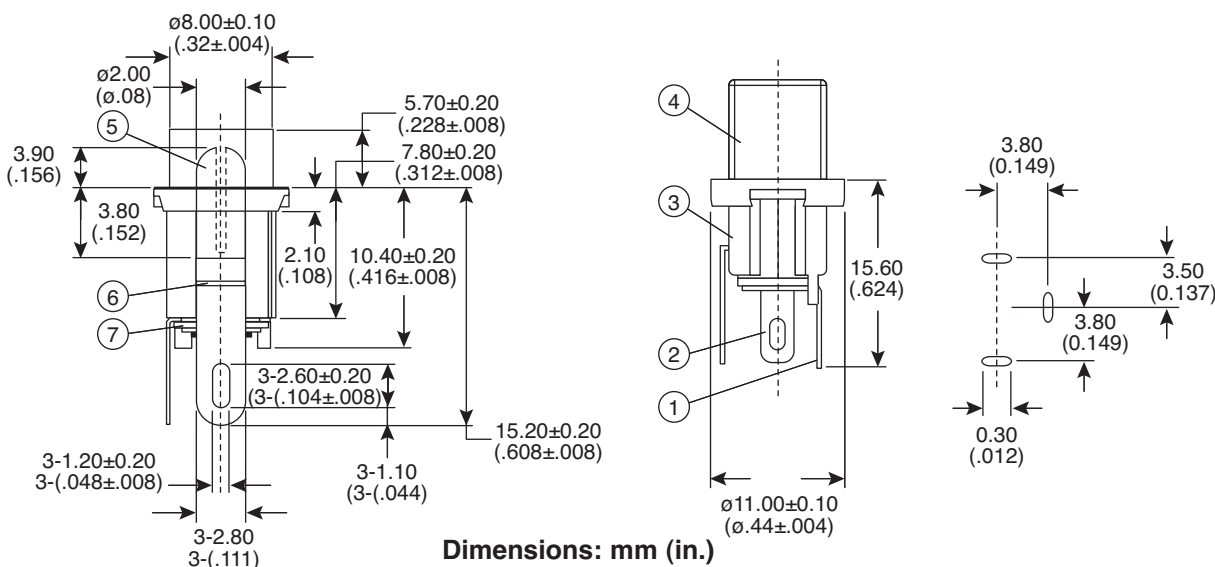
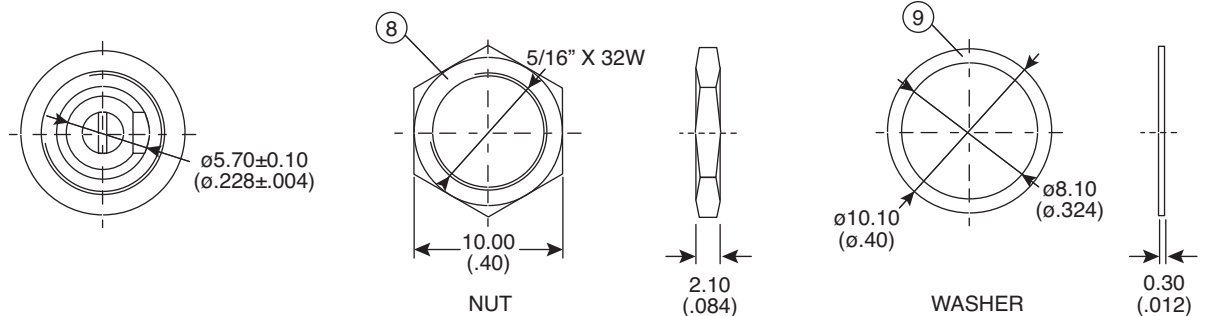
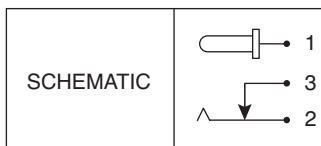


DC Power Jack

163-4304-E

KOBICONN

DC Power Jack



No.	Description	Material	Finish
1	Pin Terminal	0.3T Brass	Silver Plated
2	Sleeve Spring	0.4T Phosphor Bronze	Silver Plated
3	Housing	PBT	Black Color
4	Bushing	Brass	Nickel Plated
5	Pin (2.0ø)	Copper	Nickel Plated
6	Insulator A	Red Vulcanited Fibre	Red Color
7	Insulator B	Red Vulcanited Fibre	Red Color
8	Nut	2.1T Brass	Nickel Plated
9	Washer	0.3T Brass	Nickel Plated

SPECIFICATIONS	
Contact resistance:	30mΩ max.
Insulation resistance:	100MΩ at DC 500V
Dielectric withstand voltage:	AC 500V for one minute
Mounting hole dimension:	8.10mm
RoHS Compliant	

Date Last Revised: 12-02-10

Available from Mouser Electronics
1-800-346-6873
www.mouser.com

KC-301071

163-4304-E



Стандарт Электрон Связь

Мы молодая и активно развивающаяся компания в области поставок электронных компонентов. Мы поставляем электронные компоненты отечественного и импортного производства напрямую от производителей и с крупнейших складов мира.

Благодаря сотрудничеству с мировыми поставщиками мы осуществляем комплексные и плановые поставки широчайшего спектра электронных компонентов.

Собственная эффективная логистика и склад в обеспечивает надежную поставку продукции в точно указанные сроки по всей России.

Мы осуществляем техническую поддержку нашим клиентам и предпродажную проверку качества продукции. На все поставляемые продукты мы предоставляем гарантию .

Осуществляем поставки продукции под контролем ВП МО РФ на предприятия военно-промышленного комплекса России , а также работаем в рамках 275 ФЗ с открытием отдельных счетов в уполномоченном банке. Система менеджмента качества компании соответствует требованиям ГОСТ ISO 9001.

Минимальные сроки поставки, гибкие цены, неограниченный ассортимент и индивидуальный подход к клиентам являются основой для выстраивания долгосрочного и эффективного сотрудничества с предприятиями радиоэлектронной промышленности, предприятиями ВПК и научно-исследовательскими институтами России.

С нами вы становитесь еще успешнее!

Наши контакты:

Телефон: +7 812 627 14 35

Электронная почта: sales@st-electron.ru

Адрес: 198099, Санкт-Петербург,
Промышленная ул, дом № 19, литера Н,
помещение 100-Н Офис 331