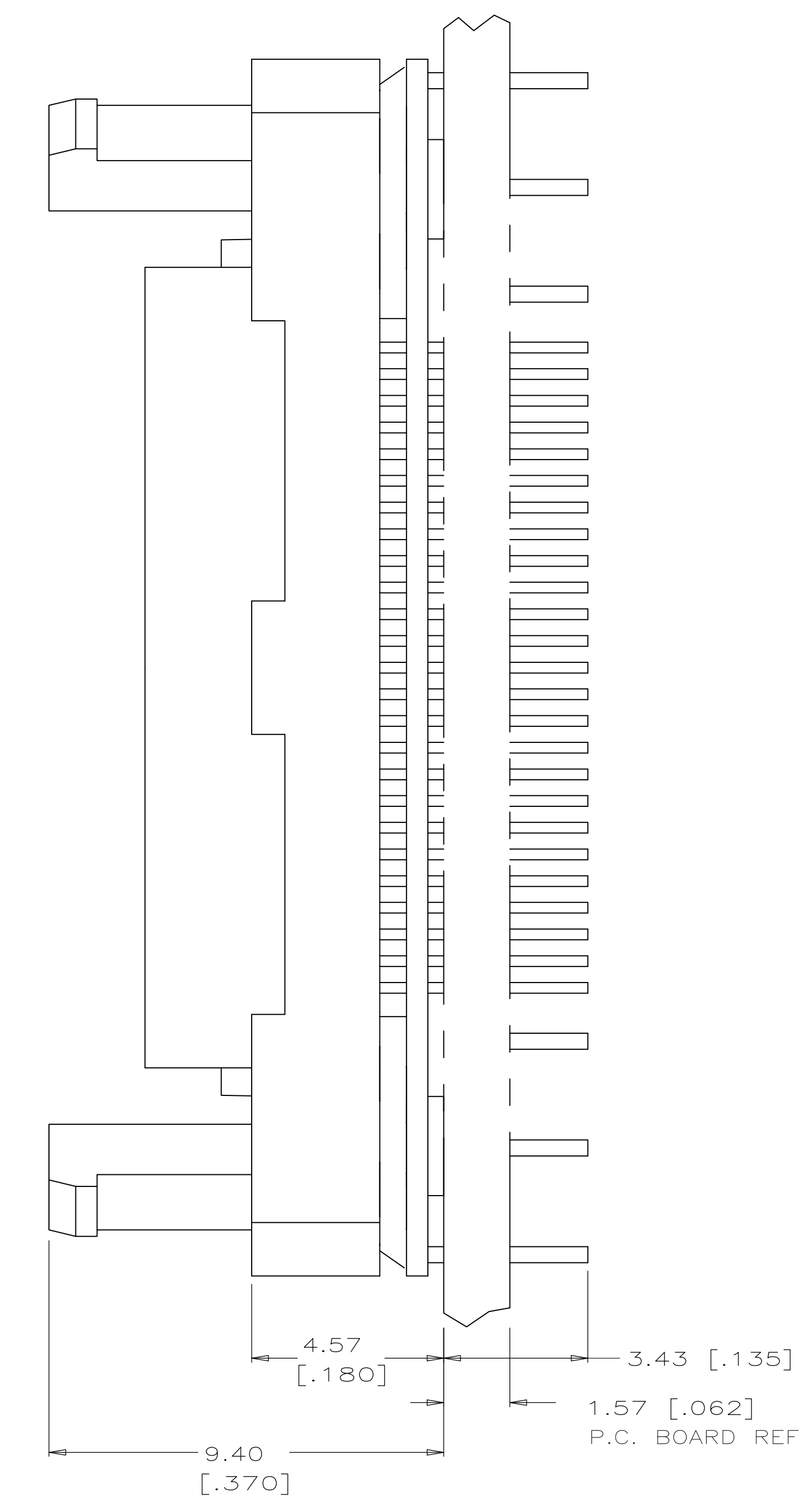
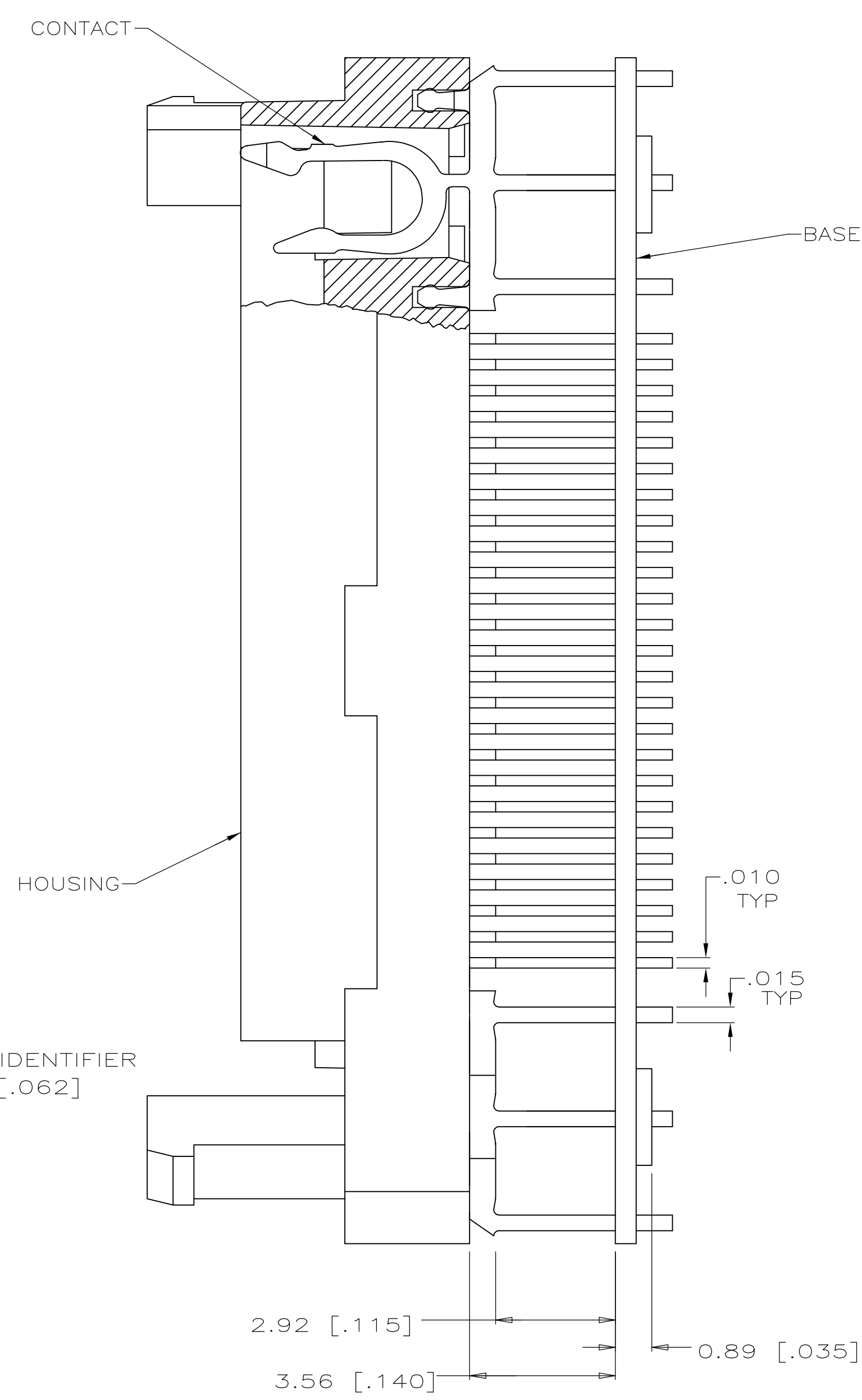


SUB-ASSEMBLY SHOWN AS SHIPPED SUB-ASSEMBLY SHOWN IN FINAL POSITION



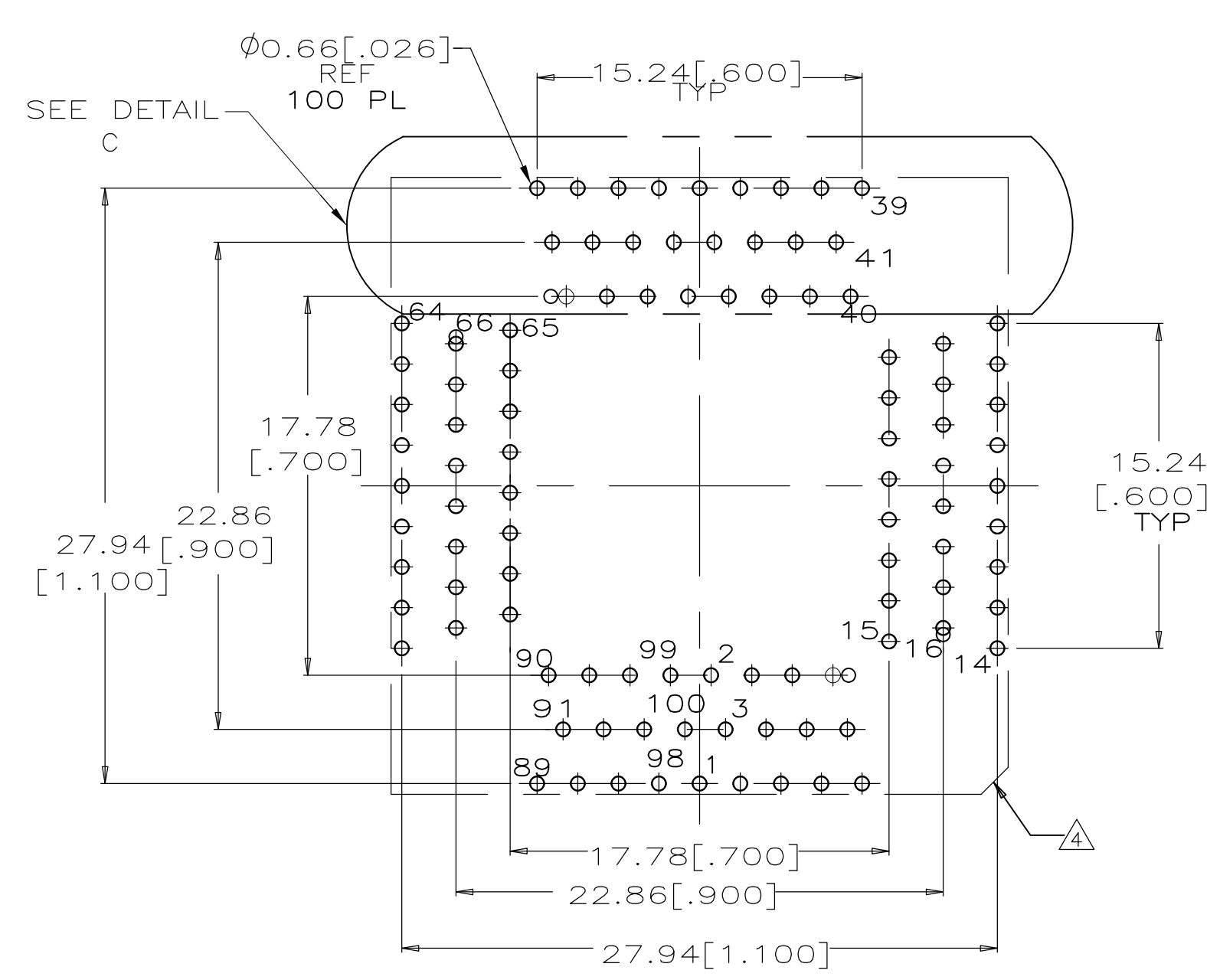
- 1 HOUSING MATERIAL SHALL BE LIQUID CRYSTAL POLYMER. (BLACK)
- 2 CONTACT MATERIAL SHALL BE PHOS. BRONZE. PLATING SHALL BE 0.00508 [.000200] MIN. TIN LEAD OVER 0.00127 [.000050] MIN. NICKEL ALL OVER.
- 3 BASE MATERIAL SHALL BE LIQUID CRYSTAL POLYMER. (BLACK)
- 4 SOCKET TO BE MOUNTED WITH AMP LOGO AND CHAMFER ON SOCKET LOCATED IN THIS CORNER OF P.C. BOARD.
- 5 THIS AREA TO BE FREE OF COMPONENTS FOR ACCESS OF THE MICRO-PITCH HAND TOOL. MINIMUM OF TWO OPPOSITE SIDES.
- 6 CONTACT MATERIAL SHALL BE PHOS. BRONZE. PLATING SHALL BE 0.00508 [.000200] MIN. TIN (LEAD FREE) OVER 0.00127 [.000050] MIN. NICKEL ALL OVER.
- 7 ROHS 2002/95/EC COMPLIANT.

FINISH	B	A	PART NO.	NO OF POSN
7 6	20.32 [.800]	34.04 [1.340]	2-821949-5	132
7 6	15.24 [.600]	28.96 [1.140]	2-821949-4	100
2	20.32 [.800]	34.04 [1.340]	821949-5	132
2	15.24 [.600]	28.96 [1.140]	821949-4	100

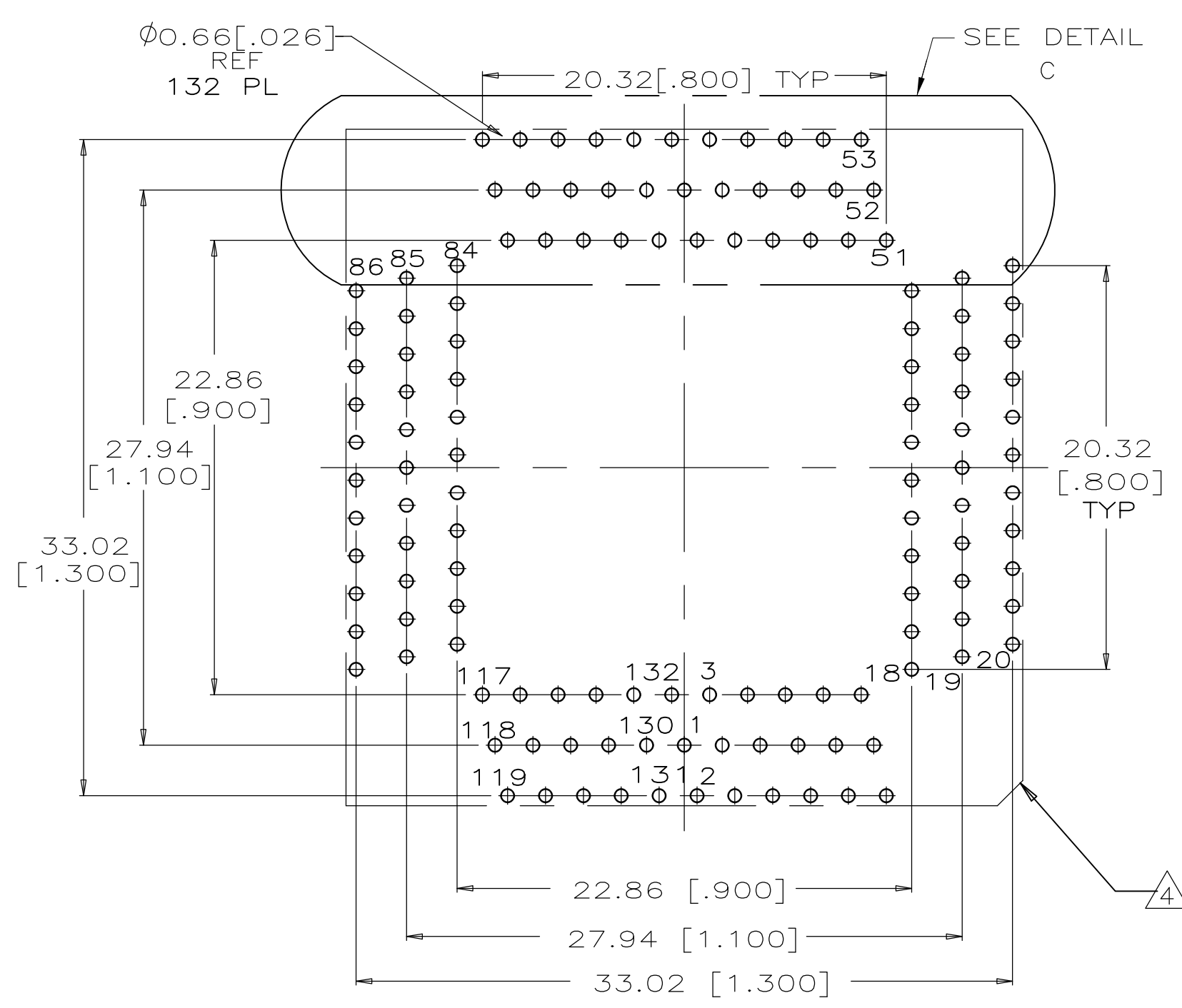
THIS DRAWING IS A CONTROLLED DOCUMENT.

DIMENSIONS: INCHES	TOLERANCES UNLESS OTHERWISE SPECIFIED:	DWN: K.SALMON 10-4-90	CHK: R.MILLER 10-5-90	APVD: F.BOYD 10-5-90	NAME: MICRO-PITCH SOCKET .025 C/L PQFP GULLWING, HOUSING SUB-ASSEMBLY
0 PLC ± -	1 PLC ± -	2 PLC ± -	3 PLC ± 0.1 [.005]	4 PLC ± -	ANGLES ± -
MATERIAL	FINISH	WEIGHT	SIZE: A1	CAGE CODE: 00779	DRAWING NO: 821949
1 2 3 6	2 6	CUSTOMER DRAWING	SCALE: 10:1	SHEET: 1 of 3	REV: N1

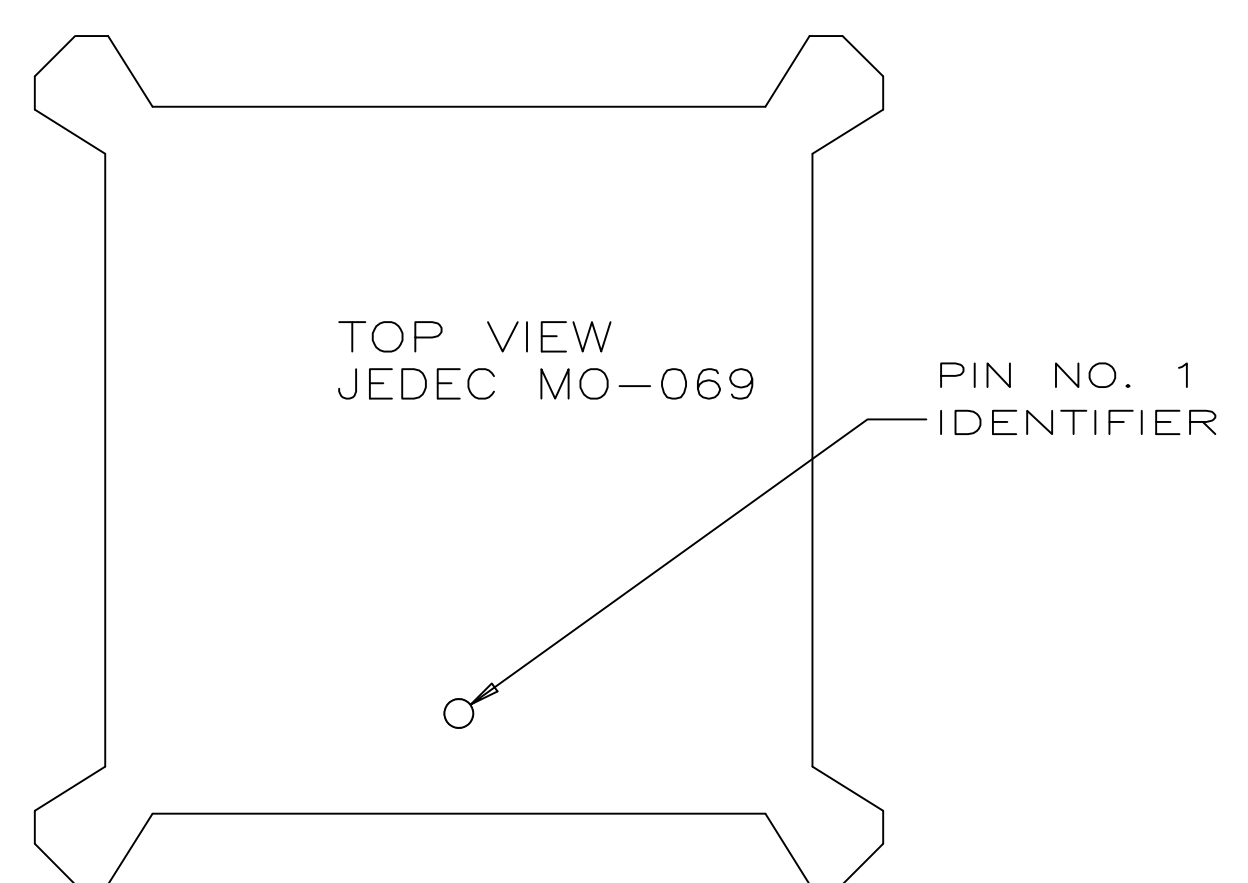
STE TE Connectivity



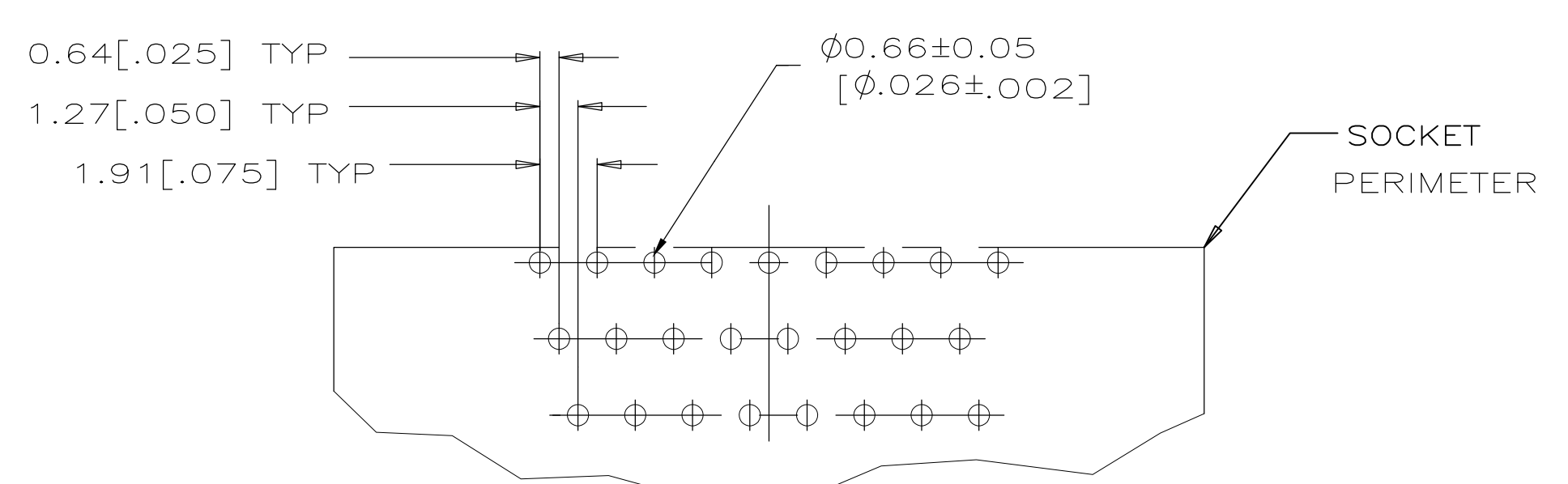
RECOMMENDED P.C. BOARD HOLE PATTERN
 SOCKET SIDE
 100 POSN.
 SCALE: 4:1



RECOMMENDED P.C. BOARD HOLE PATTERN
 SOCKET SIDE
 132 POSN.
 SCALE: 4:1

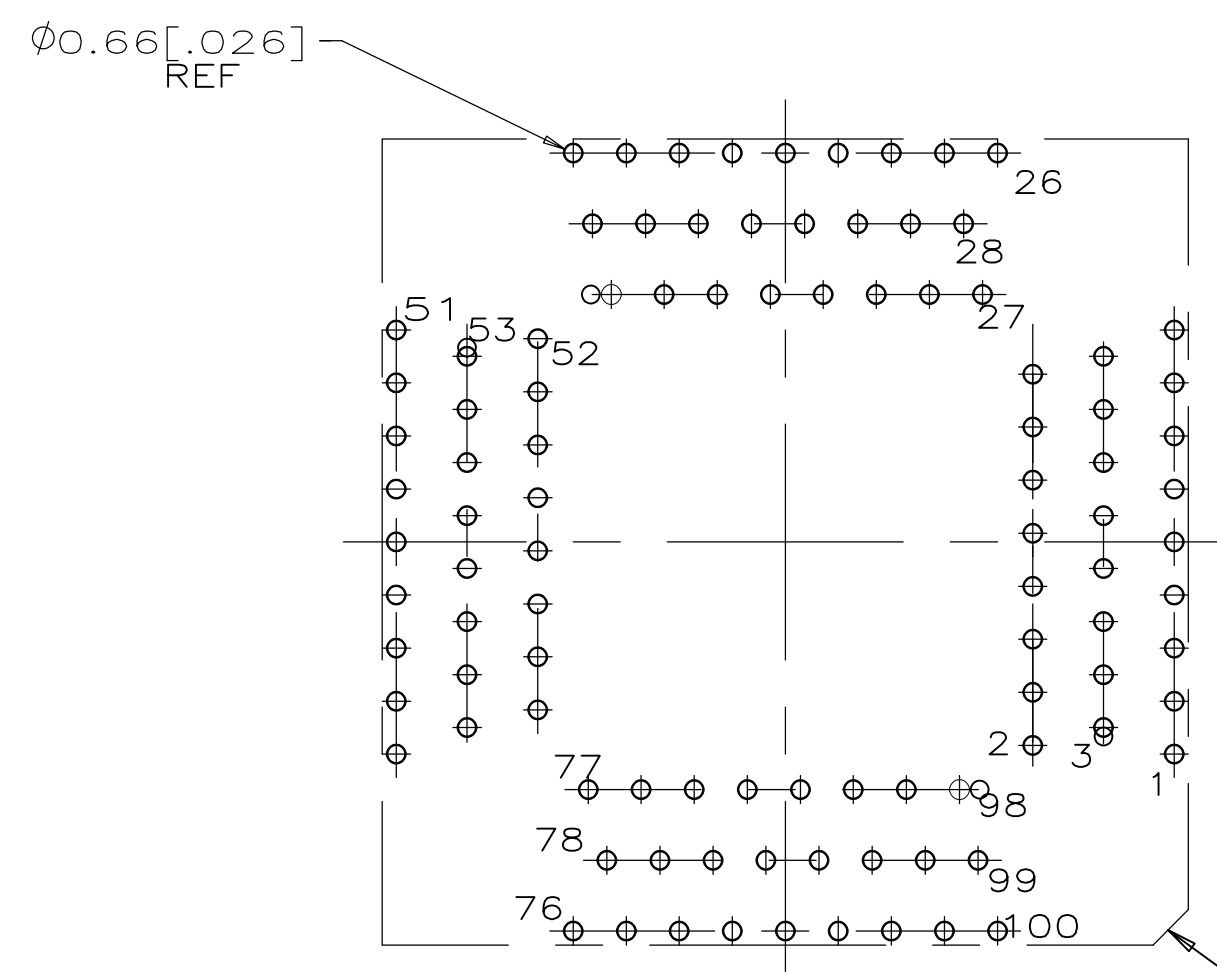


CHIP POLARIZATION REFERENCE VIEW
 (PIN NUMBERING ON THIS SHEET ARE FOR
 CENTER LOCATION OF PIN 1 IDENTIFIER)

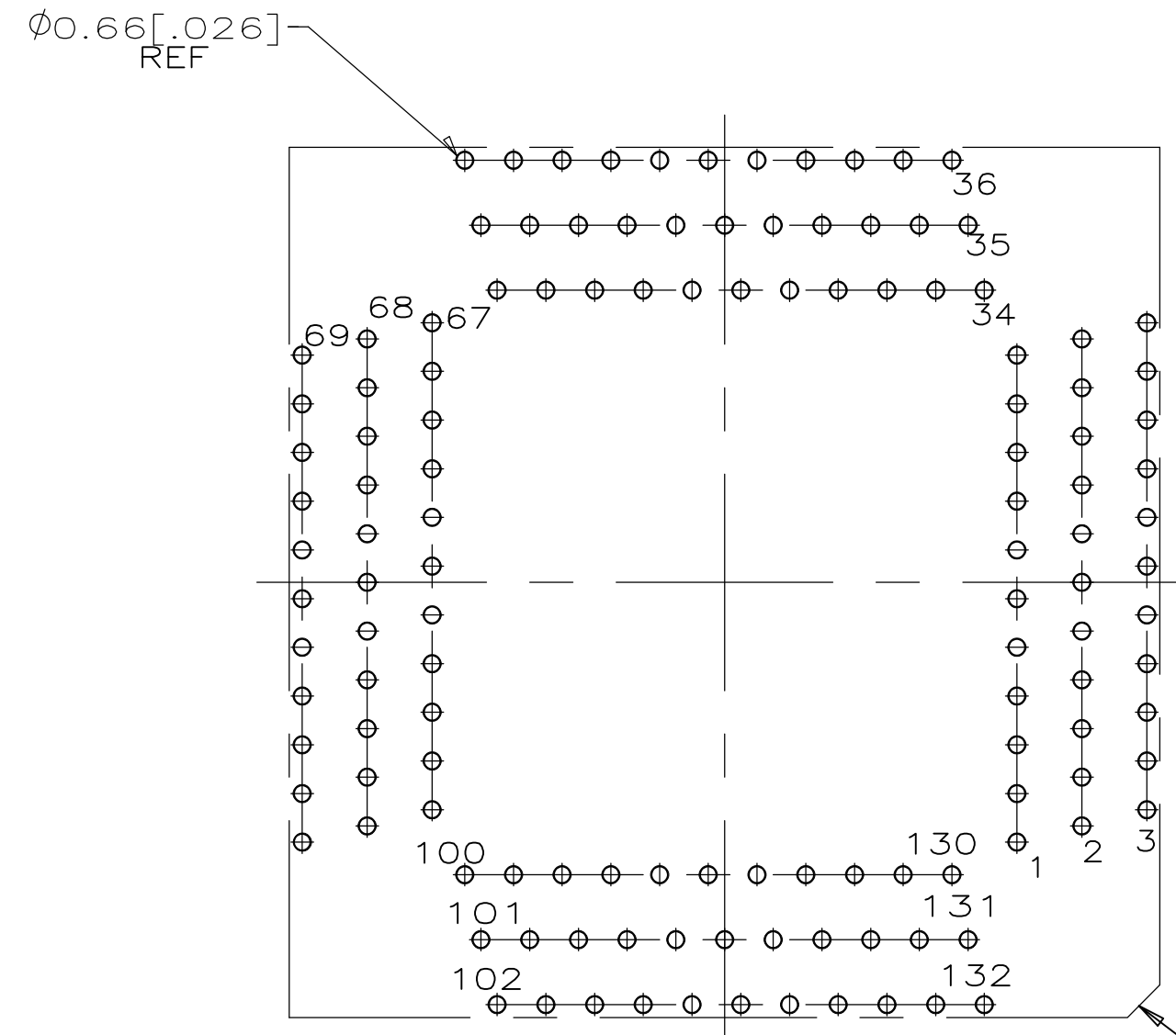


DETAIL C
 (TYP FOR ALL POSITIONS)
 SCALE 5:1

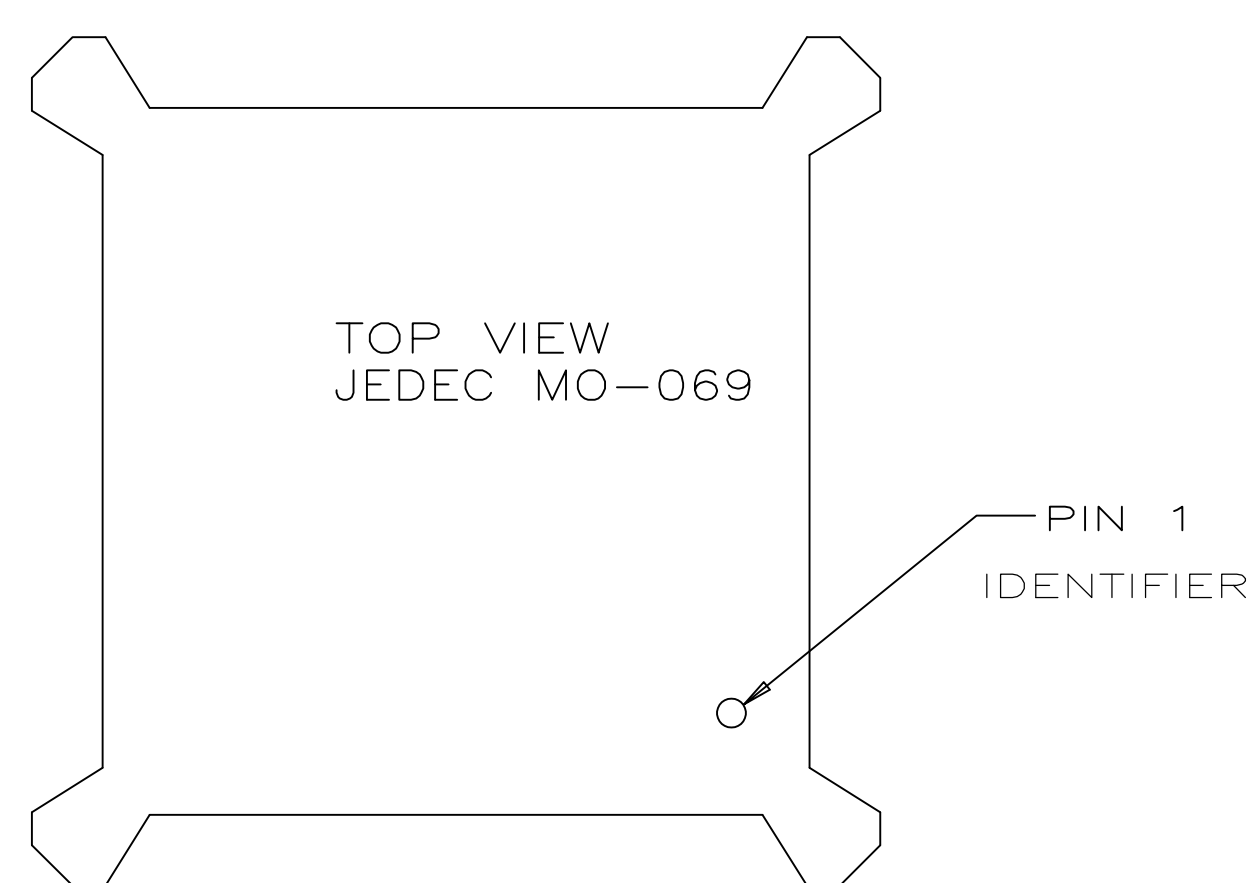
THIS DRAWING IS A CONTROLLED DOCUMENT.		DWN K. SALMON 10-4-90	TE Connectivity
DIMENSIONS: INCHES		CHK R. MILLER 10-5-90	
TOLERANCES UNLESS OTHERWISE SPECIFIED:		APVD F. BOYD 10-5-90	NAME MICRO-PITCH SOCKET .025 C/L, PQFP GULLWING, HOUSING SUB-ASSEMBLY
0 PL C ± - 1 PL C ± - 2 PL C ± - 3 PL C ± 0.12 [0.005] 4 PL C ± - ANGLES ± -		APPLICATION SPEC	RESTRICTED TO
MATERIAL	FINISH	WEIGHT	SIZE A1 00779 C=821949
CUSTOMER DRAWING		SCALE 10:1	SHEET 2 OF 3 REV N1



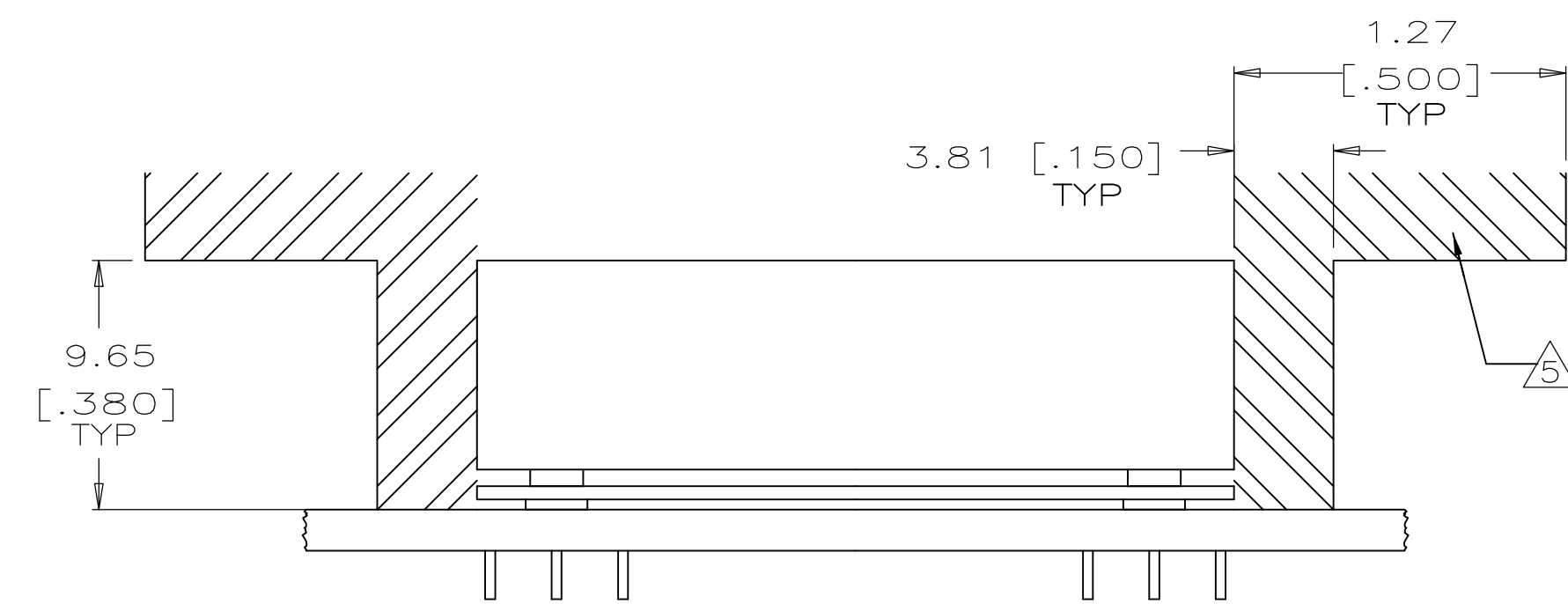
RECOMMENDED P.C. BOARD HOLE PATTERN
 SOCKET SIDE
 100 POSN.
 SEE SHEET 2 100 POSN FOR DIMENSIONS



RECOMMENDED P.C. BOARD HOLE PATTERN
 SOCKET SIDE
 132 POSN.
 SEE SHEET 2 132 POSN FOR DIMENSIONS



CHIP POLARIZATION REFERENCE VIEW
 (PIN NUMBERING ON THIS SHEET IS FOR OFF CENTER LOCATION OF PIN 1 IDENTIFIER)



MICRO-PITCH SOCKET

THIS DRAWING IS A CONTROLLED DOCUMENT.		DWG	K. SALMON	10-4-90	TE Connectivity
DIMENSIONS: INCHES		CHK	R. MILLER	10-5-90	
TOLERANCES UNLESS OTHERWISE SPECIFIED:		APPV	F. BOYD	10-5-90	NAME
0 PL	± -	PRODUCT SPEC		MICRO-PITCH SOCKET	
1 PL	± -	APPLICATION SPEC		.025 C/L PQFP GULLWING, HOUSING SUB-ASSEMBLY	
2 PL	± -	SIZE	A1	CAGE CODE	821949
3 PL	± 0.12 [.005]	WEIGHT	-	DRAWING NO	00779
4 PL	± -	CUSTOMER DRAWING	SCALE	10:1	SHEET 3 OF 3
ANGLES	± -	RESTRICTED TO		REV N1	
FINISH	2 6				



Стандарт Электрон Связь

Мы молодая и активно развивающаяся компания в области поставок электронных компонентов. Мы поставляем электронные компоненты отечественного и импортного производства напрямую от производителей и с крупнейших складов мира.

Благодаря сотрудничеству с мировыми поставщиками мы осуществляем комплексные и плановые поставки широчайшего спектра электронных компонентов.

Собственная эффективная логистика и склад в обеспечивает надежную поставку продукции в точно указанные сроки по всей России.

Мы осуществляем техническую поддержку нашим клиентам и предпродажную проверку качества продукции. На все поставляемые продукты мы предоставляем гарантию .

Осуществляем поставки продукции под контролем ВП МО РФ на предприятия военно-промышленного комплекса России , а также работаем в рамках 275 ФЗ с открытием отдельных счетов в уполномоченном банке. Система менеджмента качества компании соответствует требованиям ГОСТ ISO 9001.

Минимальные сроки поставки, гибкие цены, неограниченный ассортимент и индивидуальный подход к клиентам являются основой для выстраивания долгосрочного и эффективного сотрудничества с предприятиями радиоэлектронной промышленности, предприятиями ВПК и научно-исследовательскими институтами России.

С нами вы становитесь еще успешнее!

Наши контакты:

Телефон: +7 812 627 14 35

Электронная почта: sales@st-electron.ru

Адрес: 198099, Санкт-Петербург,
Промышленная ул, дом № 19, литера Н,
помещение 100-Н Офис 331