

SURFACE-MOUNT CHIP BEAD



ACSB SERIES

FEATURES:

- Rugged Construction
- Avoid crosstalk

OPTIONS:

- Tape & Reel is standard

APPLICATIONS:

- Digital Communication
- Networking System

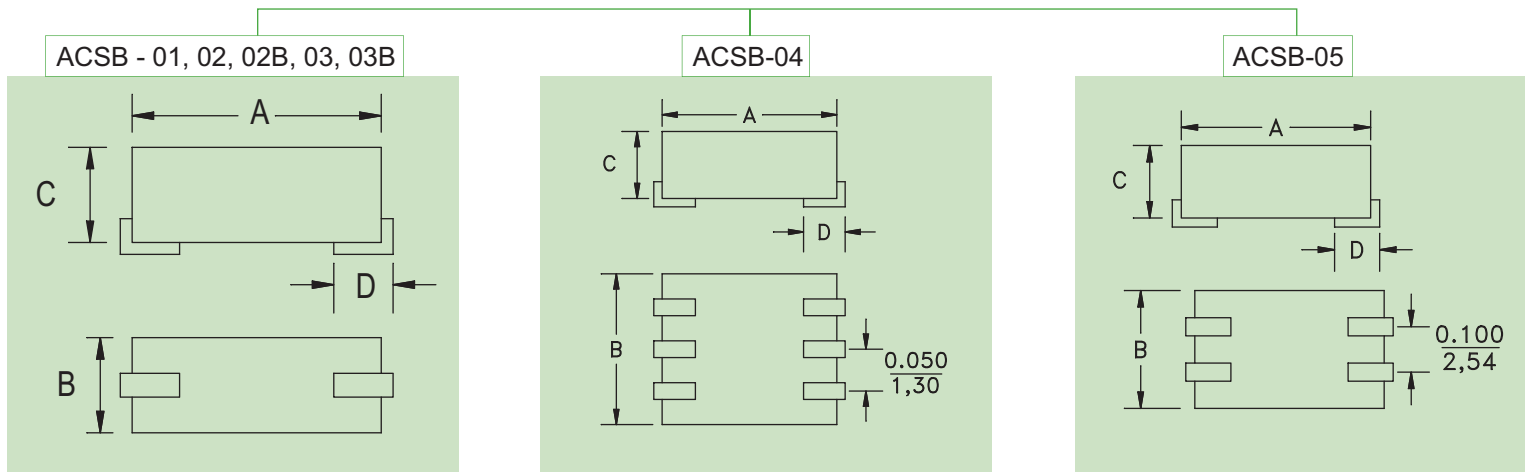
STANDARD SPECIFICATIONS:

Part Number	Z (Ω) $\pm 25\%$		R _{DC} m Ω Max	Dimensions: inch/(mm)			
	25MHz	100MHz		A	B	C	D
				$\pm 0.006/(0,15)$	$\pm 0.004/(0,10)$	$\pm 0.004/(0,10)$	$\pm 0.008/(0,20)$
ACSB-01	20	30	0.50	0.118/(3,00)	0.099/(2,50)	0.079/(2,00)	0.045/(1,15)
ACSB-02	60	90	0.90	0.335/(8,50)	0.120/(3,10)	0.102/(2,60)	0.079/(2,00)
ACSB-02B	60	60	0.90	0.335/(8,50)	0.120/(3,10)	0.102/(2,60)	0.079/(2,00)
ACSB-03	30	47	0.60	0.158/(4,00)	0.120/(3,10)	0.102/(2,60)	0.053/(1,35)
ACSB-03B	30	30	0.60	0.158/(4,00)	0.120/(3,10)	0.102/(2,60)	0.053/(1,35)
ACSB-04	23	47	0.80	0.197/(5,00)	0.177/(4,50)	0.118/(3,00)	0.051/(1,30)
ACSB-05	23	35*	0.80	0.177/(4,50)	0.221/(5,60)	0.118/(3,00)	0.051/(1,30)

* Minimum impedance

• Operating Temperature: -40°C to +125°C

PHYSICAL CHARACTERISTICS:





**Стандарт
Электрон
Связь**

Мы молодая и активно развивающаяся компания в области поставок электронных компонентов. Мы поставляем электронные компоненты отечественного и импортного производства напрямую от производителей и с крупнейших складов мира.

Благодаря сотрудничеству с мировыми поставщиками мы осуществляем комплексные и плановые поставки широчайшего спектра электронных компонентов.

Собственная эффективная логистика и склад в обеспечивает надежную поставку продукции в точно указанные сроки по всей России.

Мы осуществляем техническую поддержку нашим клиентам и предпродажную проверку качества продукции. На все поставляемые продукты мы предоставляем гарантию .

Осуществляем поставки продукции под контролем ВП МО РФ на предприятия военно-промышленного комплекса России , а также работаем в рамках 275 ФЗ с открытием отдельных счетов в уполномоченном банке. Система менеджмента качества компании соответствует требованиям ГОСТ ISO 9001.

Минимальные сроки поставки, гибкие цены, неограниченный ассортимент и индивидуальный подход к клиентам являются основой для выстраивания долгосрочного и эффективного сотрудничества с предприятиями радиоэлектронной промышленности, предприятиями ВПК и научно-исследовательскими институтами России.

С нами вы становитесь еще успешнее!

Наши контакты:

Телефон: +7 812 627 14 35

Электронная почта: sales@st-electron.ru

Адрес: 198099, Санкт-Петербург,
Промышленная ул, дом № 19, литера Н,
помещение 100-Н Офис 331