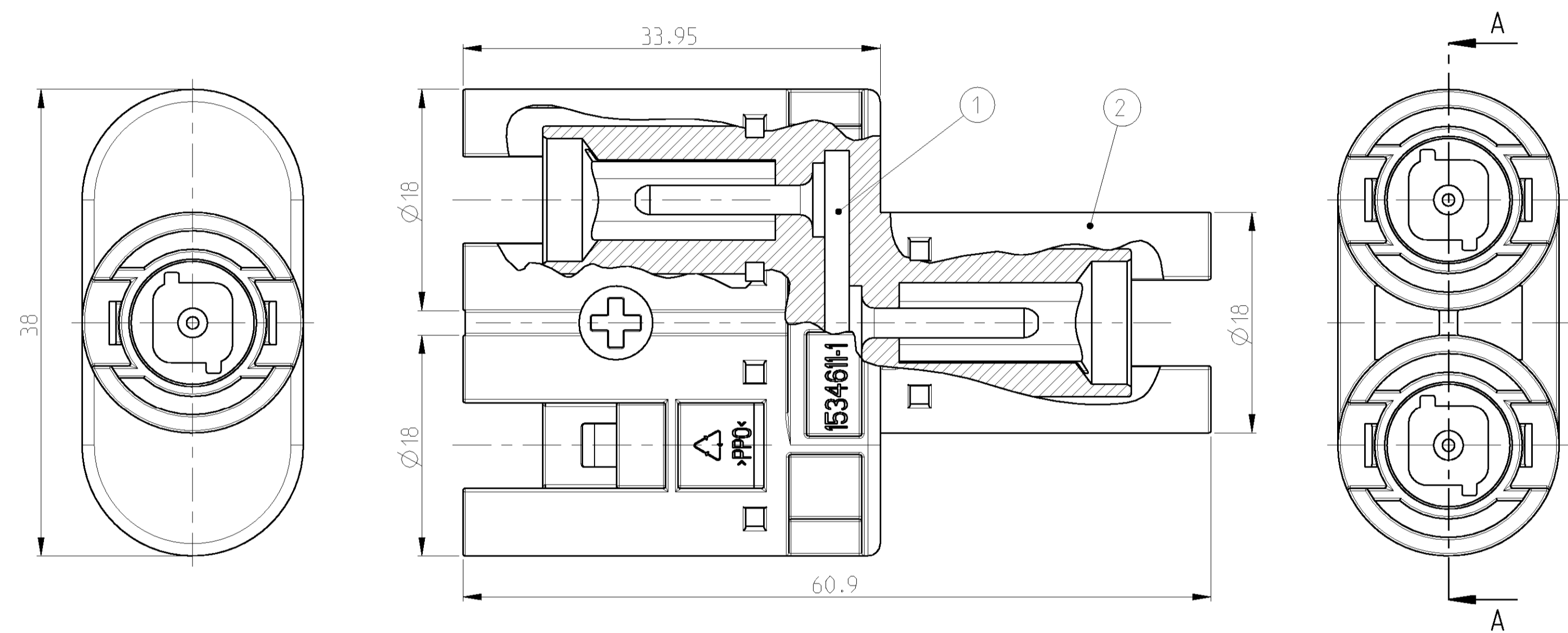
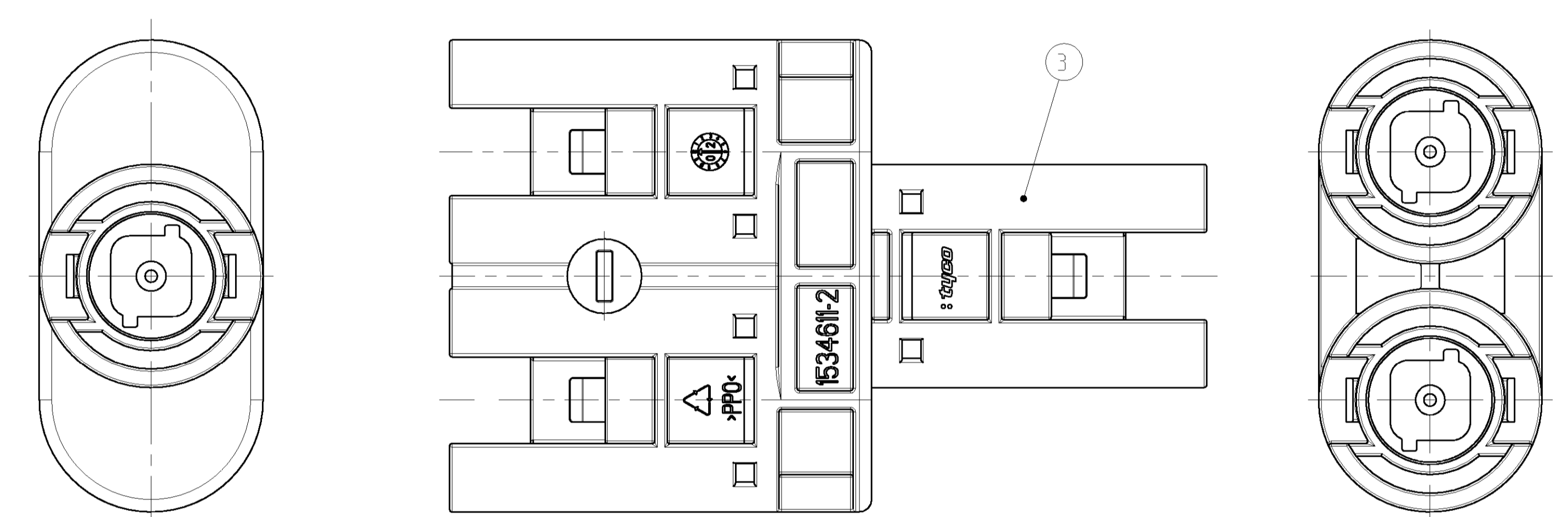


| LOC | DIST | REV | DATE | BY | APPD |
|-----|------|-----|-----------|----|------|
| A1 | - | A1 | 21-MAY-02 | EW | GF |
| | | B1 | 14-JAN-03 | EW | GF |
| | | C1 | 05-FEB-03 | EW | GF |

SECTION A-A
 SCHNITT A-A



-1 AS SHOWN
 -1 WIE GEZEICHNET

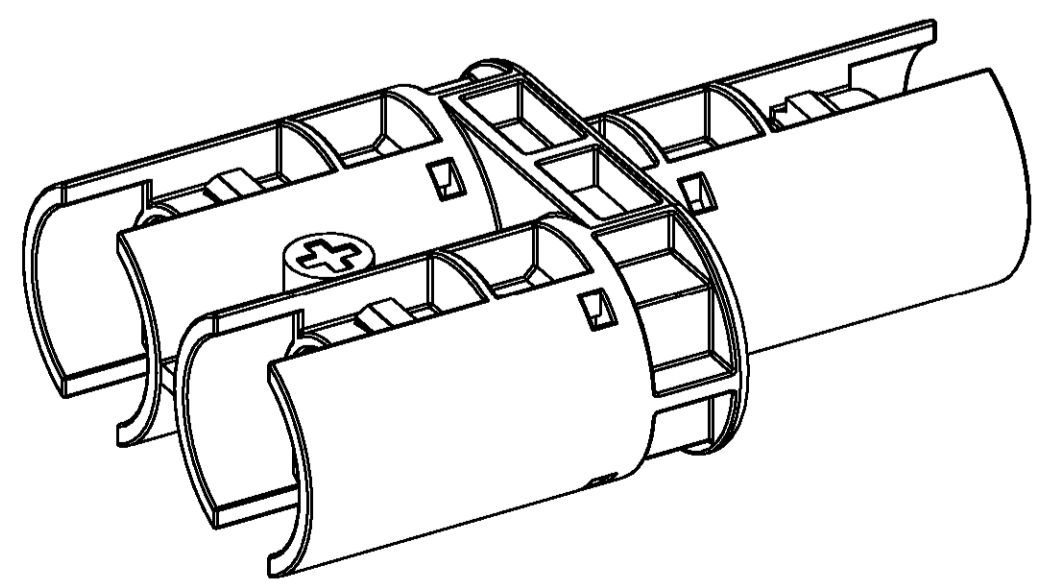


-2 AS SHOWN
 -2 WIE GEZEICHNET

- 1 **PACKAGING:** 20 PIECES T-DISTRIBUTORS PACKAGED IN LAYERS IN FOLDING CARTON.
 2 LAYERS WITH 10 PIECES T-DISTRIBUTORS EACH LAYER.
 1 PAPER CUSHION USED AS INTERLAYER.
 LAST LAYER COVERED WITH 1 PAPER CUSHION.
 FOLDING CARTON MARKED WITH LABEL.
 LABEL INSCRIBES WITH PN AND QUANTITY.
 PACKAGING UNIT: 20 PIECES

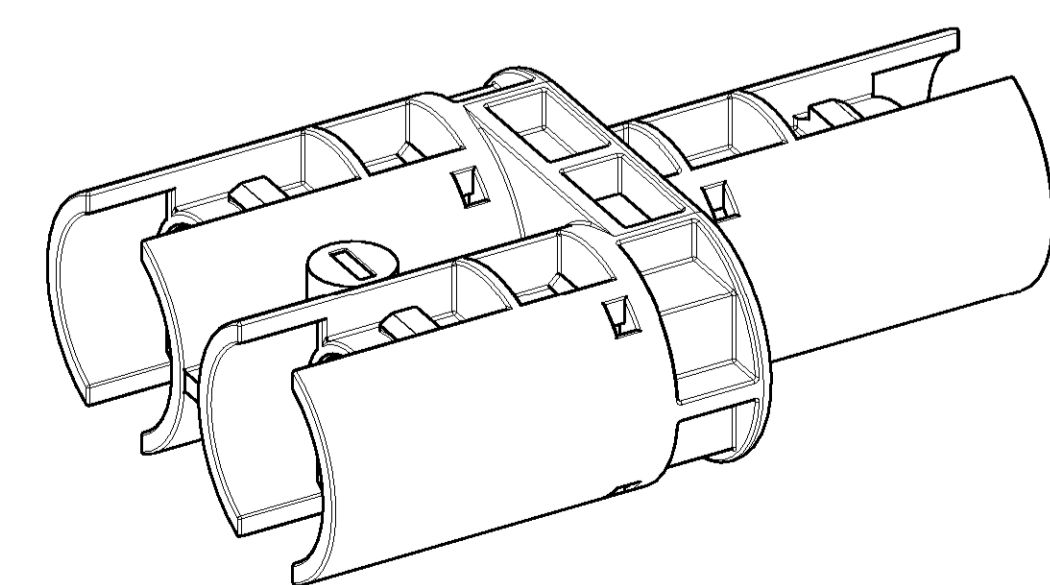
- 1 **VERPACKUNG:** 20 STÜCK T-VERTEILER IN FALTSCHACHTEL IN LAGEN VERPACKT.
 2 LAGEN MIT JE 10 STÜCK T-VERTEILER PRO LAGE.
 1 PAPIERPOLSTERKISSEN ALS ZWISCHENLAGE VERWENDET.
 LETZTE LAGE MIT 1 PAPIERPOLSTERKISSEN ABGEDECKT.
 FALTSCHACHTEL MIT LABEL GEKENNZEICHNET.
 LABEL BESCHRIFTET MIT PN UND MENGE.
 VERPACKUNGSEINHEIT: 20 STÜCK

| | |
|----------------------------|-------------|
| 13.6 | 14.5 |
| VOLUMEN [cm ³] | GEWICHT [g] |



SCALE 2:1 / M 2:1

| | |
|----------------------------|-------------|
| 13.6 | 14.5 |
| VOLUMEN [cm ³] | GEWICHT [g] |



SCALE 2:1 / M 2:1

| TYCO ORDER-NO. BESTELL-NR. | | TYCO Electronics AMP GmbH D - 64625 Bensheim | | |
|-------------------------------|---------------|--|---------------------------------|--------------------------------------|
| 1534611-2 | 1534611-1 | 1 | 3 | |
| | | 1 | 2 | |
| | | 1 | 1 | |
| QUANTITY STÜCK | ITEM-NO. POS. | DESCRIPTION BENENNUNG | SURFACE OBERFLÄCHE COLOUR/FARBE | MATERIAL |
| | | INMOLDING MINUS UMSPRITZUNG MINUS | BLACK SCHWARZ | PPD |
| | | INMOLDING PLUS UMSPRITZUNG PLUS | BLACK SCHWARZ | PPD |
| | | T-DISTRIBUTOR T-VERTEILER | Ag Ag | Cu Zn |
| DWN E. WERNER 21-MAY-02 | | E. FELDMER 21-MAY-02 | | NAME |
| CHK H. SCHERER 21-MAY-02 | | APVD E. FELDMER 21-MAY-02 | | PRODUCT SPEC |
| DIMENSIONS: MASSENEHLEN: MITT | | TOLERANCES: UNLESS OTHERWISE SPECIFIED: ALLE DIMENSIONEN | | APPLICATION SPEC. VERARBEITUNGSSPEZ. |
| 0 PLC ±0.2 | | 1 PLC ±0.2 | | WEIGHT GEWICHT |
| 2 PLC ±0.2 | | 3 PLC ±0.2 | | CUSTOMER DRAWING |
| 4 PLC ±0.2 | | ANGLE & DIM LINE FINISH OBERFLÄCHE/FARBE | | RESTRICTED TO MR. PIER |
| MATERIAL | | SIZE CAGE CODE DRAWING NO. 00779 C=1534611 | | SCALE MASSSTAB 3:1 |
| | | SHEET BLATT 1 OF 1 | | REV C 1 |



Стандарт Электрон Связь

Мы молодая и активно развивающаяся компания в области поставок электронных компонентов. Мы поставляем электронные компоненты отечественного и импортного производства напрямую от производителей и с крупнейших складов мира.

Благодаря сотрудничеству с мировыми поставщиками мы осуществляем комплексные и плановые поставки широчайшего спектра электронных компонентов.

Собственная эффективная логистика и склад в обеспечивает надежную поставку продукции в точно указанные сроки по всей России.

Мы осуществляем техническую поддержку нашим клиентам и предпродажную проверку качества продукции. На все поставляемые продукты мы предоставляем гарантию .

Осуществляем поставки продукции под контролем ВП МО РФ на предприятия военно-промышленного комплекса России , а также работаем в рамках 275 ФЗ с открытием отдельных счетов в уполномоченном банке. Система менеджмента качества компании соответствует требованиям ГОСТ ISO 9001.

Минимальные сроки поставки, гибкие цены, неограниченный ассортимент и индивидуальный подход к клиентам являются основой для выстраивания долгосрочного и эффективного сотрудничества с предприятиями радиоэлектронной промышленности, предприятиями ВПК и научно-исследовательскими институтами России.

С нами вы становитесь еще успешнее!

Наши контакты:

Телефон: +7 812 627 14 35

Электронная почта: sales@st-electron.ru

Адрес: 198099, Санкт-Петербург,
Промышленная ул, дом № 19, литера Н,
помещение 100-Н Офис 331