

# AEIC-7272-S16

Quad Differential Line Driver  
Separate Logic Bias and Driver Bias  
With Tri-State Outputs



## Data Sheet

### Description

These line drivers are pin compatible with 26LS31 in applications where pin 4 = 5V and pin 12 = GND. Internal clamp diodes allow trouble-free operation when driving cable lengths exceeding 100m. Split supplies are provided to minimize standby power dissipation in high voltage applications. The logic should be powered from a regulated 5V supply at the VccBias pin. The output stages may then be powered by a separate supply at VccDrivers, up to 30V. Output voltage swings of 0.3V to VCC-1.9V are typical. The outputs are protected against shorts to ground, shorts to Vcc and to other outputs, by a two-fold scheme of current limiting and thermal shutdown. This assures highly reliable operation in harsh environments.

This part is available in 16L SOIC (Pb-free) package.

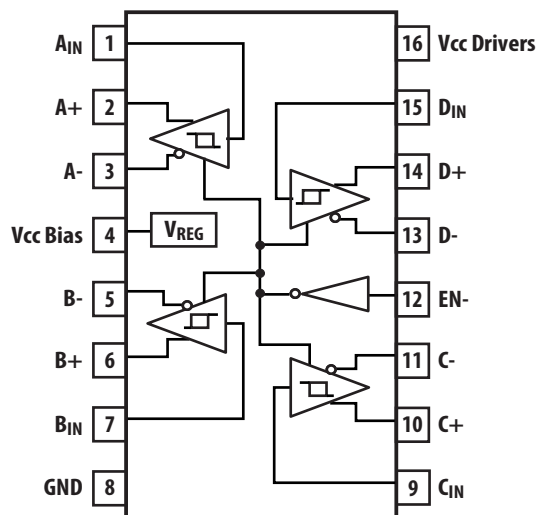
### Applications

- Encoders
- Industrial controls

### Features

- Supply (Bias) Voltage Range 3.5 V to 30 V
- Operation to 800 KHz
- CMOS and TTL Compatible Inputs
- Separate logic bias and driver supply pins
- Optional single supply operation for moderate power applications
- High Impedance Buffered Inputs with hysteresis
- Tri-State outputs
- 80 mA peak SINK/SOURCE current

### Pin Assignment



**Table 1. Absolute Maximum Ratings**

Parameters	Symbol	Min.	Max.	Units	Test Conditions
Operating Temperature Range	T <sub>A</sub>	-55	125	°C	
Supply (Driver) Voltage Range	V <sub>CCD</sub>	4.5	30	V	

**Table 2. Electrical Characteristics**

Unless otherwise specified, T<sub>A</sub> = 25° C and EN- < 0.8 V.

Parameters	Symbol	Min.	Typ.	Max.	Units	Test Conditions
Overtemp Operate Point (junction)	T <sub>JOP</sub>	-	172	-	°C	Note 1
Overtemp Release Point (junction)	T <sub>JRP</sub>	-	136	-	°C	Note 1
Vcc Bias Voltage Range	V <sub>CCB</sub>	3.5	5	30	V	
Vcc Drivers Voltage Range	V <sub>CCD</sub>	4.5	5	30	V	
Supply Current V <sub>CCB1</sub> (BIAS)	I <sub>CCB1</sub>	-	11.9	16.0	mA	V <sub>CCB</sub> and V <sub>CCD</sub> = 5 V
Supply Current V <sub>CCD1</sub> (DRIVERS)	I <sub>CCD1</sub>	-	2.4	3.3	mA	V <sub>CCB</sub> and V <sub>CCD</sub> = 5 V
Supply Current V <sub>CCB2</sub>	I <sub>CCB2</sub>	-	2.5	3.4	mA	V <sub>CCB</sub> and V <sub>CCD</sub> = 5 V, EN- > 2 V
Supply Current V <sub>CCD2</sub>	I <sub>CCD2</sub>	-	0.0	0.1	mA	V <sub>CCB</sub> and V <sub>CCD</sub> = 5 V, EN- > 2 V
Supply Current V <sub>CCB3</sub>	I <sub>CCB3</sub>	-	12.1	18.5	mA	V <sub>CCB</sub> and V <sub>CCD</sub> = 30 V
Supply Current V <sub>CCD3</sub>	I <sub>CCD3</sub>	-	2.4	3.3	mA	V <sub>CCB</sub> and V <sub>CCD</sub> = 30 V
Supply Current V <sub>CCB4</sub>	I <sub>CCB4</sub>	-	2.6	3.5	mA	V <sub>CCB</sub> and V <sub>CCD</sub> = 30 V, EN- > 2 V
Supply Current V <sub>CCD4</sub>	I <sub>CCD4</sub>	-	0.0	0.1	mA	V <sub>CCB</sub> and V <sub>CCD</sub> = 30 V, EN- > 2 V
Enable Input Threshold	V <sub>THE</sub>	0.8	1.5	2	V	
Enable Low Level Input Current	I <sub>ILE</sub>	-10	0	10	μA	V <sub>IN</sub> = 0 V, V <sub>CCB</sub> = 5 V
Enable High Level Input Current	I <sub>IHE</sub>	-	108	150	μA	V <sub>IN</sub> = 5 V, V <sub>CCB</sub> = 5 V
High Impedance Output Leakage	I <sub>OZ</sub>	-4.0	0.0	4.0	μA	V <sub>CCD</sub> = 30 V, EN- > 2 V, Output at 15 V
Input Positive-Going Threshold	V <sub>T+</sub>	1.05	1.25	1.45	V	V <sub>CCB</sub> = 5 V
Input Negative-Going Threshold	V <sub>T-</sub>	0.75	0.95	1.15	V	V <sub>CCB</sub> = 5 V
Input Hysteresis	V <sub>H</sub>	-	0.3	-	V	V <sub>CCB</sub> = 5 V
Low Level Input Current	I <sub>IL</sub>	-4.0	-0.1	-	μA	V <sub>IN</sub> = 0 V, V <sub>CCB</sub> = 5 V
High Level Input Current	I <sub>IH</sub>	-	0	4.0	μA	V <sub>IN</sub> = 5 V, V <sub>CCB</sub> = 5 V
Low Level Output1	V <sub>OL1</sub>	-	375	500	mV	I <sub>OL</sub> = 20 mA, V <sub>CCD</sub> = 5 V
Low Level Output2	V <sub>OL2</sub>	-	370	500	mV	I <sub>OL</sub> = 20 mA, V <sub>CCD</sub> = 30 V
High Level Output1	V <sub>OH1</sub>	2.4	2.8	-	V	I <sub>OH</sub> = -20 mA, V <sub>CCD</sub> = 5 V
High Level Output2	V <sub>OH2</sub>	27.7	28.1	-	V	I <sub>OH</sub> = -20 mA, V <sub>CCD</sub> = 30 V

Note:

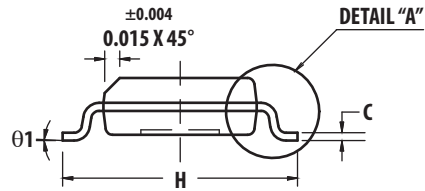
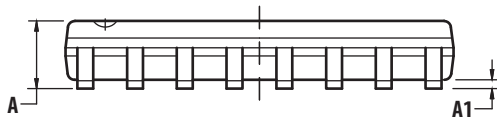
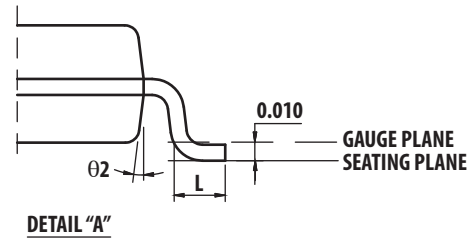
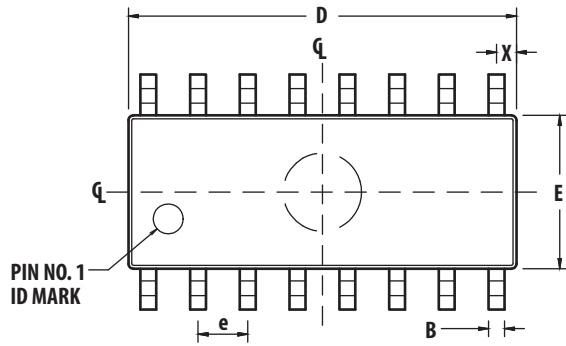
1. This is not a test parameter, but for information only.

**Table 3. AC Switching Characteristics**

Values given at V<sub>CCB</sub> = 5 V, V<sub>CCD</sub> = 24 V, T<sub>A</sub> = 25° C, C<sub>L</sub> = 1000 pF on all outputs, and EN- < 0.8 V.

Parameters	Symbol	Min.	Typ.	Max.	Units	Test Conditions
Propagation delay, rising input 50% point to zero crossing of differential outputs	T <sub>PLH</sub>	-	450	630	ns	See above.
Propagation delay, falling input 50% point to zero crossing of differential outputs	T <sub>PHL</sub>	-	450	630	ns	See above.
Output Rise Time	T <sub>R</sub>	-	700	980	ns	See above.
Output Fall Time	T <sub>F</sub>	-	700	980	ns	See above.

## Package Drawings (Dimensions in Inches)



Symbol	16 SOIC	
	Min	Max
A	0.054	0.068
A1	0.004	0.0098
B	0.014	0.019
D	0.386	0.393
E	0.150	0.157
H	0.229	0.244
e	0.050 BSC	
C	0.0075	0.0098
L	0.016	0.034
X	0.020 REF	
$\theta 1$	0°	8°
$\theta 2$	7° BSC	

### Notes:

1. Lead coplanarity should be 0 to 0.004" max.
2. Package surface finishing: VD1 24~27 (Dual).  
Package surface finishing: VD1 13~15 (16L Soic(NB) Matrix).
3. All dimension excluding mold flashes.
4. The lead width, B to be determined at 0.0075" from the lead tip.

For product information and a complete list of distributors, please go to our web site: [www.avagotech.com](http://www.avagotech.com)

Avago, Avago Technologies, and the A logo are trademarks of Avago Technologies in the United States and other countries.  
Data subject to change. Copyright © 2005-2012 Avago Technologies. All rights reserved.  
AV02-3021EN - January 12, 2012

**Avago**  
TECHNOLOGIES



**Стандарт  
Электрон  
Связь**

Мы молодая и активно развивающаяся компания в области поставок электронных компонентов. Мы поставляем электронные компоненты отечественного и импортного производства напрямую от производителей и с крупнейших складов мира.

Благодаря сотрудничеству с мировыми поставщиками мы осуществляем комплексные и плановые поставки широчайшего спектра электронных компонентов.

Собственная эффективная логистика и склад в обеспечивает надежную поставку продукции в точно указанные сроки по всей России.

Мы осуществляем техническую поддержку нашим клиентам и предпродажную проверку качества продукции. На все поставляемые продукты мы предоставляем гарантию .

Осуществляем поставки продукции под контролем ВП МО РФ на предприятия военно-промышленного комплекса России , а также работаем в рамках 275 ФЗ с открытием отдельных счетов в уполномоченном банке. Система менеджмента качества компании соответствует требованиям ГОСТ ISO 9001.

Минимальные сроки поставки, гибкие цены, неограниченный ассортимент и индивидуальный подход к клиентам являются основой для выстраивания долгосрочного и эффективного сотрудничества с предприятиями радиоэлектронной промышленности, предприятиями ВПК и научно-исследовательскими институтами России.

С нами вы становитесь еще успешнее!

**Наши контакты:**

**Телефон:** +7 812 627 14 35

**Электронная почта:** [sales@st-electron.ru](mailto:sales@st-electron.ru)

**Адрес:** 198099, Санкт-Петербург,  
Промышленная ул, дом № 19, литера Н,  
помещение 100-Н Офис 331