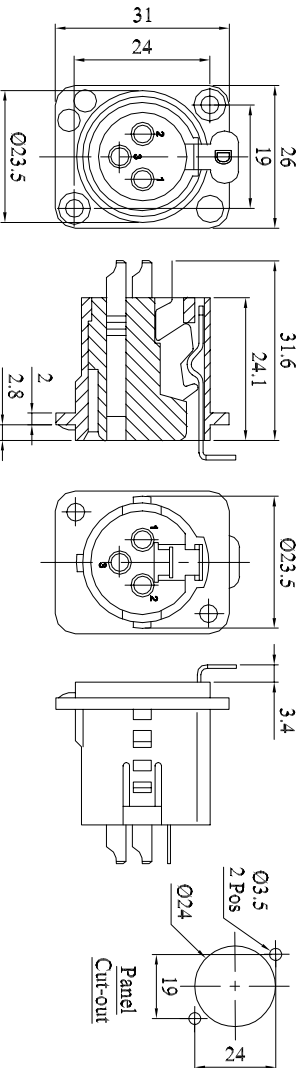


The 7000 Universal Range of Audio and Video Connectors employs many innovative features unique to the Deltron series. They are suitable for use in both commercial and industrial electronics applications, where reliability, simple operation and the elimination of RF and mechanical interference is necessary. Common uses include mixing desks, tape recorders, video recorders, DAT recorders and test instrumentation.

- Completely interchangeable with all leading manufacturers of XLRs.
- HOUSING: a rugged diecasting offering full RF protection, with a small industrial standard flange.
- INSERT: thermoplastic with high mechanical, thermal and electrical properties excellent chemical resistance, and dimensional stability.
- CONTACTS: precision machined in brass with generous solder buckets to accept a wide range of cable sizes.
- LATCHING: a unique design with minimum press action offering the widest latching area for positive locking ad straight through grounding.
- CODING: a unique interchangeable system of coloured plastic buttons providing a quick and easy system of identification (when the connector is front mounted).
- a short press action and compact design means minimum protraction from the front panel.

**Dimensions**



Deltron Part No	Silver Contacts		Gold Contacts	
	Nickel	Black	Nickel	Black
3-Way	716-0300	718-0300	722-0300	724-0300
4-Way	716-0400	718-0400	722-0400	724-0400
5-Way	716-0500	718-0500	722-0500	724-0500

**Mechanical Properties**

Housing	Zinc high pressure diecasting satin nickel or black chrome Valox DR48 (UL94 V-0)
Contact base Contacts	Brass, 3 microns silver anti-tarnish finish, or 0.5 microns gold plate
Push lever	Spring steel, nickel plate 3 microns silver plate
Earth tag	Spring steel, nickel plate 3 microns silver plate
Ident buttons	Acetal (UL 94 HB)
Ident options	Black, Brown, Red, Orange, Yellow, Green, Blue, Violet, Grey, White
Operating Temp	-30°C to +80°C
Insertion force	20N
Withdrawal force	10N
Min No. insertions	10,000
<b>Electrical Properties</b>	
Number of contacts	3, 4 or 5
Rated current per contact	16, 10, 7.5 Amps
Maximum wire size (solid)	10, 13 or 14 AWG
Cap. Between contacts	6, 3 or 2.5 mm <sup>2</sup>
Rated voltage	4, 7 or 7 pF
Test voltage	250 Volts ac
Contact resistance	1500 Volts ac
Insulation resistance	3m Ω 1G Ω

CONVERTED FROM PS0631 ISS6 (07.08.95) IN JAN 2003

Drgn No 716-718-722-724 TITLE UNIVERSAL - CHASSIS SOCKETS

ALL DIMENSIONS IN MM  
ANGLES IN DECIMAL DEGREES



**DELTRON Components**

6

GENERAL SPECIFICATION  
FOR MULTIPLE CONNECTOR

CUSTOMER

Aprvd Date 04/02/03

Aprvd By MC

FILTER REF

Drwn by BS

Scale: NTS

Sheet 1 / 1



## Стандарт Электрон Связь

Мы молодая и активно развивающаяся компания в области поставок электронных компонентов. Мы поставляем электронные компоненты отечественного и импортного производства напрямую от производителей и с крупнейших складов мира.

Благодаря сотрудничеству с мировыми поставщиками мы осуществляем комплексные и плановые поставки широчайшего спектра электронных компонентов.

Собственная эффективная логистика и склад в обеспечивает надежную поставку продукции в точно указанные сроки по всей России.

Мы осуществляем техническую поддержку нашим клиентам и предпродажную проверку качества продукции. На все поставляемые продукты мы предоставляем гарантию .

Осуществляем поставки продукции под контролем ВП МО РФ на предприятия военно-промышленного комплекса России , а также работаем в рамках 275 ФЗ с открытием отдельных счетов в уполномоченном банке. Система менеджмента качества компании соответствует требованиям ГОСТ ISO 9001.

Минимальные сроки поставки, гибкие цены, неограниченный ассортимент и индивидуальный подход к клиентам являются основой для выстраивания долгосрочного и эффективного сотрудничества с предприятиями радиоэлектронной промышленности, предприятиями ВПК и научно-исследовательскими институтами России.

С нами вы становитесь еще успешнее!

### Наши контакты:

**Телефон:** +7 812 627 14 35

**Электронная почта:** [sales@st-electron.ru](mailto:sales@st-electron.ru)

**Адрес:** 198099, Санкт-Петербург,  
Промышленная ул, дом № 19, литера Н,  
помещение 100-Н Офис 331