

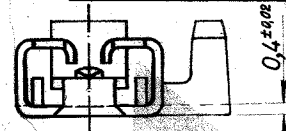
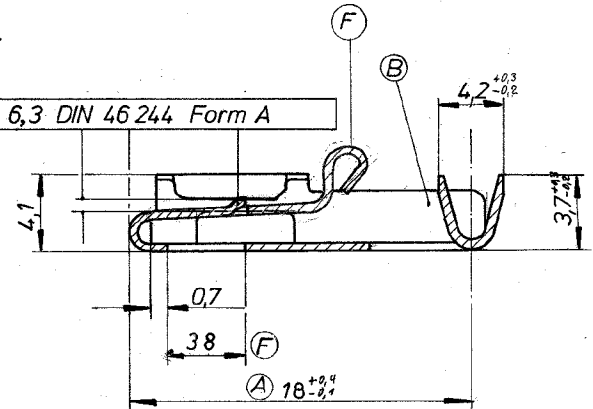
H1	NOTE 1 ADDED	20.2.78	H. G. W.	S. W. B.		
J	PLATING SPEC-CHANGED	28FEB2012	PKS	RRP		
P	F	LTR	REVISION RECORD	DATE	DR	APP

Zeichnung geschützt durch
 © Copyright 1979
 TE DEUTSCHLAND GmbH
 Alle Rechte vorbehalten

Index	Änderung	Tag	Name
A	Maß 12,4 ^{+0,3} war 11,4 ^{±0,2}	13.12.79	M. B. WILKROTH
A	Maß 18 ^{+0,4} war 18 ^{±0,2}	13.12.79	M. B. WILKROTH
B	Ansicht korrigiert	30.1.80	M. B. WILKROTH
B	Maß 3,2 ^{-0,3} war 3,2 ^{±0,2}	30.1.80	M. B. WILKROTH
C	CuSn6 3-5%Sn F56 war CuSn6 F53	17.3.80	M. B. WILKROTH
D	Maßpfel des Maßes 4,2 korrigiert	9.7.80	M. B. WILKROTH
E	Maßpfel zurückgeändert	20.3.81	M. B. WILKROTH
F	Maß 383-0,05 war 4,2; Haken	8.7.83	M. B. WILKROTH
G	- 7 hinzu	22.5.84	M. B. WILKROTH

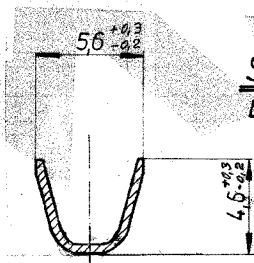
SCHNITT A-A

für Flachstecker 6,3 DIN 46 244 Form A

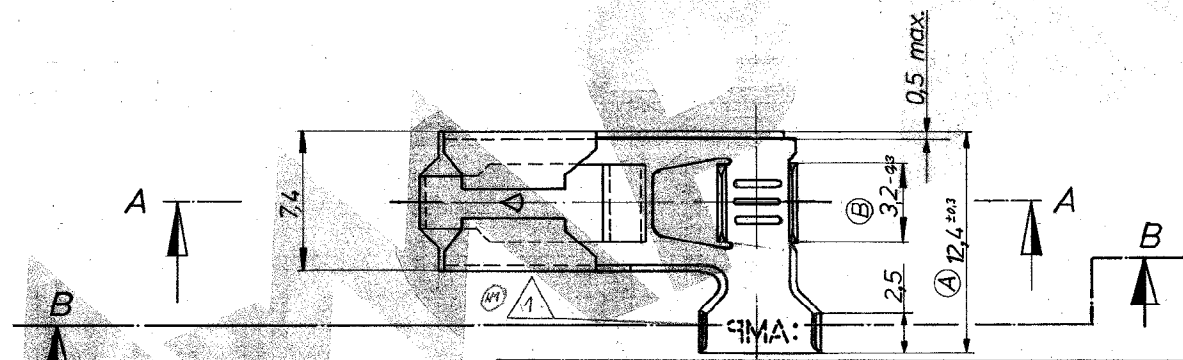


SCHNITT B-B

Drahtcrimp nicht gezeigt



NOTES:
 Alternative kann das AMP-Warenzeichen um 90° gedreht eingebracht werden.
 THE ORIENTATION OF AMP-TRADE MARK CAN BE ALSO 90 DEGREES TO THAT SHOWN.



1 - 2,5 mm ²	3 - 4,3 mm	926 790 - 6	CuZn30 F53	verzinkt 1.0 µm MIN.
↑	↑	926 790 - 5	CuZn30 F53	blank
↑	↑	926 790 - 4	CuZn30 F53	verzinkt 1-3 µm
↑	↑	926 790 - 3	CuSn6 ^{3-5%} F56	verzinkt 1.0 µm MIN.
↑	↑	926 790 - 2	CuSn6 ^{3-5%} F56	blank
↑	↑	926 790 - 1	CuSn6 ^{3-5%} F56	verzinkt 1-3 µm

926-790-7	Cu Fe	vorverzinkt 1-3 µm
Bestell-Nr.	Werkstoff	Oberfläche

TE TE Connectivity

Benennung: **POSITIVE LOCK FLAG STECKHÜLSE 6,3**

K

Nicht tolerierte Maße: ± 0,2 mm, 7° 30'

Format: **B**

Zeichnungs-Nr.: 926790

Rev.: **J**

Maßstab: 4:1

Blatt-Nr.: 1 von 1

Wdr 78-9719
WCS



**Стандарт
Электрон
Связь**

Мы молодая и активно развивающаяся компания в области поставок электронных компонентов. Мы поставляем электронные компоненты отечественного и импортного производства напрямую от производителей и с крупнейших складов мира.

Благодаря сотрудничеству с мировыми поставщиками мы осуществляем комплексные и плановые поставки широчайшего спектра электронных компонентов.

Собственная эффективная логистика и склад в обеспечивает надежную поставку продукции в точно указанные сроки по всей России.

Мы осуществляем техническую поддержку нашим клиентам и предпродажную проверку качества продукции. На все поставляемые продукты мы предоставляем гарантию .

Осуществляем поставки продукции под контролем ВП МО РФ на предприятия военно-промышленного комплекса России , а также работаем в рамках 275 ФЗ с открытием отдельных счетов в уполномоченном банке. Система менеджмента качества компании соответствует требованиям ГОСТ ISO 9001.

Минимальные сроки поставки, гибкие цены, неограниченный ассортимент и индивидуальный подход к клиентам являются основой для выстраивания долгосрочного и эффективного сотрудничества с предприятиями радиоэлектронной промышленности, предприятиями ВПК и научно-исследовательскими институтами России.

С нами вы становитесь еще успешнее!

Наши контакты:

Телефон: +7 812 627 14 35

Электронная почта: sales@st-electron.ru

Адрес: 198099, Санкт-Петербург,
Промышленная ул, дом № 19, литера Н,
помещение 100-Н Офис 331