

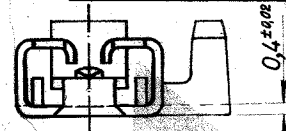
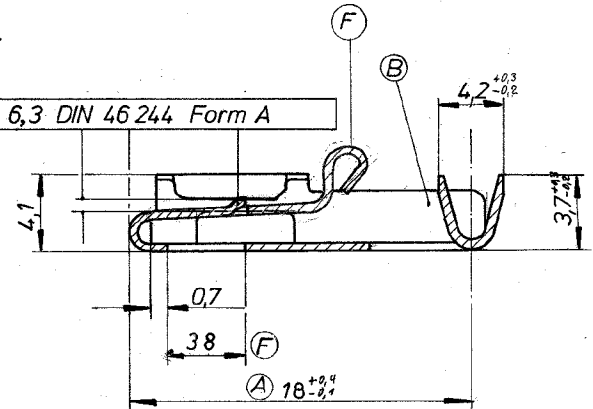
H1	NOTE 1 ADDED	20.2.78	Halt...	St...		
J	PLATING SPEC-CHANGED	28FEB2012	PKS	RRP		
P	F	LTR	REVISION RECORD	DATE	DR	APP

Zeichnung geschützt durch  
 © Copyright 1979  
 TE DEUTSCHLAND GmbH  
 Alle Rechte vorbehalten

Index	Änderung	Tag	Name
A	Maß 12,4 <sup>+0,3</sup> war 11,4 <sup>±0,2</sup>	13.12.79	
A	Maß 18 <sup>+0,4</sup> war 18 <sup>±0,2</sup>	13.12.79	
B	Ansicht korrigiert	30.1.80	
B	Maß 3,2 <sup>-0,3</sup> war 3,2 <sup>±0,2</sup>	30.1.80	
C	CuSn6 3-5%Sn F56 war CuSn6 F53	17.3.80	
D	Maßteil des Maßes 4,2 korrigiert	9.7.80	
E	Maßteil zurückgeändert	20.3.81	
F	Maß 383-0,05 war 4,2; Haken	8.7.83	
G	- 7 hinzu	22.5.84	

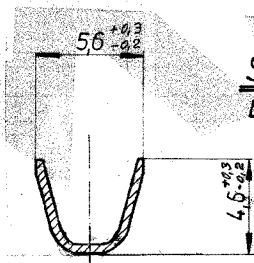
**SCHNITT A-A**

für Flachstecker 6,3 DIN 46 244 Form A

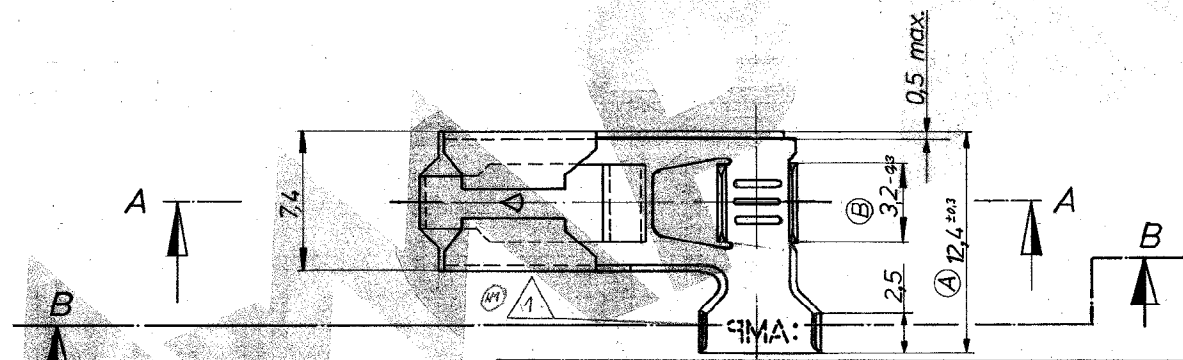


**SCHNITT B-B**

Drahtcrimp nicht gezeigt



NOTES:  
 Alternative kann das AMP-Warenzeichen um 90° gedreht eingebracht werden.  
 THE ORIENTATION OF AMP-TRADE MARK CAN BE ALSO 90 DEGREES TO THAT SHOWN.



Bestell-Nr.	Werkstoff	Oberfläche	Drahtgrößenbereich	Isolationsdurchmesser	Bestell-Nr.	Werkstoff	Oberfläche
926 790-6	CuZn30 F53	verzinkt 1.0 µm MIN.	1 - 2,5 mm <sup>2</sup>	3 - 4,3 mm	926 790-6	CuZn30 F53	verzinkt 1.0 µm MIN.
926 790-5	CuZn30 F53	blank	1	3	926 790-5	CuZn30 F53	blank
926 790-4	CuZn30 F53	verzinkt 1-3 µm	1	3	926 790-4	CuZn30 F53	verzinkt 1-3 µm
926 790-3	CuSn6 <sup>3-5%</sup> F56	verzinkt 1.0 µm MIN.	1 - 2,5 mm <sup>2</sup>	3 - 4,3 mm	926 790-3	CuSn6 <sup>3-5%</sup> F56	verzinkt 1.0 µm MIN.
926 790-2	CuSn6 <sup>3-5%</sup> F56	blank	1	3	926 790-2	CuSn6 <sup>3-5%</sup> F56	blank
926 790-1	CuSn6 <sup>3-5%</sup> F56	verzinkt 1-3 µm	1 - 2,5 mm <sup>2</sup>	3 - 4,3 mm	926 790-1	CuSn6 <sup>3-5%</sup> F56	verzinkt 1-3 µm

Bestell-Nr.	Werkstoff	Oberfläche
926-790-7	CuFe	vorverzinkt 1-3 µm

**TE** TE Connectivity

Benennung: **POSITIVE LOCK FLAG STECKHÜLSE 6,3**

**K**

Nicht tolerierte Maße: ± 0,2 mm, ± 7° 30'

Format: **B**

Zeichnungs-Nr.: 926790

Rev.: **J**

Maßstab: 4:1

Blatt-Nr.: 1 von 1

Wdr 78-9719  
WCS



## Стандарт Электрон Связь

Мы молодая и активно развивающаяся компания в области поставок электронных компонентов. Мы поставляем электронные компоненты отечественного и импортного производства напрямую от производителей и с крупнейших складов мира.

Благодаря сотрудничеству с мировыми поставщиками мы осуществляем комплексные и плановые поставки широчайшего спектра электронных компонентов.

Собственная эффективная логистика и склад в обеспечивает надежную поставку продукции в точно указанные сроки по всей России.

Мы осуществляем техническую поддержку нашим клиентам и предпродажную проверку качества продукции. На все поставляемые продукты мы предоставляем гарантию .

Осуществляем поставки продукции под контролем ВП МО РФ на предприятия военно-промышленного комплекса России , а также работаем в рамках 275 ФЗ с открытием отдельных счетов в уполномоченном банке. Система менеджмента качества компании соответствует требованиям ГОСТ ISO 9001.

Минимальные сроки поставки, гибкие цены, неограниченный ассортимент и индивидуальный подход к клиентам являются основой для выстраивания долгосрочного и эффективного сотрудничества с предприятиями радиоэлектронной промышленности, предприятиями ВПК и научно-исследовательскими институтами России.

С нами вы становитесь еще успешнее!

### Наши контакты:

**Телефон:** +7 812 627 14 35

**Электронная почта:** [sales@st-electron.ru](mailto:sales@st-electron.ru)

**Адрес:** 198099, Санкт-Петербург,  
Промышленная ул, дом № 19, литера Н,  
помещение 100-Н Офис 331