



2SC4672

NPN EPITAXIAL SILICON TRANSISTOR

LOW FREQUENCY TRANSISTOR (50V,2A)

■ DESCRIPTION

The UTC 2SC4672 is a low frequency transistor. Excellent DC current gain characteristics.

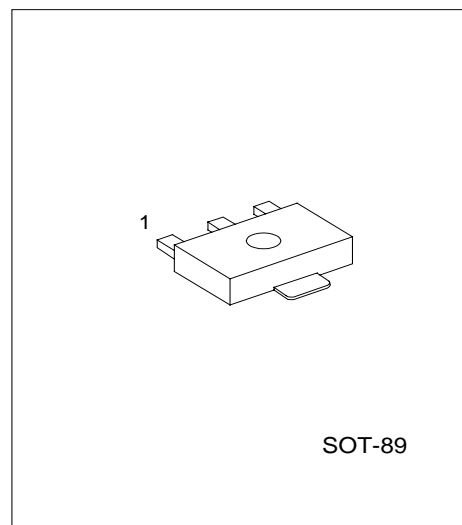
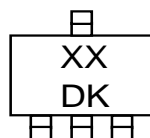
■ FEATURES

*Low saturation voltage, typically $V_{CE(sat)}=0.1V$ at

$I_C / I_B=1A / 50mA$

*Excellent DC current gain characteristics

■ MARKING



*Pb-free plating product number: 2SC4672L

■ PIN CONFIGURATION

PIN NO.	PIN NAME
1	Emitter
2	Collector
3	Base

■ ORDERING INFORMATION

Order Number		Package	Packing
Normal	Lead free		
2SC4672-AB3-R	2SC4672L-AB3-R	SOT-89	Tape Reel

■ ABSOLUTE MAXIMUM RATINGS (Ta = 25°C)

PARAMETER	SYMBOL	RATINGS	UNIT
Collector to Base Voltage	V _{CBO}	60	V
Collector to Emitter Voltage	V _{CEO}	50	V
Emitter to Base Voltage	V _{EBO}	6	V
Collector Current	I _C	2	A
Collector Current (Pulse) (Note 1)	I _{CP}	5	A
Collector Dissipation	P _C	500	mW
Junction Temperature	T _J	+150	°C
Storage Temperature	T _{STG}	-40 ~ +150	°C

Note1: Single pulse, P_W=10ms

■ ELECTRICAL CHARACTERISTICS (Ta= 25°C, unless otherwise specified)

PARAMETER	SYMBOL	TEST CONDITIONS	MIN	TYP	MAX	UNIT
Collector-Base Breakdown Voltage	BV _{CBO}	I _C =50μA	60			V
Collector-Emitter Breakdown Voltage	BV _{CEO}	I _C =1mA	50			V
Emitter-Base Breakdown Voltage	BV _{EBO}	I _E =50μA	6			V
Collector Cutoff Current	I _{CBO}	V _{CB} =60V			0.1	μA
Emitter Cutoff Current	I _{EBO}	V _{EB} =5V			0.1	μA
Collector-Emitter Saturation Voltage	V _{CE(sat)}	I _C /I _B =1A/50mA (Note1)		0.1	0.35	V
DC Current Transfer Ratio	h _{FE}	V _{CE} =2V, I _C =0.5A (Note1)	120		400	
Transition Frequency	f _T	V _{CE} =2V, I _E =-0.5A, f=100MHz		210		MHz
Output Capacitance	Cob	V _{CB} =10V, I _E =0A, f=1MHz		25		pF

Note 1: Measured using pulse current.

■ CLASSIFICATION OF hFE

RANK	A	B
RANGE	120 ~ 240	200 ~ 400

UTC assumes no responsibility for equipment failures that result from using products at values that exceed, even momentarily, rated values (such as maximum ratings, operating condition ranges, or other parameters) listed in products specifications of any and all UTC products described or contained herein. UTC products are not designed for use in life support appliances, devices or systems where malfunction of these products can be reasonably expected to result in personal injury. Reproduction in whole or in part is prohibited without the prior written consent of the copyright owner. The information presented in this document does not form part of any quotation or contract, is believed to be accurate and reliable and may be changed without notice.



Стандарт Электрон Связь

Мы молодая и активно развивающаяся компания в области поставок электронных компонентов. Мы поставляем электронные компоненты отечественного и импортного производства напрямую от производителей и с крупнейших складов мира.

Благодаря сотрудничеству с мировыми поставщиками мы осуществляем комплексные и плановые поставки широчайшего спектра электронных компонентов.

Собственная эффективная логистика и склад в обеспечивает надежную поставку продукции в точно указанные сроки по всей России.

Мы осуществляем техническую поддержку нашим клиентам и предпродажную проверку качества продукции. На все поставляемые продукты мы предоставляем гарантию .

Осуществляем поставки продукции под контролем ВП МО РФ на предприятия военно-промышленного комплекса России , а также работаем в рамках 275 ФЗ с открытием отдельных счетов в уполномоченном банке. Система менеджмента качества компании соответствует требованиям ГОСТ ISO 9001.

Минимальные сроки поставки, гибкие цены, неограниченный ассортимент и индивидуальный подход к клиентам являются основой для выстраивания долгосрочного и эффективного сотрудничества с предприятиями радиоэлектронной промышленности, предприятиями ВПК и научно-исследовательскими институтами России.

С нами вы становитесь еще успешнее!

Наши контакты:

Телефон: +7 812 627 14 35

Электронная почта: sales@st-electron.ru

Адрес: 198099, Санкт-Петербург,
Промышленная ул, дом № 19, литера Н,
помещение 100-Н Офис 331