



DEUTSCH

DBAS SERIES CONNECTORS

Normes SAE/AS81703 Serie III, UTE 93422
model HE 311

**Extreme Reliability in Harsh Aerospace & Military
Applications**

DEUTSCH DBAS Series

CONTENTS / SOMMAIRE

SECTION 1 : DBAS 7 Series connectors

SECTION 2 : DBAS 7 - ESA/SCC QPL connectors



Overall dimensions and characteristics are given for indication guidance only. We reserve the right to modify them for production improvement reasons.

Les côtes d'encombrements ainsi que les caractéristiques ne sont données qu'à titre indicatif. Nous nous réservons le droit de les modifier dans le souci d'améliorer la fabrication.

DEUTSCH DBAS SERIES

INTRODUCTION

40 Years of expertise in the aerospace industry



High performance

- According to SAE/AS81703 series III, UTE C 93-422 model HE 311 specifications and ESA/SCC 3401
- Up to 1500 full mating/unmating cycles
- Multiple specific variants for high temperature, cryogenic and pyrotechnic applications, EMI shielding, Dead-Face systems, 1553 Bus, High Speed, HF High Frequency

High reliability

- Visual and sensitive push-pull locking system (blind mating)
- Double keying system to prevent any cross connection
- Circlip preventing any accidental unmating on demand

Custom design for integrated solutions

- Large range of shell types and accessories
- Wide range of insert arrangements
- Multiple surface finishing options
- Large possibilities of specific modifications

TE Components...TE Technology...TE Know-how...

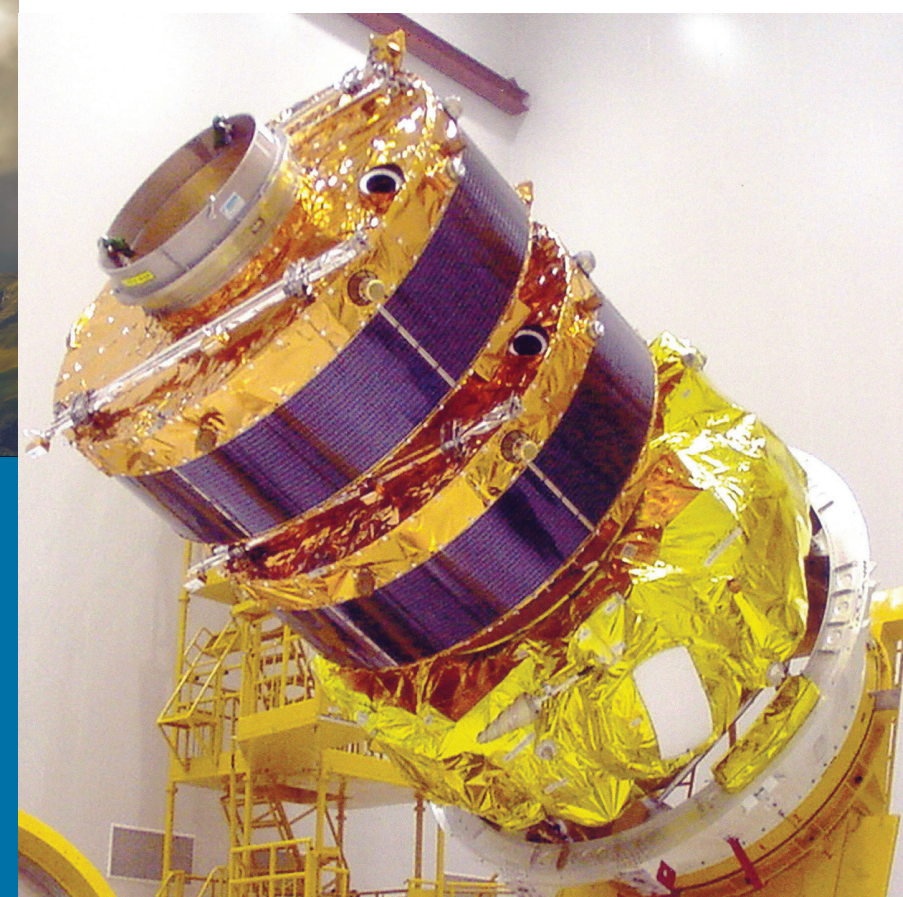
AMP | Agastat | CII | Hartman | Kilovac | Microdot | Nanonics | Polamco | Raychem | Rochester | DEUTSCH
SEACON Phoenix | L.L.Rowe | Phoenix Optix | SEACON

Get your product to market faster with a smarter, better solution.

DEUTSCH DBAS SERIES

INTRODUCTION

Une expérience de 40 ans dans les applications aérospatiales



Haute Performance

- Conforme aux normes SAE/AS81703 série III, UTE C 93-422 modèle HE 311 et ESA/SCC 3401
- Jusqu'à 1500 cycles complets de verrouillage / déverrouillage
- Nombreuses variantes spécifiques pour applications hautes températures, cryogéniques et pyrotechniques, blindages aux interférences électromagnétiques, systèmes Face Morte, Bus 1553, Haut Débit, Haute Fréquence

Haute fiabilité

- Contrôle de verrouillage visuel et sensible (montage en aveugle)
- Double système de détrompage pour éviter tout risque de connexion croisée
- Possibilité de plombage par circlip empêchant tout déverrouillage accidentel

Design spécifique pour solutions intégrées

- Large choix de types de boîtiers et d'accessoires
- Nombreux arrangements disponibles
- Multiples options de finitions de surface
- Nombreuses possibilités de modifications spécifiques

TE Components...TE Technology...TE Know-how...

AMP | Agastat | CII | Hartman | Kilovac | Microdot | Nanonics | Polamco | Raychem | Rochester | DEUTSCH
SEACON Phoenix | L.L.Rowe | Phoenix Optix | SEACON

Get your product to market faster with a smarter, better solution.

SECTION 1 DBAS 7 SERIES

Connection reliability

- Visual and sensitive locking (blind mating)
- Double keying system to prevent any cross connection
- Leading clip preventing any accidental unmating on demand
- Interface and individual wire sealing

Large range of variants and accessories

- Mobile and "rack and panel" plugs, plugs with heavy duty lanyard
- Sealed receptacles and hermetic receptacles and feedthrough
- Removable contacts size 6 to 22, crimp, solder and PCB types
- Savers, protective caps and dummy receptacles

Custom design for integrated solutions

- Cryogenic and High Temperature versions
- Dead-Face systems
- Specials (High Speed, HF, pyrotechnic, 1553 bus)



Fiabilité de la connexion

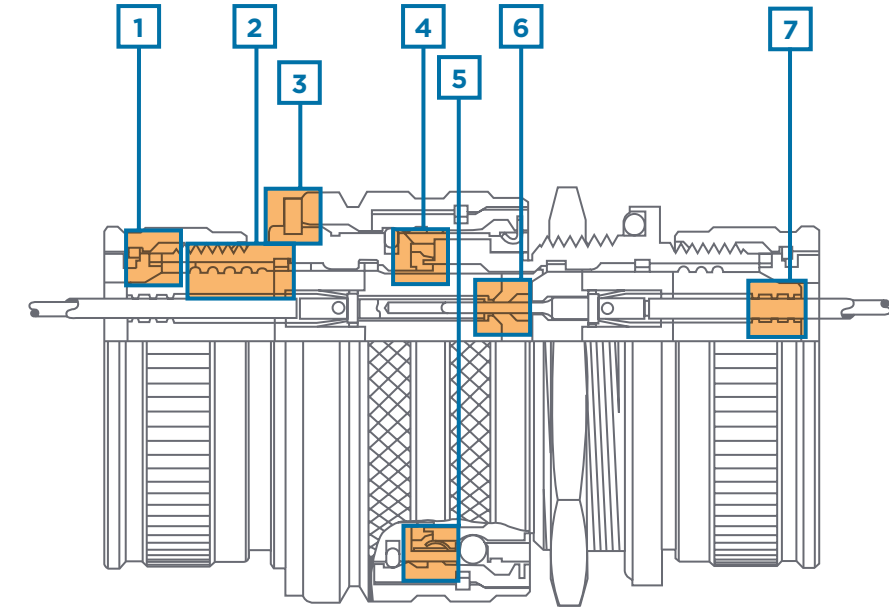
- verrouillage visuel et sensitif (montage à l'aveugle)
- double système de détrompage pour éviter tout risque de connexion croisée
- possibilité de clip de plombage pour prévenir tout déverrouillage accidentel
- joints pour interfaces et câbles

Large gamme de variantes et accessoires

- fiches mobiles et prises de rack, fiches avec cordon de largage charge lourde
- embases étanches, embases hermétiques et traversées de parois
- contacts extractibles en tailles 6 à 22, sertis et de type PCB
- SAVERS, bouchons de protection et embases parking DUMMY

Design sur mesure pour solutions intégrées

- versions cryogénique et haute température
- versions face morte
- versions spéciales (haute vitesse, HF, pyrotechnique, bus 1553)



- 1 Connector rear part fitted with teeth anti-rotation system ensure effective tightening and clamping of accessories
- 2 Shell/insert sealing assumed by potting
- 3 Circlip for plugs preventing any accidental unmating on demand (see page 37)
- 4 Interface sealing assumed by H.F. gasket
- 5 Improved shell to shell continuity supported by RFI fingers on plugs (see page 12, index G)
- 6 Individual contact sealing at mating thanks to compression of elastomer on hard insert.
- 7 Individual wire sealing due to several sealing barriers on rear insert

- 1 Système anti-rotation par dent sur l'arrière du corps permettant un serrage et un blocage efficace des accessoires
- 2 Étanchéité garantie entre isolant et boîtier par opération de potting
- 3 Possibilité de plombage par clip permettant d'éviter tout déverrouillage accidentel (voir page 37)
- 4 Étanchéité garantie en interfaciale par un joint périphérique
- 5 Continuité de masse améliorée par couronne de masse sur fiches (voir page 12, index G)
- 6 Étanchéité individuelle de chaque contact au verrouillage par compression d'élastomère sur l'isolant dur
- 7 Étanchéité individuelle de chaque fil grâce à plusieurs barrières d'étanchéité sur l'isolant arrière

DEUTSCH DBAS Series

Technical characteristics

Mechanical

Shell	Material	Sealed version Hermetic version	Aluminium alloy DBC - DHS: Steel DBA : Stainless steel Standard : Nickel Special : consult us
	Plating	Sealed version Hermetic version	DBC - DHS: Tin over nickel plating
RFI ring	Material Plating		Beryllium copper Nickel
Insert	Material	Sealed version Hermetic version	Fluorinated silicone and thermosetting resin Glass insert, thermosetting resin, fluorinated silicone
	Fluids resistance		Compliant with SAE/AS 81703
Contact	Type	Sealed version Hermetic version	Crimp type DBC - DBA: Soldered bucket
	Plating	Sealed version Hermetic version	Gold over nickel DBC - DBA - DHS: Gold
Insert contact retention			Size 22 : 4,40 daN Size 20 : 6,93 daN Size 16 : 11,56 daN
			Size 12 : 11,56 daN Size 8 : 11,56 daN Size 6 : 11,56 daN
Vibrations			No mechanical nor electrical failure further to 12 hours vibration (4 hours in the 3 axes) 20 G from 10 to 2000 Hz. Resistance to sinusoidal and random vibrations 20 G eff. during 3 minutes from 20 to 2000 Hz. Resistance to critical frequencies and constant accelerations, to pyrotechnic.
Physical shocks		Sealed version Hermetic version	150 G, during 11 ms in the 3 axes and to free drops 100 G, during 11 ms in the 3 axes
	Durability	Sealed version Hermetic version	1500 full mating / unmating cycles 500 full mating / unmating cycles
Pressure insert retention		Hermetic version	30 to 70 bars
Sealing		Hermetic version	Less than to 2,8 mm ³ /hour under a 1x10 ⁻⁶ torr vacuum

Environmental conditions

Service temperature		- 55° C to + 200° C
Thermal shocks		5 cycles of - 55° C to + 200° C
Air leakage		Leakage inferior to 16 cm ³ /hour under a 2,1 bar differential pressure
Corrosion	Sealed and Hermetic version	Withstands 96 hours of salt spray

Electrical

Withstanding voltage	At sea level	Service I: 1500 V eff. 50 Hz	Service II: 2300 V eff. 50 Hz
	In altitude	At 33000 m Service I: 350 V	Service II: 500 V
Service voltage	Hermetic version	Service I : 600 Veff. 50 Hz	Service II : 1000 Veff. 50 Hz
Insulation resistance	Sealed version	≥ at 10 000 MΩ at 25° C and 60% R.H.	
	Hermetic version	≥ at 5000 MΩ at 25° C and 60 % R.H.	
Mated shell conductivity	Plugs with RFI fingers	Sealed version	≤ 5 mΩ
		Hermetic version	≤ 50 mΩ
Contact maximum current		Sealed version	Size 22 : 5 A Size 20 : 7,5 A Size 16 : 13 A
		Hermetic version	Size 20 : 5 A Size 16 : 10 A
Diameter over insulating sheath		Size 22 : 0,71 to 1,25 mm	Size 12 : 2,69 to 4,01 mm
		Size 20 : 1,01 to 2,10 mm	Size 8 : 3,80 to 5,15mm
Allowed wires section	Sealed version	Size 22 : 0,15 to 0,38 mm ²	Size 12 : 1,91 to 3,18 mm ²
		Size 20 : 0,21 to 0,60 mm ²	Size 8 : 5,30 to 8,98 mm ²
	Hermetic version	Size 16 : 0,60 to 1,34 mm ²	Size 6 : See page 46
		For solder type contacts DBC-DBA	
		Size 20 : 0,93 mm ²	Size 12 : 3,18 mm ²
		Size 16 : 1,34 mm ²	Size 8 : 8,98 mm ²

DEUTSCH DBAS Series

Caractéristiques techniques

Mécaniques

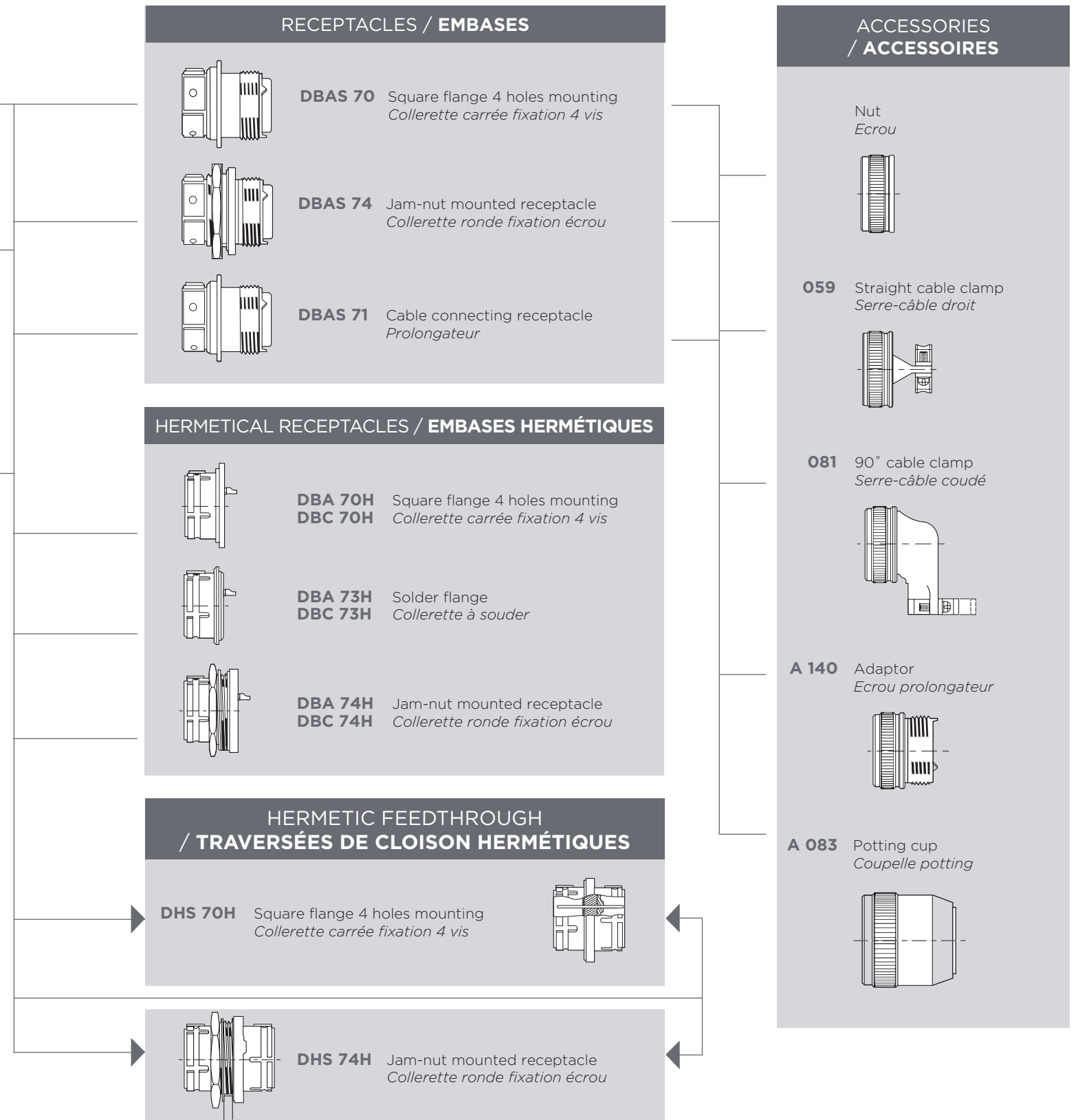
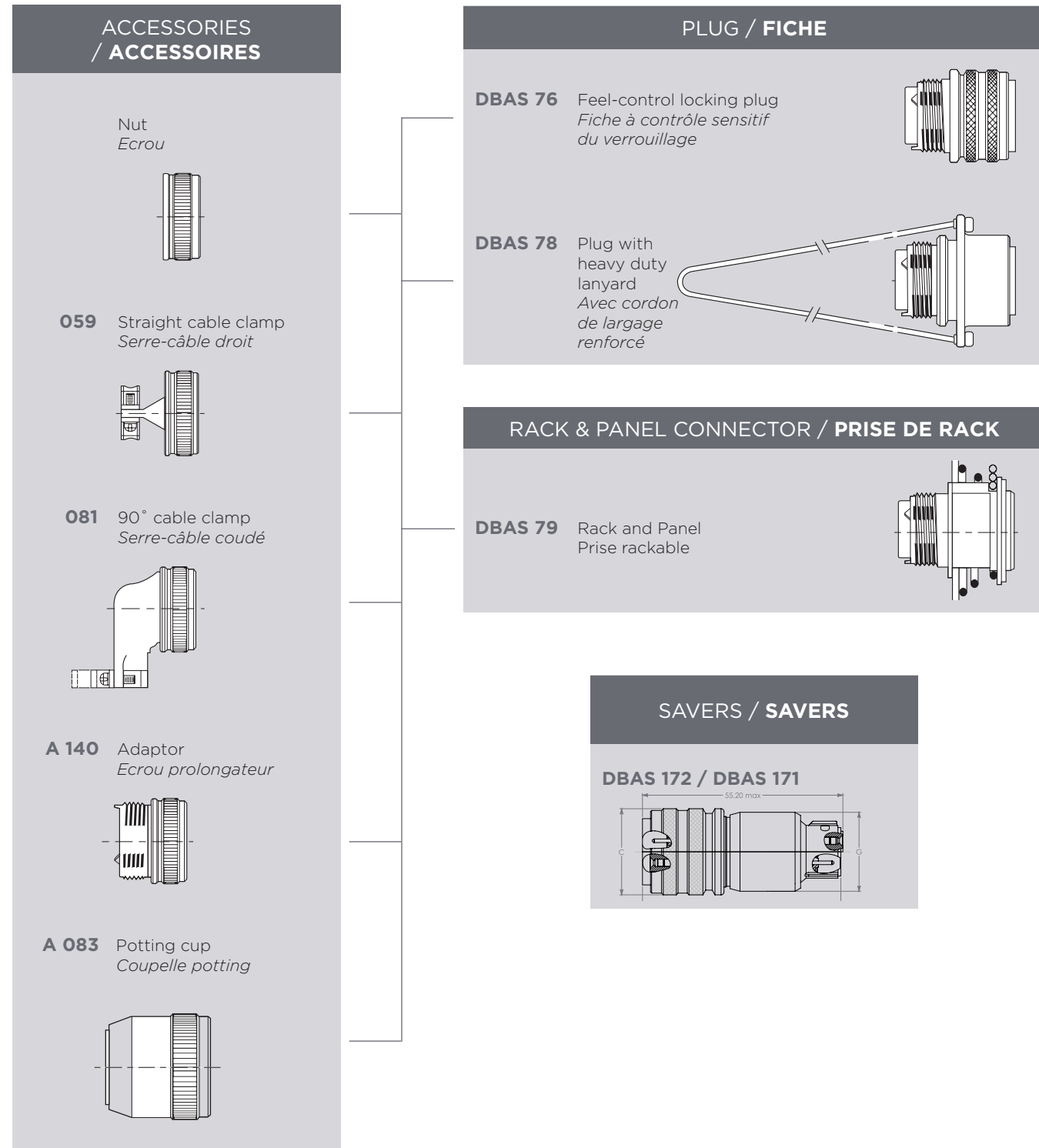
Boîtier	Matière	Version étanche Version hermétique	Alliage d'aluminium DBC - DHS: Acier DBA : Acier inoxydable Standard : Nickelé Spécial : nous consulter
	Revêtement	Version étanche Version hermétique	DBC - DHS: nickel étamé
Couronne de masse	Matière Revêtement		Cuivre au béryllium Nickel
Isolant	Matière	Version étanche Version hermétique	Silicone fluoré et résine thermodurcissable Verre monobloc, résine thermodurcissable, silicone fluoré
	Résistance aux fluides		Suivant SAE/AS 81703
Contact	Type	Version étanche Version hermétique	A sertir DBC - DBA: Fût à souder
	Revêtement	Version étanche Version hermétique	Or sur nickel DBC - DBA - DHS: Or
Rétention mécanique des contacts dans l'isolant			Taille 22 : 4,40 daN Taille 20 : 6,93 daN Taille 16 : 11,56 daN
			Taille 12 : 11,56 daN Taille 8 : 11,56 daN Taille 6 : 11,56 daN
Vibrations			Aucune rupture mécanique et électrique après 12 heures de vibrations sinusoïdales (4 heures dans les 3 axes) 20 G de 10 à 2000 Hz). Parfaite tenue aux vibrations aléatoires 20 G eff. pendant 3 minutes de 20 à 2000 Hz. Parfaite tenue aux fréquences critiques et accélérations constantes, aux chocs pyrotechniques.
Chocs physiques		Version étanche Version hermétique	150 G, 11 ms dans les 3 axes, aux chutes libres 100 G. 11 ms dans les 3 axes
	Endurance mécanique	Version étanche Version hermétique	1500 cycles complets de verrouillage et déverrouillage 500 cycles complets de verrouillage et déverrouillage
Tenue mécanique de l'isolant dans son boîtier		Version hermétique	30 à 70 bars suivant la taille du boîtier
Herméticité		Version hermétique	Fuite inférieure à 2,8 mm ³ /h sous une dépression de 10 ⁻⁶ Torr

Climatiques

Température d'utilisation		- 55° C à + 200° C
Choc thermique		5 cycles de - 55° C à + 200° C
Étanchéité		Fuite ≤ 16 cm ³ /h sous une pression différentielle de 2,1 bars
Corrosion	Version étanche et hermétique	96 heures au brouillard salin

Electriques

Tension de tenue	Au niveau de la mer En altitude, 33 000 m	Service I: 1500 V eff. 50 Hz	Service II: 2300 V eff. 50 Hz
		Service I: 350 V eff	Service II: 500 V eff
Tension d'utilisation		Service I : 600 V eff. 50 Hz	Service II : 1000 V eff. 50 Hz
Résistance d'isolement	Version étanche	≥ à 10 000 MΩ à 25° C et 60% R.H.	
	Version hermétique	≥ à 5 000 MΩ à 25° C et 60 % R.H.	
Continuité électrique entre boîtiers	Fiches avec couronne de masse	Version étanche	≤ 5 mΩ
		Version hermétique	≤ 50 mΩ
Intensité max. des contacts		Version étanche	Taille 22 : 5 A Taille 20 : 7,5 A Taille 16 : 13 A
		Version hermétique	Taille 20 : 5 A Taille 16 : 10 A
Diamètre sur gaine isolante		Size 22 : 0,71 à 1,25 mm	Size 12 : 2,69 à 4,01 mm
		Size 20 : 1,01 à 2,10 mm	Size 8 : 3,80 à 5,15mm
Section des câbles admissibles	Version étanche	Size 16 : 1,35 à 2,62 mm	Size 6 : 4,80 à 5,35 mm
		Size 22 : 0,15 à 0,38 mm ²	Size 12 : 1,91 à 3,18 mm ²
		Size 20 : 0,21 à 0,60 mm ²	Size 8 : 5,30 à 8,98 mm ²
		Size 16 : 0,60 à 1,34 mm ²	Size 6 : Voir page 46
	Version hermétique	For solder type contacts DBC-DBA	
		Size 20 : 0,93 mm ²	Size 12 : 3,18 mm ²
		Size 16 : 1,34 mm ²	Size 8 : 8,98 mm ²



DBAS 76 G 27 13 P N 8 DA ****

Connector type / Type de connecteur

Shell type

- 70 Square flange receptacle with nut
- 71 Cable connecting receptacle with nut
- 74 Jam-nut mounting receptacle with nut
- 76 Feel-control locking plug with nut
- 78 Plug with heavy duty lanyard and nut
- 79 Rack and panel with nut

Type de boîtier

- 70 Embase collerette carrée avec écrou arrière
- 71 Prolongateur avec écrou arrière
- 74 Embase collerette ronde avec écrou arrière
- 76 Fiche à contrôle sensitif du verrouillage avec écrou arrière
- 78 Fiche avec cordon de largage renforcé et écrou arrière
- 79 Prise de rack avec écrou arrière

Grounding continuity index (only for plugs)

Without Index: no RFI fingers on shells 76 - 78 - 79
 With G Index : with RFI fingers on shells 76 - 78 - 79
 With GR Index : with RFI fingers on shell 78 + increased minimum release force

Indice continuité de masse (pour fiches uniquement)

Sans indice : sans couronne de masse sur boîtiers 76 - 78 - 79
 Avec indice G : avec couronne de masse sur boîtiers 76 - 78 - 79
 Avec indice GR : avec couronne de masse sur boîtiers 78 + effort minimum de déverrouillage augmenté

Shell size / Taille du boîtier
3-7-12-19-27-37-61

Arrangements

(See page / voir pages 16-17)

Contact type / Type de contact

- P Pin contact / Contact mâle
- S Socket contact / Contact femelle

Insert clocking position / Positionnement angulaire de l'isolant

- N Normal
 - W - X - Y - B - C Others / Autres
- (See page / voir page 14)

Index for contacts / Indice pour contacts*

(See page / voir pages 43-45-46)

Key orientation / Détrompage mécanique

(See page / voir page 15)

Special modifications / Modifications spéciales

(See page / voir page 18)

* Micro-coax sizes 16 and 12 available (see pages 45 and 46)./ Possibilité d'utiliser des micro-coax de tailles 16 et 12 (voir pages 45 et 46)

DBA 70 H 27 2 P N 1 DA ****

Connector type

- DBA Stainless steel hermetic receptacle, solder contact
- DBC Hermetic receptacle, solder contact
- DHS Feedthrough

Type de connecteur

- DBA Embase hermétique inox, contact à souder
- DBC Embase hermétique, contacts à souder
- DHS Traversée de cloison

Shell type

- 70 Square flange receptacle
- 73 Solder flange receptacle
- 74 Jam-nut mounted receptacle

Type de boîtier

- 70 Embase collerette carrée
- 73 Embase collerette à souder
- 74 Embase collerette ronde

Hermetic / Hermétique

Shell size / Taille du boîtier
 3-7-12-19-27-37-61

Arrangements

(See pages / voir pages 16-17)

Contact type

- P Male contact
- S Female contact ●
- PP Male/male contact ●
- PS Male/Female contact ●

Type de contact

- P Contact mâle
- S Contact femelle ●
- PP Contact mâle / mâle ●
- PS Mâle/Femelle contact ●

Insert clocking position / Positionnement angulaire de l'isolant

- N Normal
 - W - X - Y - B - C Others / Autres
- (See page / voir page 14)

Index for contacts / Indice pour contacts*

(See page / voir page 43-45-46)

Key orientation / Détrompage mécanique

(See page / voir page 15)

Special modifications / Modifications spéciales

(See page / voir page 18)

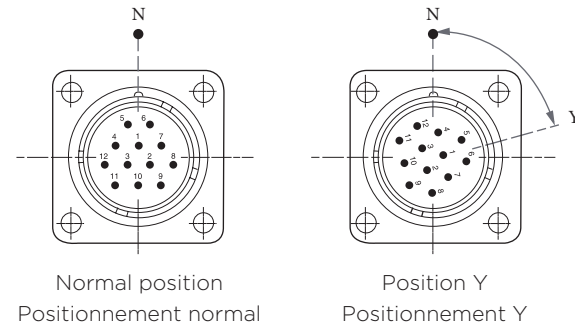
* Micro-coax sizes 16 and 12 available (see pages 45 and 46). Possibilité d'utiliser des micro-coax de tailles 16 et 12 (voir pages 45 et 46)
 ● Only for DHS. Uniquement pour DHS.

DEUTSCH DBAS Series

Insert clocking position / positionnement angulaire de l'isolant

Clocking position is normal (N) when the insert vertical axis is intermingled with the shell keyway axis. An unkeying can be performed between 2 connectors of same layout by angular displacement of one of the inserts in its shell. This insert rotation is made in the clockwise for male layouts and in the counter clockwise for female layouts. Angular displacements on the hereafter table give clocking position W, X, Y, B or C.

Le positionnement est normal lorsque l'axe vertical de l'isolant est confondu avec l'axe de la clavette du boîtier (repérage N). Un détrompage peut-être effectué entre deux connecteurs de même brochage par un décalage angulaire de l'un des isolants dans son boîtier. Cette rotation de l'isolant s'effectue dans le sens des aiguilles d'une montre pour les brochages mâles et dans le sens inverse pour les brochages femelles. Les décalages angulaires déterminés (voir tableau ci-dessous) donnent les positions W, X, Y, B ou C.



Example of insert angular displacement, male front face view
Exemple de décalage angulaire de l'isolant, vue face avant mâle.

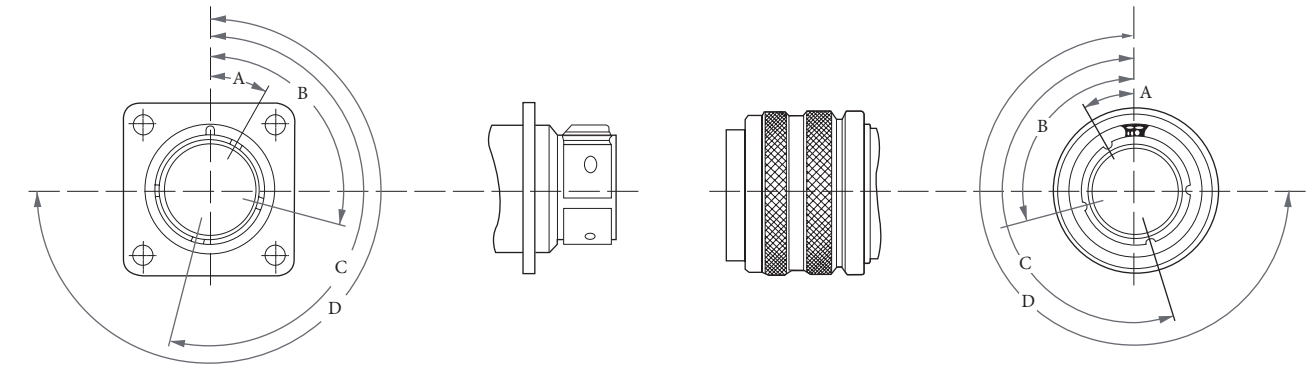
Arrangements Arrangements	Clocking position in degrees Positionnement en degrés					Contacts sizes Taille des contacts						Service Service
	W	X	Y	B	C	22	20	16	12	8	6	
3-0	25	50	75	150	220	-	3	-	-	-	-	I
3-01	-	-	-	-	-	-	-	-	-	1	-	-
7-0	27,30	47,30	75	150	225	-	7	-	-	-	-	I
12-0	15	50	75	150	225	-	12	-	-	-	-	I
19-0	25	50	75	150	225	-	19	-	-	-	-	I
19-2	25	50	75	150	225	-	9	-	-	2	-	I
19-4	-	-	22°30	135	247°30	-	-	-	4	-	-	I
19-7	-	-	75	150	225	-	-	-	7	-	-	I
19-12	25	50	75	150	225	-	-	12	-	-	-	I
27-0	25	50	75	150	225	-	27	-	-	-	-	I
27-2	25	50	75	150	225	-	-	14	-	-	-	II
27-8	25	50	75	150	225	-	-	6	4	-	-	I
27-13	25	50	75	150	225	-	12	-	-	3	-	I
37-0	25	50	75	150	225	-	37	-	-	-	-	I
37-3	20	70	75	-	-	-	-	-	12	-	-	I
37-13	-	-	75	150	225	-	30	-	-	1	-	I
37-19	25	50	75	150	225	-	13	-	-	6	-	I
37-27	-	-	75	150	225	-	6	-	-	7	-	I
37-30	25	50	75	150	225	-	20	-	-	4	-	I
37-922	45	90	-	-	-	-	20	-	-	-	2	I
37-924	105	13	-	-	-	-	-	24	-	-	-	I
37-961	-	-	-	-	-	61	-	-	-	-	-	-
61-0	25	50	75	150	225	-	61	-	-	-	-	I
61-5	25	50	75	150	225	-	49	-	-	2	-	I
61-14	25	50	75	150	225	-	-	37	-	-	-	-
61-21	25	50	75	150	225	-	-	-	-	12	-	I
61-42	-	67°30	-	-	-	-	29	4	8	-	-	-
61-929	-	-	-	-	-	-	15	8	-	6	-	-
61-948	45	90	135	-	-	-	42	4	-	-	2	I
61-949	25	50	75	150	225	-	46	-	-	3	-	-

DEUTSCH DBAS Series

Key orientation / détrompage mécanique

Receptacle front face view / Embase face avant

Plug front face view / Fiche face avant



Angles size Taille angles	3				7				12				19				27				37				61							
	A	B	C	D	A	B	C	D	A	B	C	D	A	B	C	D	A	B	C	D	A	B	C	D	A	B	C	D				
Standard	23	97	187	-	23	97	187	277	30	105	195	270	30	105	195	270	30	105	195	270	30	105	195	270	30	105	195	270	30	105	195	270
DA	-	-	-	-	23	105	195	300	30	90	225	315	40	105	195	270	40	105	195	270	40	105	195	270	40	105	195	270	40	105	195	270
DB	-	-	-	-	23	115	210	285	30	120	210	285	30	115	195	270	30	115	195	270	30	115	195	270	30	115	195	270	30	115	195	270
DC	-	-	-	-	30	120	195	285	30	135	180	300	30	115	210	270	30	115	210	270	30	115	210	270	30	115	210	270	30	115	210	270
DD	-	-	-	-	30	97	210	270	45	105	210	315	30	115	195	280	30	115	195	280	30	115	195	280	30	115	195	280	30	115	195	280
DE	-	-	-	-	-	-	-	-	45	90	180	285	-	-	-	-	-	-	-	-	30	90	170	270	30	90	170	270	30	90	170	270
DF	-	-	-	-	-	-	-	-	45	120	270	300	-	-	-	-	-	-	-	-	30	115	170	255	30	115	170	255	30	115	170	255
DG	-	-	-	-	-	-	-	-	45	135	195	225	-	-	-	-	-	-	-	-	30	115	180	300	30	115	180	300	30	115	180	300

Dimensions in mm



DEUTSCH DBAS Series

Arrangements / Arrangements

Male insert viewed from front face / Vue face avant isolant mâle

3-0 3 contacts size/taille 20 *	3-01 1 contact size/taille 8 *	7-0 7 contacts size/taille 20 *	12-0 12 contacts size/taille 20 *
19-0 19 contacts size/taille 20 *	19-2 9 contacts size/taille 20 2 contacts size/taille 8 *	19-4 4 contacts size/taille 12 *	19-7 7 contacts size/taille 12 *
19-12 12 contacts size/taille 16 *	27-0 27 contacts size/taille 20 *	27-2 14 contacts size/taille 16 *	27-8 6 contacts size/taille 16 4 contacts size/taille 12 *
27-13 12 contacts size/taille 20 3 contacts size/taille 8 *	27-913 10 contacts size/taille 20 2 contacts size/taille 8 1 contact size/taille 6 *	37-0 37 contacts size/taille 20 *	37-3 12 contacts size/taille 12 *
37-13 30 contacts size/taille 20 1 contact size/taille 8 *	37-19 13 contacts size/taille 20 6 contacts size/taille 8 *	37-27 6 contacts size/taille 20 7 contacts size/taille 8 *	37-30 20 contacts size/taille 20 4 contacts size/taille 8 *

* Hermetic, consult us. *Hermétiques, nous consulter.*

DEUTSCH DBAS Series

37-922 20 contacts size/taille 20 2 contacts size/taille 6 *	37-924 24 contacts size/taille 16 *	37-961 61 contacts size/taille 22 *	61-0 61 contacts size/taille 20 *
61-5 49 contacts size/taille 20 2 contacts size/taille 8 *	61-14 37 contacts size/taille 16 *	61-21 12 contacts size/taille 8 *	61-42 29 contacts size/taille 20 4 contacts size/taille 16 8 contacts size/taille 12 *
61-948 42 contacts size/taille 20 4 contacts size/taille 16 2 contacts size/taille 6 *	61-949 46 contacts size/taille 20 3 contacts size/taille 8 *		

* Hermetic, consult us. *Hermétiques, nous consulter.*

DEUTSCH DBAS Series

Special modifications / Modifications spéciales

Mod Code / Codif mode	Description / Description
1A	Without nut / Sans écrou arrière
031	Black anodised / Anodisé noir
059	Straight cable clamp / Serre-câble droit
081	Elbowed cable clamp / Serre-câble coudé
090	Without contact / Sans contact
395	Special Kerosene-resistant insert / Isolant spécial Kérosène
A083	Potting cup / Coupelle potting
A108	Reverse marking / Marquage inversé
A127	Panel nut with lockwire holes / Ecrou de panneau avec trous pour fil frein
A140	Adaptor / Ecrou prolongateur
A264	PCB contacts / Contacts PCB
A838	Olive drab cadmium / Cadmié vert olive
6116	Black anodised + without nut / Anodisé noir + sans écrou arrière
6117	Olive drab cadmium + without nut / Cadmié vert olive + sans écrou arrière
5005	Black anodised + straight cable clamp / Anodisé soir + serre-câble droit
A1123	High temperature + 260 °C / Version haute température + 260 °C
A5532	Special Kerosene-resistant insert + without nut / Isolant spécial Kérosène + sans écrou arrière
*****	For other modifications, consult us. / Pour toute autre modification, nous consulter.

Lengths of lanyard / Longueur cordon de largage

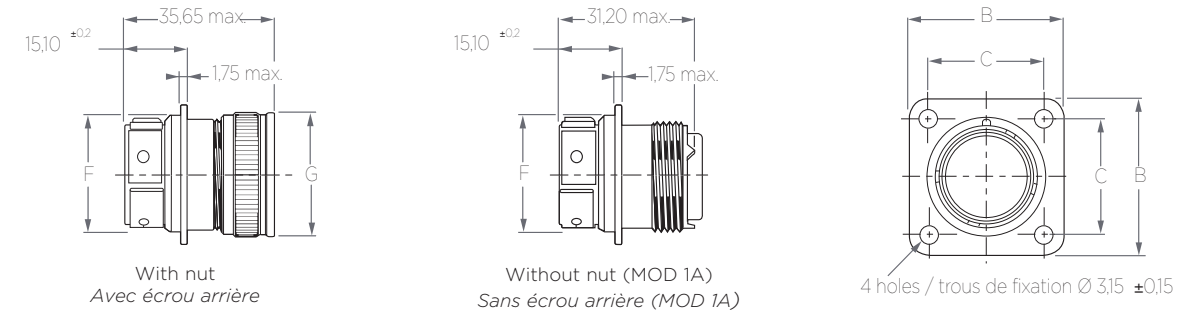
MOD 614	3 ± 2,10	7 ± 2,10	12 ± 2,10	19 ± 2,10	27 ± 2,10	37 ± 2,10	61 ± 2,10
Standard	120,35	120,10	119,95	119,70	119,40	119,20	118,35
A614	134,95	134,70	134,55	134,30	134,00	133,80	132,95
B614	164,95	164,70	164,55	164,30	164,00	163,80	162,95
C614	194,95	194,70	194,55	194,30	194	193,80	192,95
D614	205,35	205,10	204,95	204,70	204,40	204,20	203,35
E614	217,65	217,40	217,25	217,00	216,70	216,50	215,65
F614	230,65	230,40	230,25	230,00	229,70	229,50	228,65
G614	145,05	144,80	144,65	144,40	144,10	143,90	143,05
H614	95,05	94,80	94,65	94,40	94,10	93,90	93,05
K614	125,45	125,20	125,05	124,80	124,50	124,30	123,45
L614	245,05	244,80	244,65	244,40	244,10	243,90	243,05

For other lengths of lanyard, consult us. *Pour toute autre longueur de cordons de largage, nous consulter.*

Dimensions in mm

DEUTSCH DBAS Series

DBAS 70 - Square flange receptacle / Colletette carrée



Part number Référence	B max.	C max.	F max.	G max.	Part number Référence
DBAS 70-3-**-P/S * 1A	22,60	15,90	14,50	17,00	DBAS 70-3-**-P/S * 1A
DBAS 70-7-**-P/S * 1A	25,80	18,26	17,35	21,80	DBAS 70-7-**-P/S * 1A
DBAS 70-12-**-P/S * 1A	28,20	20,62	20,80	25,00	DBAS 70-12-**-P/S * 1A
DBAS 70-19-**-P/S * 1A	30,60	23,02	24,00	28,25	DBAS 70-19-**-P/S * 1A
DBAS 70-27-**-P/S * 1A	33,00	24,58	28,65	30,95	DBAS 70-27-**-P/S * 1A
DBAS 70-37-**-P/S * 1A	36,90	30,12	31,95	34,15	DBAS 70-37-**-P/S * 1A
DBAS 70-61-**-P/S * 1A	45,70	36,48	39,90	42,00	DBAS 70-61-**-P/S * 1A

Dimensions in mm

IMPORTANT NOTE :

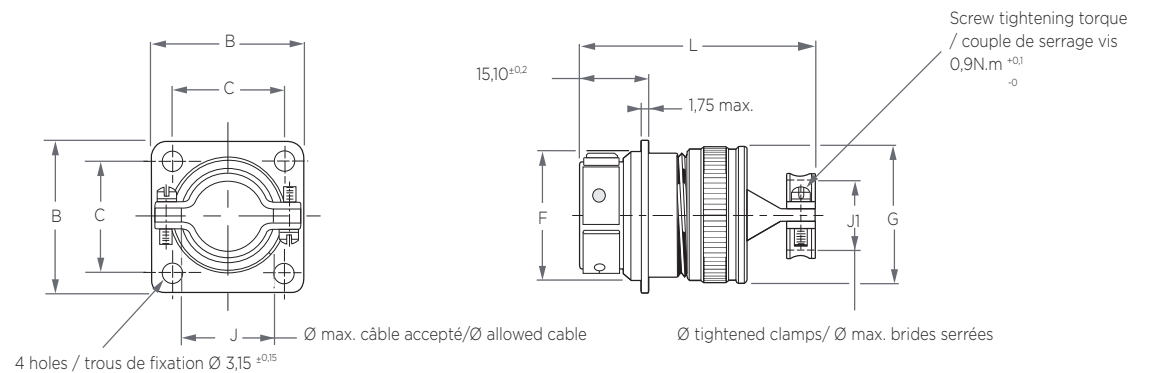
Female inserts have an overlength of 0,56⁺⁰¹ in regards with FRONT face of all receptacles types 70, 71 and 74.

NOTA IMPORTANTE :

Les isolants femelles ont un dépassement de 0,56⁺⁰¹ par rapport à la face AVANT de toutes les embases types 70, 71 et 74.

For accessories tightening torque strength, please refer to page 34.
Pour la force du couple de serrage des accessoires, voir la page 34

DBAS 70 - With straight cable clamp / Avec serre-câble droit



Part number Référence	B max	C ±0,1	F max	G max	J mini	J1 max	L max
DBAS 70-3-**-P/S * 059	22,60	15,90	14,50	17,00	6,60	5,15	44,60
DBAS 70-7-**-P/S * 059	25,80	18,26	17,35	21,80	12,75	10,55	44,60
DBAS 70-12-**-P/S * 059	28,20	20,62	20,80	25,00	14,60	12,05	50,60
DBAS 70-19-**-P/S * 059	30,60	23,02	24,00	28,25	17,80	15,85	50,60
DBAS 70-27-**-P/S * 059	33,00	24,58	28,65	30,95	19,80	17,90	50,60
DBAS 70-37-**-P/S * 059	36,90	30,12	31,95	34,15	23,00	21,05	50,60
DBAS 70-61-**-P/S * 059	45,70	36,48	39,90	42,00	30,10	27,40	50,60

Dimensions in mm

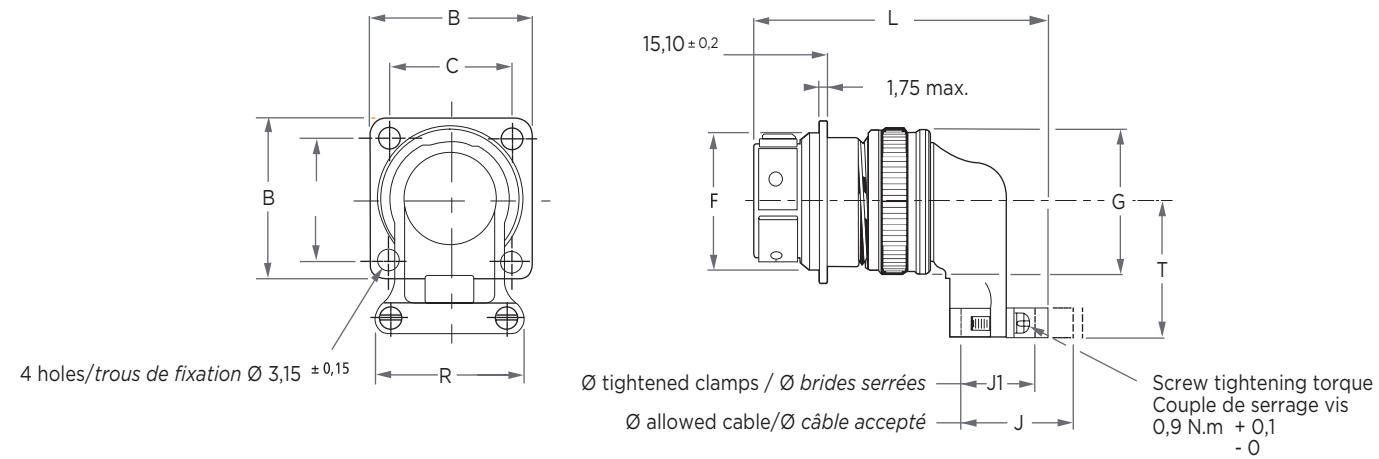
Rear accessories tightening torque
Couple de serrage des accessoires arrières
(See table page / voir tableau page 34)

Females inserts protrude from the FRONT face of all receptacles types 70, 71 and 74 by 0,56 ± 0,1 mm.
Les isolants femelles ont un dépassement de 0,56 ± 0,1 par rapport à la face AVANT de toutes les embases types 70, 71 et 74.

Panel sealing gasket to be ordered separately, see page 37. Panel cutout, see page 41
Joint plat d'étanchéité à commander séparément, voir page 37. Perçage panneau, voir page 41.

DEUTSCH DBAS Series

DBAS 70 - With elbowed cable clamp / Avec serre-câble coudé

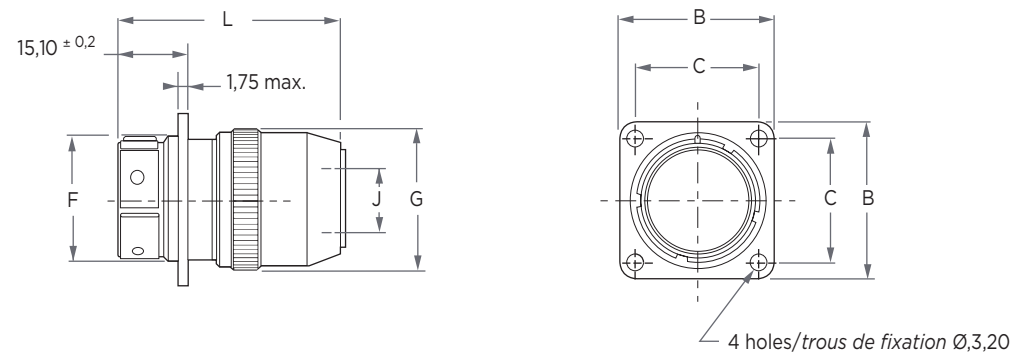


Part number Référence	B max	C ±0,1	F max	G max	J mini	J1 max	L max	R max	T max
DBAS 70-3-**-P/S * 081	22,60	15,90	14,50	17,00	6,60	5,15	48,80	17,40	21,40
DBAS 70-7-**-P/S * 081	25,80	18,26	17,35	21,80	12,75	10,55	53,90	23,60	23,80
DBAS 70-12-**-P/S * 081	28,20	20,62	20,80	25,00	14,60	12,05	56,15	25,50	25,30
DBAS 70-19-**-P/S * 081	30,60	23,02	24,00	28,25	17,80	15,85	59,55	29,70	26,80
DBAS 70-27-**-P/S * 081	33,00	24,58	28,65	30,95	19,80	17,90	63,00	32,60	28,30
DBAS 70-37-**-P/S * 081	36,90	30,12	31,95	34,15	23,00	21,05	66,35	36,00	29,90
DBAS 70-61-**-P/S * 081	45,70	36,48	39,90	42,00	30,10	27,40	72,95	42,80	33,50

Rear accessories
tightening torque
Couple de serrage des
accessoires arrières
(See table page /
voir tableau page 34)

Dimensions in mm

DBAS 70 - With potting cup / Avec coupelle potting



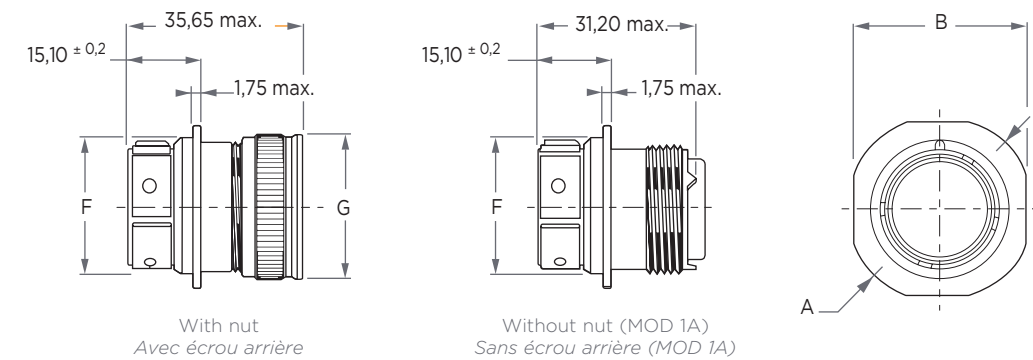
Part number Référence	B max	C ±0,1	F max	G max	J mini	L max
DBAS 70-3-**-P/S * A 083	22,60	15,90	14,50	17,00	4,60	43,50
DBAS 70-7-**-P/S * A 083	25,80	18,26	17,35	21,80	10,00	43,50
DBAS 70-12-**-P/S * A 083	28,20	20,62	20,80	25,00	11,50	49,00
DBAS 70-19-**-P/S * A 083	30,60	23,02	24,00	28,25	15,30	49,00
DBAS 70-27-**-P/S * A 083	33,00	24,58	28,65	30,95	17,30	49,00
DBAS 70-37-**-P/S * A 083	36,90	30,12	31,95	34,15	20,50	49,00
DBAS 70-61-**-P/S * A 083	45,70	36,48	39,90	42,00	26,80	49,00

Rear accessories
tightening torque
Couple de serrage des
accessoires arrières
(See table page /
voir tableau page 34)

Dimensions in mm

DEUTSCH DBAS Series

DBAS 71 - Cable connecting receptacle / Prolongateur

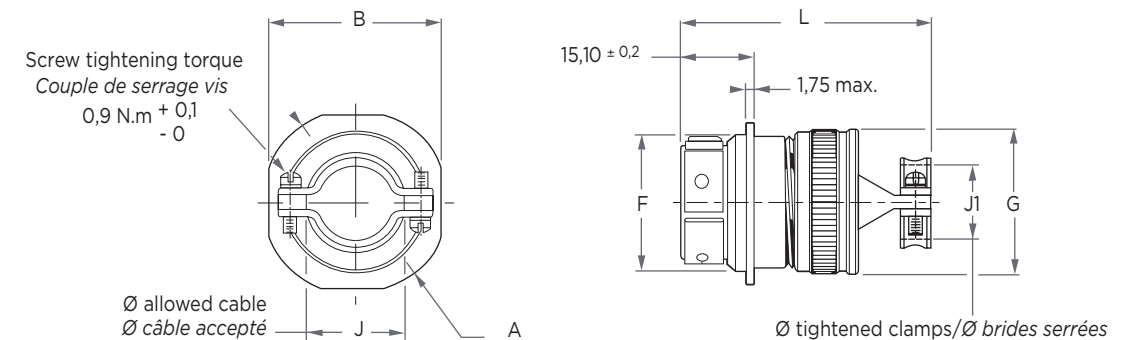


Part number Référence	A max	B max	F max	G max	Part number Référence
DBAS 71-3-**-P/S *	25,45	22,60	14,50	17,00	DBAS 71-3-**-P/S * 1A
DBAS 71-7-**-P/S *	28,65	25,80	17,35	21,80	DBAS 71-7-**-P/S * 1A
DBAS 71-12-**-P/S *	31,05	28,20	20,80	25,00	DBAS 71-12-**-P/S * 1A
DBAS 71-19-**-P/S *	33,45	30,60	24,00	28,25	DBAS 71-19-**-P/S * 1A
DBAS 71-27-**-P/S *	35,85	33,00	28,65	30,95	DBAS 71-27-**-P/S * 1A
DBAS 71-37-**-P/S *	39,75	36,90	31,95	34,15	DBAS 71-37-**-P/S * 1A
DBAS 71-61-**-P/S *	48,55	45,70	39,90	42,00	DBAS 71-61-**-P/S * 1A

Rear accessories
tightening torque
Couple de serrage des
accessoires arrières
(See table page /
voir tableau page 34)

Dimensions in mm

DBAS 71 - With straight cable clamp / Avec serre-câble droit



Part number Référence	A max	B max	F max	G max	J mini	J1 max	L max
DBAS 71-3-**-P/S * 059	25,45	22,60	14,50	17,00	6,60	5,15	44,60
DBAS 71-7-**-P/S * 059	28,65	25,80	17,35	21,80	12,75	10,55	44,60
DBAS 71-12-**-P/S * 059	31,05	28,20	20,80	25,00	14,60	12,05	50,60
DBAS 71-19-**-P/S * 059	33,45	30,60	24,00	28,25	17,80	15,85	50,60
DBAS 71-27-**-P/S * 059	35,85	33,00	28,65	30,95	19,80	17,90	50,60
DBAS 71-37-**-P/S * 059	39,75	36,90	31,95	34,15	23,00	21,05	50,60
DBAS 71-61-**-P/S * 059	48,55	45,70	39,90	42,00	30,10	27,40	50,60

Rear accessories
tightening torque
Couple de serrage des
accessoires arrières
(See table page /
voir tableau page 34)

Dimensions in mm

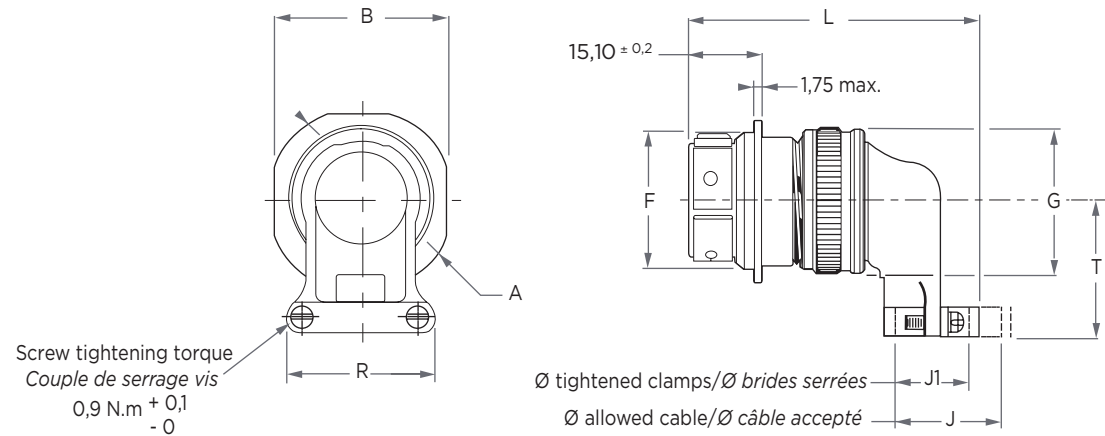
Females inserts protrude from the FRONT face of all receptacles types 70, 71 and 74 by $0,56 \pm 0,1$ mm.
Les isolants femelles ont un dépassement de $0,56 \pm 0,1$ par rapport à la face AVANT de toutes les embases types 70, 71 et 74.

Panel sealing gasket to be ordered separately, see page 37. Panel cutout, see page 41
Joint plat d'étanchéité à commander séparément, voir page 37. Perçage panneau, voir page 41.

Females inserts protrude from the FRONT face of all receptacles types 70, 71 and 74 by $0,56 \pm 0,1$ mm.
Les isolants femelles ont un dépassement de $0,56 \pm 0,1$ par rapport à la face AVANT de toutes les embases types 70, 71 et 74.

DEUTSCH DBAS Series

DBAS 71 - With elbowed cable clamp / Avec serre-câble coudé

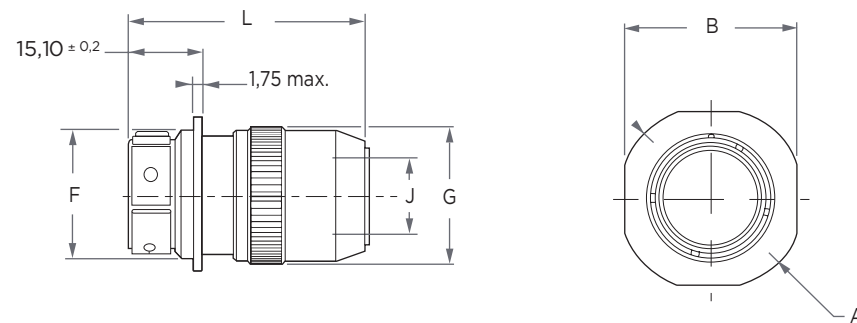


Part number Référence	A max	B max	F max	G max	J mini	J1 max	L max	R max	T max
DBAS 71-3-**-P/S * 081	25,45	22,60	14,50	17,00	6,60	5,15	48,80	17,40	21,40
DBAS 71-7-**-P/S * 081	28,65	25,80	17,35	21,80	12,75	10,55	53,90	23,60	23,80
DBAS 71-12-**-P/S * 081	31,05	28,20	20,80	25,00	14,60	12,05	56,15	25,50	25,30
DBAS 71-19-**-P/S * 081	33,45	30,60	24,00	28,25	17,80	15,85	59,55	29,70	26,80
DBAS 71-27-**-P/S * 081	35,85	33,00	28,65	30,95	19,80	17,90	63,00	32,60	28,30
DBAS 71-37-**-P/S * 081	39,75	36,90	31,95	34,15	23,00	21,05	66,35	36,00	29,90
DBAS 71-61-**-P/S * 081	48,55	45,70	39,90	42,00	30,10	27,40	72,95	42,80	33,50

Rear accessories
tightening torque
Couple de serrage des
accessoires arrières
(See table page /
voir tableau page 34)

Dimensions in mm

DBAS 71 - With potting cup / Avec coupelle potting



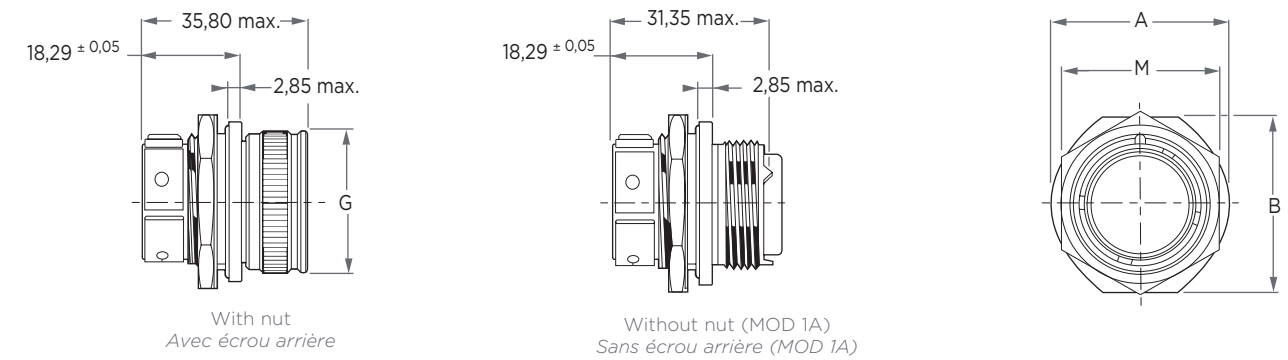
Part number Référence	A max	B max	F max	G max	J mini	L max
DBAS 71-3-**-P/S * A 083	25,45	22,60	14,50	17,00	4,60	43,50
DBAS 71-7-**-P/S * A 083	28,65	25,80	17,35	21,80	10,00	43,50
DBAS 71-12-**-P/S * A 083	31,05	28,20	20,80	25,00	11,50	49,00
DBAS 71-19-**-P/S * A 083	33,45	30,60	24,00	28,25	15,30	49,00
DBAS 71-27-**-P/S * A 083	35,85	33,00	28,65	30,95	17,30	49,00
DBAS 71-37-**-P/S * A 083	39,75	36,90	31,95	34,15	20,50	49,00
DBAS 71-61-**-P/S * A 083	48,55	45,70	39,90	42,00	26,80	49,00

Rear accessories
tightening torque
Couple de serrage des
accessoires arrières
(See table page /
voir tableau page 34)

Dimensions in mm

DEUTSCH DBAS Series

DBAS 74 - Jam-nut mounting receptacle / Collettte ronde

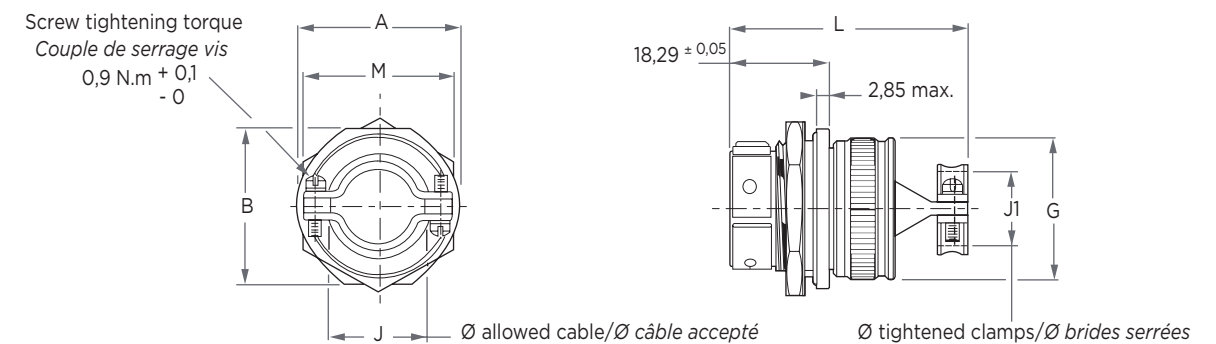


Part number Référence	A max	B max	G max	G max	Max. nut panel tightening torque Couple de serrage max de l'écrou de panneau	Part number Référence
DBAS 74-3-**-P/S *	19,20	19,20	17,00	16,31	0,70 daN.m	DBAS 74-3-**-P/S * 1A
DBAS 74-7-**-P/S *	22,40	22,40	21,80	21,07	1,00 daN.m	DBAS 74-7-**-P/S * 1A
DBAS 74-12-**-P/S *	27,20	27,20	25,00	24,24	1,30 daN.m	DBAS 74-12-**-P/S * 1A
DBAS 74-19-**-P/S *	30,40	29,60	28,25	27,40	1,50 daN.m	DBAS 74-19-**-P/S * 1A
DBAS 74-27-**-P/S *	33,60	33,50	30,95	32,18	1,80 daN.m	DBAS 74-27-**-P/S * 1A
DBAS 74-37-**-P/S *	38,30	36,30	34,15	35,36	2,20 daN.m	DBAS 74-37-**-P/S * 1A
DBAS 74-61-**-P/S *	47,80	47,20	42,00	43,02	2,90 daN.m	DBAS 74-61-**-P/S * 1A

Rear accessories
tightening torque
Couple de serrage des
accessoires arrières
(See table page /
voir tableau page 34)

Dimensions in mm

DBAS 74 - With straight cable clamp / Avec serre-câble droit



Part number Référence	A max	B max	G max	J max	J1 max	L max	M max	Max. nut panel tightening torque Couple de serrage max de l'écrou de panneau
DBAS 74-3-**-P/S * 059	19,20	19,20	17,00	6,60	5,15	44,80	16,31	0,70 daN.m
DBAS 74-7-**-P/S * 059	22,40	22,40	21,80	12,75	10,55	44,80	21,07	1,00 daN.m
DBAS 74-12-**-P/S * 059	27,20	27,20	25,00	14,60	12,05	50,80	24,24	1,30 daN.m
DBAS 74-19-**-P/S * 059	30,40	29,60	28,25	17,80	15,85	50,80	27,40	1,50 daN.m
DBAS 74-27-**-P/S * 059	33,60	33,50	30,95	19,80	17,90	50,80	32,18	1,80 daN.m
DBAS 74-37-**-P/S * 059	38,30	36,30	34,15	23,00	21,05	50,80	35,36	2,20 daN.m
DBAS 74-61-**-P/S * 059	47,80	47,20	42,00	30,10	27,40	50,80	43,02	2,90 daN.m

Rear accessories
tightening torque
Couple de serrage des
accessoires arrières
(See table page /
voir tableau page 34)

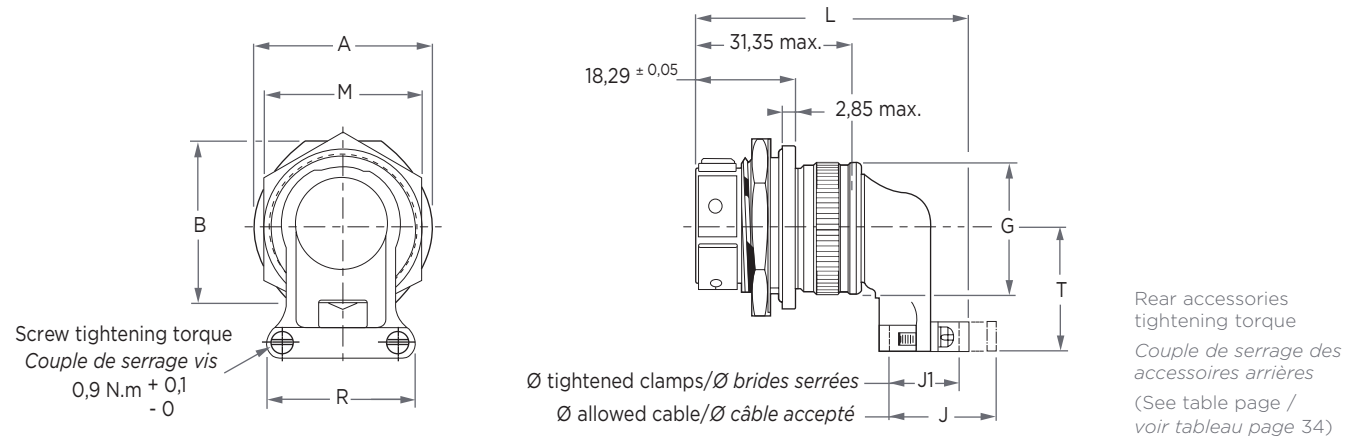
Dimensions in mm

Females inserts protrude from the FRONT face of all receptacles types 70, 71 and 74 by 0,56 ± 0,1 mm.
Les isolants femelles ont un dépassement de 0,56 ± 0,1 par rapport à la face AVANT de toutes les embases types 70, 71 et 74.

O'ring to be ordered separately, see page 37. Panel cutout, see page 41.
Joint torique à commander séparément, voir page 37. Perçage panneau, voir page 41.

DEUTSCH DBAS Series

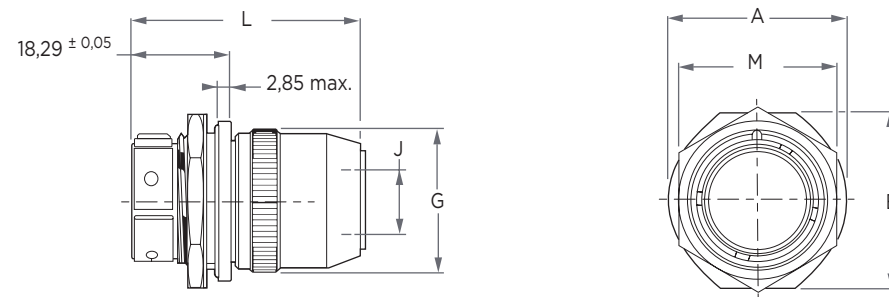
DBAS 74 - With elbowed cable clamp / Avec serre-câble coudé



Part number Référence	A max	B max	G max	J max	J1 max	L max	M max	R max	T max	Max. nut panel tightening torque Couple de serrage max de l'écrou de panneau
DBAS 74-3-**-P/S * 081	19,20	19,20	17,00	6,60	5,15	48,95	16,31	17,40	21,40	0,70 daN.m
DBAS 74-7-**-P/S * 081	22,40	22,40	21,80	12,75	10,55	54,05	21,07	23,60	23,80	1,00 daN.m
DBAS 74-12-**-P/S * 081	27,20	27,20	25,00	14,60	12,05	56,30	24,24	25,50	25,30	1,30 daN.m
DBAS 74-19-**-P/S * 081	30,40	29,60	28,25	17,80	15,85	59,70	27,40	29,70	26,80	1,50 daN.m
DBAS 74-27-**-P/S * 081	33,60	33,50	30,95	19,80	17,90	63,15	32,18	32,60	28,30	1,80 daN.m
DBAS 74-37-**-P/S * 081	38,30	36,30	34,15	23,00	21,05	66,50	35,36	36,00	29,90	2,20 daN.m
DBAS 74-61-**-P/S * 081	47,80	47,20	42,00	30,10	27,40	73,10	43,02	42,80	33,50	2,90 daN.m

Dimensions in mm

DBAS 74 - With potting cup / Avec coupelle potting



Part number Référence	A max	B max	G max	J mini	L max	M max	Max. nut panel tightening torque Couple de serrage max de l'écrou de panneau
DBAS 74-3-**-P/S * A 083	19,20	19,20	17,00	4,60	43,65	16,31	0,70 daN.m
DBAS 74-7-**-P/S * A 083	22,40	22,40	21,80	10,00	43,65	21,07	1,00 daN.m
DBAS 74-12-**-P/S * A 083	27,20	27,20	25,00	11,50	49,15	24,24	1,30 daN.m
DBAS 74-19-**-P/S * A 083	30,40	29,60	28,25	15,30	49,15	27,40	1,50 daN.m
DBAS 74-27-**-P/S * A 083	33,60	33,50	30,95	17,30	49,15	32,18	1,80 daN.m
DBAS 74-37-**-P/S * A 083	38,30	36,30	34,15	20,50	49,15	35,36	2,20 daN.m
DBAS 74-61-**-P/S * A 083	47,80	47,20	42,00	26,80	49,15	43,02	2,90 daN.m

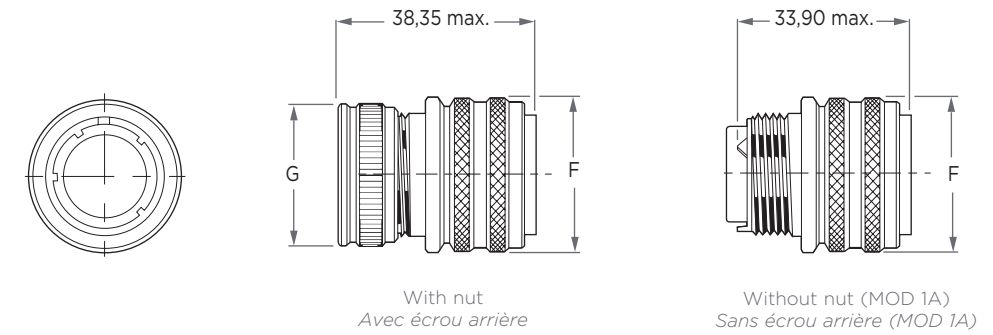
Dimensions in mm

Females inserts protrude from the FRONT face of all receptacles types 70, 71 and 74 by 0,56 ± 0,1 mm.
Les isolants femelles ont un dépassement de 0,56 ± 0,1 par rapport à la face AVANT de toutes les embases types 70, 71 et 74.

O'ring to be ordered separately, see page 37. Panel cutout, see page 41.
Joint torique à commander séparément, voir page 37. Perçage panneau, voir page 41.

DEUTSCH DBAS Series

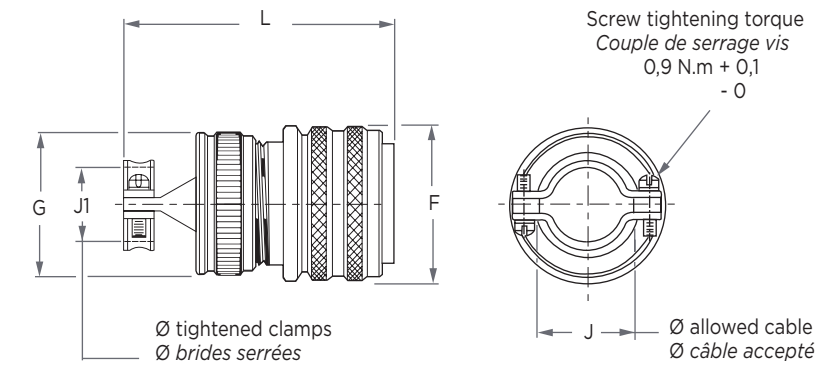
DBAS 76 - Feel-control locking plug / Fiche à contrôle sensitif du verrouillage



Part number Référence	F max.	G max.	Part number Référence
DBAS 76-3-**-P/S *	20,40	17,00	DBAS 76-3-**-P/S * 1A
DBAS 76-7-**-P/S *	23,70	21,80	DBAS 76-7-**-P/S * 1A
DBAS 76-12-**-P/S *	26,90	25,00	DBAS 76-12-**-P/S * 1A
DBAS 76-19-**-P/S *	31,50	28,25	DBAS 76-19-**-P/S * 1A
DBAS 76-27-**-P/S *	36,10	30,95	DBAS 76-27-**-P/S * 1A
DBAS 76-37-**-P/S *	39,30	34,15	DBAS 76-37-**-P/S * 1A
DBAS 76-61-**-P/S *	47,30	42,00	DBAS 76-61-**-P/S * 1A

Dimensions in mm

DBAS 76 - With straight cable clamp / Avec serre-câble droit



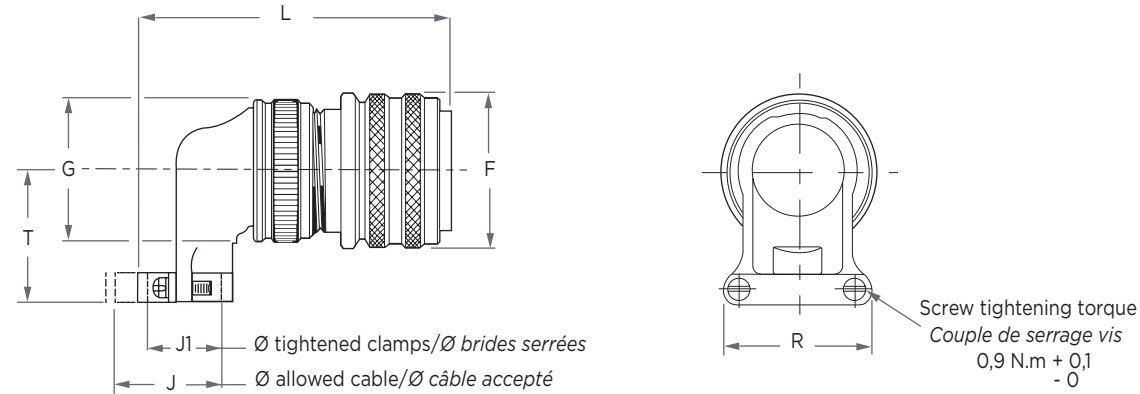
Part number Référence	F max.	G max.	J max.	J1 max.	L max.
DBAS 76-3-**-P/S * 059	20,40	17,00	6,60	5,15	47,35
DBAS 76-7-**-P/S * 059	23,70	21,80	12,75	10,55	47,35
DBAS 76-12-**-P/S * 059	26,90	25,00	14,60	12,05	53,35
DBAS 76-19-**-P/S * 059	31,50	28,25	17,80	15,85	53,35
DBAS 76-27-**-P/S * 059	36,10	30,95	19,80	17,90	53,35
DBAS 76-37-**-P/S * 059	39,30	34,15	23,00	21,05	53,35
DBAS 76-61-**-P/S * 059	47,30	42,00	31,10	27,40	53,35

Dimensions in mm

Rear accessories tightening torque
Couple de serrage des accessoires arrière
(See table page / voir tableau page 34)

DEUTSCH DBAS Series

DBAS 76 - With elbowed cable clamp / Avec serre-câble coudé

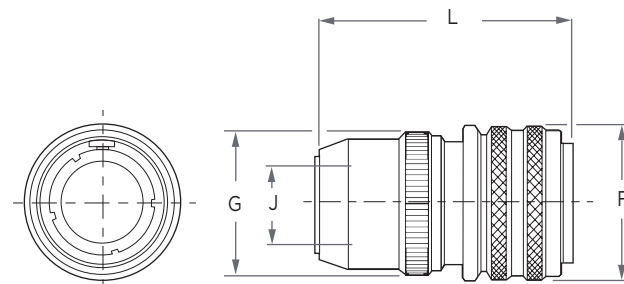


Part number Référence	F max.	G max.	J max.	J1 max.	L max.	R max.	T max.
DBAS 76-3-** P/S * 081	20,40	17,00	6,60	5,15	51,50	17,40	21,40
DBAS 76-7-** P/S * 081	23,70	21,80	12,75	10,55	56,60	23,60	23,80
DBAS 76-12-** P/S * 081	26,90	25,00	14,60	12,05	58,85	25,50	25,30
DBAS 76-19-** P/S * 081	31,50	28,25	17,80	15,85	62,25	29,70	26,80
DBAS 76-27-** P/S * 081	36,10	30,95	19,80	17,90	65,70	32,60	28,30
DBAS 76-37-** P/S * 081	39,30	34,15	23,00	21,05	69,05	36,00	29,90
DBAS 76-61-** P/S * 081	47,30	42,00	30,10	27,40	75,65	42,80	33,50

Rear accessories tightening torque
Couple de serrage des accessoires arrières
(See table page / voir tableau page XX)

Dimensions in mm

DBAS 76 - With potting cup / Avec coupelle potting



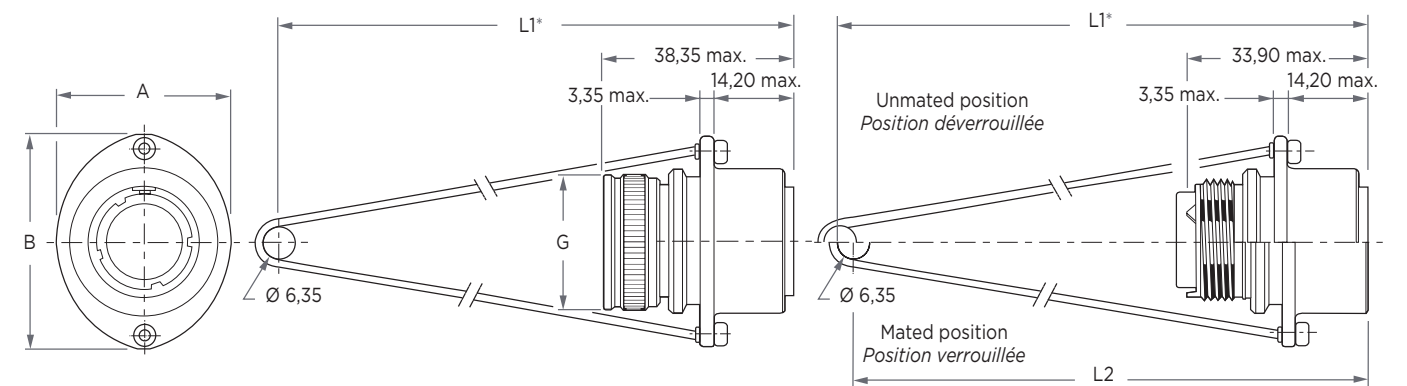
Part number Référence	F max.	G max.	J max.	J1 max.
DBAS 76-3-** P/S * A 083	20,40	17,00	4,60	46,20
DBAS 76-7-** P/S * A 083	23,70	21,80	10,00	46,20
DBAS 76-12-** P/S * A 083	26,90	25,00	11,50	51,70
DBAS 76-19-** P/S * A 083	31,50	28,25	15,30	51,70
DBAS 76-27-** P/S * A 083	36,10	30,95	17,30	51,70
DBAS 76-37-** P/S * A 083	39,30	34,15	20,50	51,70
DBAS 76-61-** P/S * A 083	47,30	42,00	26,80	51,70

Rear accessories tightening torque
Couple de serrage des accessoires arrières
(See table page / voir tableau page 34)

Dimensions in mm

DEUTSCH DBAS Series

DBAS 78 - With heavy duty lanyard / Avec cordon de largage renforcé



Part number Référence	A max.	B max.	G max.	L2 max.	L1 max.	Part number Référence
DBAS 78-3-** P/S *	23,30	31,85	17,00	117,65	120,35	DBAS 78-3-** P/S * 1A
DBAS 78-7-** P/S *	26,80	35,65	21,80	117,40	120,10	DBAS 78-7-** P/S * 1A
DBAS 78-12-** P/S *	29,60	38,70	25,00	117,25	119,95	DBAS 78-12-** P/S * 1A
DBAS 78-19-** P/S *	33,55	42,50	28,25	117,00	119,70	DBAS 78-19-** P/S * 1A
DBAS 78-27-** P/S *	37,20	46,20	30,95	116,70	119,40	DBAS 78-27-** P/S * 1A
DBAS 78-37-** P/S *	40,70	48,45	34,15	116,50	119,20	DBAS 78-37-** P/S * 1A
DBAS 78-61-** P/S *	47,85	56,60	42,00	115,64	118,35	DBAS 78-61-** P/S * 1A

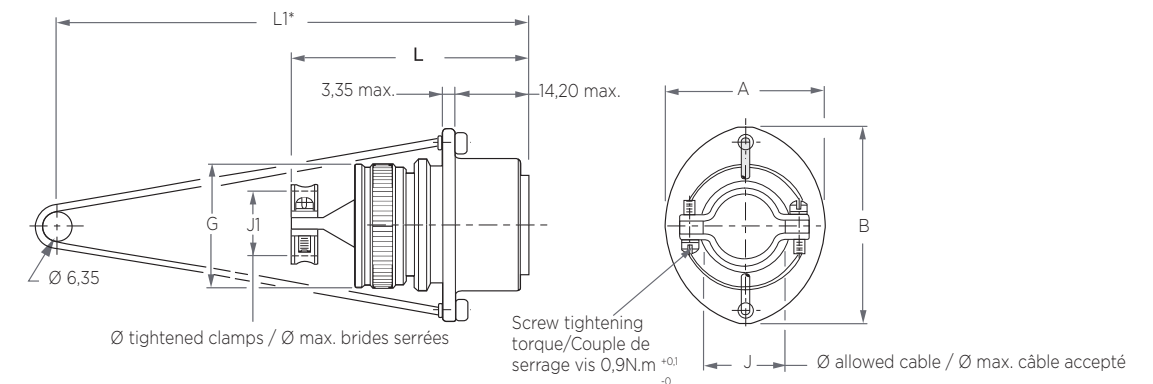
Dimensions in mm

Rear accessories tightening torque /
Couple de serrage des accessoires arrières (See table page / voir tableau page 34)

For lanyard lengths, see table page 18./Pour les longueurs de cordons de largage, voir page 18.

* For specific lengths of lanyards, consult us / Pour les autres longueurs de cordons de largage, nous consulter.

DBAS 78 - With straight cable clamp and heavy duty lanyard / Avec serre-câble droit et cordon de largage renforcé



Part number Référence	A max.	B max.	G max.	J min.	J1 max.	L max.	L1 max.
DBAS 78-3-** P/S * 059	23,30	31,85	17,00	6,60	5,15	47,35	120,35
DBAS 78-7-** P/S * 059	26,80	35,65	21,80	12,75	10,55	47,35	120,10
DBAS 78-12-** P/S * 059	29,60	38,70	25,00	14,60	12,05	53,35	119,95
DBAS 78-19-** P/S * 059	33,55	42,50	28,25	17,80	15,85	53,35	119,70
DBAS 78-27-** P/S * 059	37,20	46,20	30,95	19,80	17,90	53,35	119,40
DBAS 74-37-** P/S * 059	40,70	48,45	34,15	23,00	21,05	53,35	119,20
DBAS 78-61-** P/S * 059	47,85	56,60	42,00	30,10	27,40	53,35	118,35

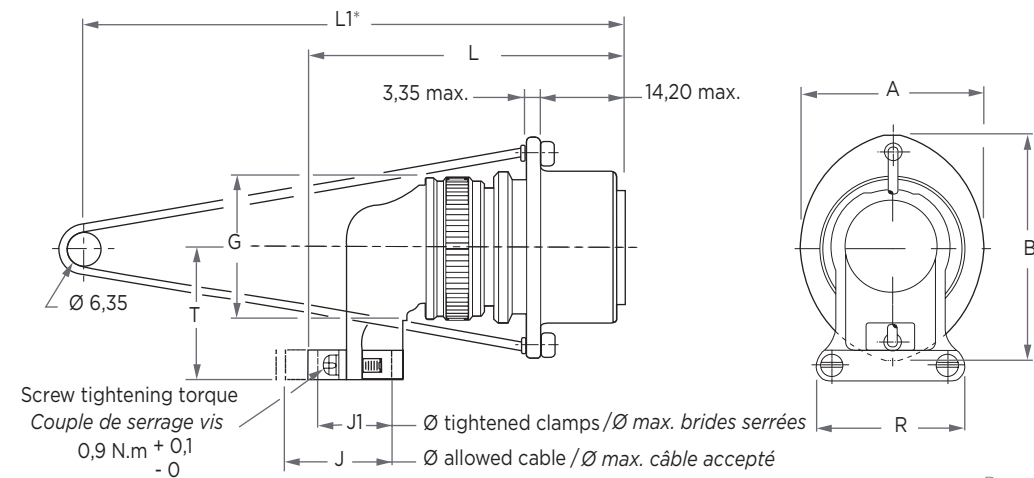
Dimensions in mm

Rear accessories tightening torque / Couple de serrage des accessoires arrières (See table page / voir tableau page 34)

Traction angle $\pm 15^\circ$ in all axis. / Angle de traction $\pm 15^\circ$ dans tous les axes.
For lanyard lengths, see table page 18. / Pour les longueurs de cordons de largage, voir page 18.
For specific lengths of lanyard, consult us. / Pour longueurs de cordon de largage spécifiques, nous consulter.

DEUTSCH DBAS Series

DBAS 78 - With elbowed cable clamp / Avec serre-câble coudé



Part number Référence	A max	B max	G max	J min	J1 max	L max	L1 max	R max	T max
DBAS 78-3-** P/S * 081	23,30	31,85	17,00	6,60	5,15	51,50	120,35	17,40	21,40
DBAS 78-7-** P/S * 081	26,80	35,65	21,80	12,75	10,55	56,60	120,10	23,60	23,80
DBAS 78-12-** P/S * 081	29,60	38,70	25,00	14,60	12,05	58,85	119,95	25,50	25,30
DBAS 78-19-** P/S * 081	33,55	42,50	28,25	17,80	15,85	62,25	119,70	29,70	26,80
DBAS 78-27-** P/S * 081	37,20	46,20	30,95	19,80	17,90	65,70	119,40	32,60	28,30
DBAS 78-37-** P/S * 081	40,70	48,45	34,15	23,00	21,05	69,05	119,20	36,00	29,90
DBAS 78-61-** P/S * 081	47,85	56,60	42,00	30,10	27,40	75,65	118,35	42,80	33,50

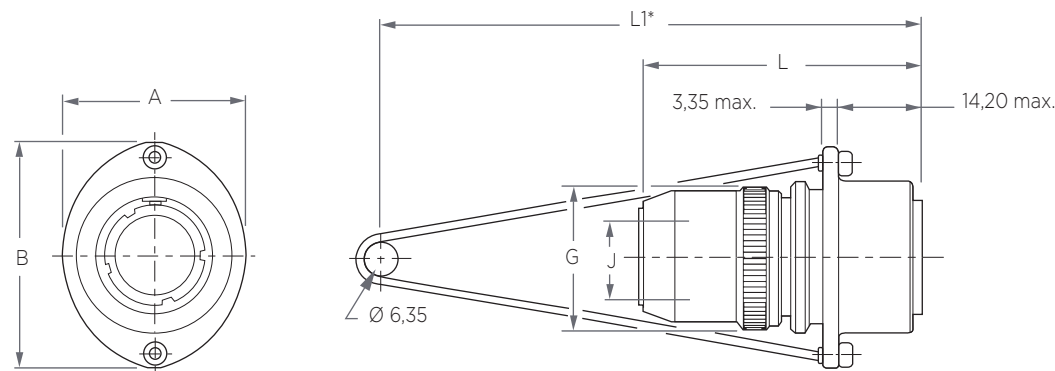
Dimensions in mm

Rear accessories tightening torque
/ Couple de serrage des accessoires
arrières (See table page / voir tableau
page 34)

For lanyard lengths, see table page
18./Pour les longueurs de cordons de
largage, voir page 18.

* For other lengths of lanyards, consult
us / Pour les autres longueurs de câble,
nous consulter.

DBAS 78 - With potting cup / Avec coupelle potting



Part number Référence	A max	B max	G max	J max	L max	L1 Max
DBAS 78-3-** P/S * A 083	23,30	31,85	17,00	4,60	46,20	120,35
DBAS 78-7-** P/S * A 083	26,80	35,65	21,80	10,00	46,20	120,10
DBAS 78-12-** P/S * A 083	29,60	38,70	25,00	11,50	51,70	119,95
DBAS 78-19-** P/S * A 083	33,55	42,50	28,25	15,30	51,70	119,70
DBAS 78-27-** P/S * A 083	37,20	46,20	30,95	17,30	51,70	119,40
DBAS 78-37-** P/S * A 083	40,70	48,45	34,15	20,50	51,70	119,20
DBAS 78-61-** P/S * A 083	47,85	56,60	42,00	26,80	51,70	118,35

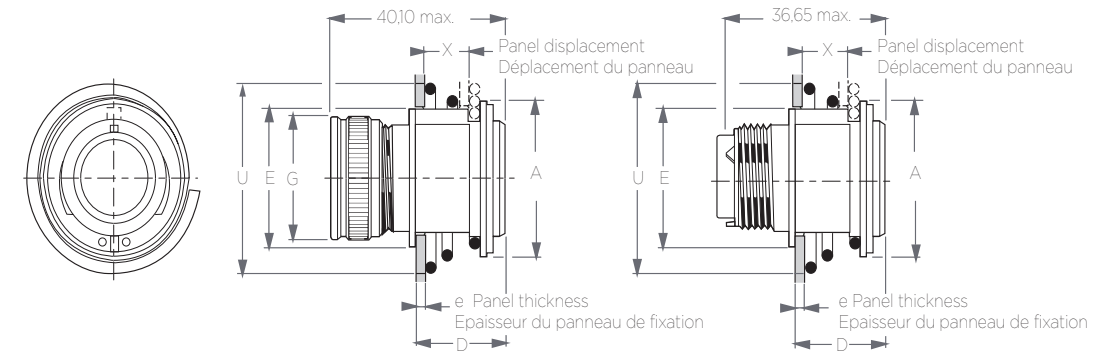
Dimensions in mm

Rear accessories tightening torque / Couple de
serrage des accessoires arrière (See table page /
voir tableau page 34)

Traction angle $\pm 15^\circ$ in all axis / Angle de traction $\pm 15^\circ$ dans tous les axes.
For lanyard lengths, see table page 18. / Pour les longueurs de cordons de largage, voir page 18.
For specific lengths of lanyard, consult us / Pour longueurs de cordon de largage spécifiques, nous consulter.

DEUTSCH DBAS Series

DBAS 79 - Rack and panel / Prise de rack

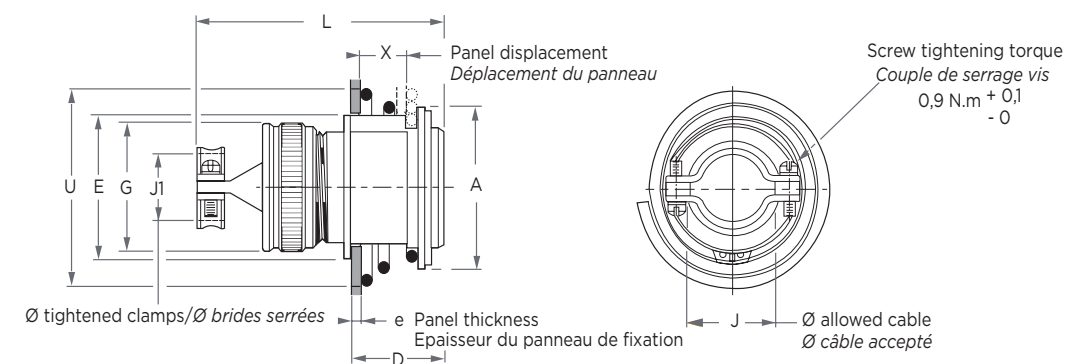


Rear accessories
tightening torque
Couple de serrage des
accessoires arrière
(See table page / voir
tableau page 34)

Part number Référence	A max	D max	E max	G max	U max	X max	Compression force for X de compression pour X max nul	Part number Référence
DBAS 79-3-** P/S *	22,45	21,05	19,30	17,00	31,00	13,95-e	1,60 daN.m	DBAS 79-3-** P/S * 1A
DBAS 79-7-** P/S *	29,60	20,85	24,40	21,80	34,30	12,30-e	3,30 daN.m	DBAS 79-7-** P/S * 1A
DBAS 79-12-** P/S *	31,90	20,85	27,25	25,00	39,75	12,45-e	5,00 daN.m	DBAS 79-12-** P/S * 1A
DBAS 79-19-** P/S *	35,15	20,85	32,00	28,25	43,40	12,15-e	8,70 daN.m	DBAS 79-19-** P/S * 1A
DBAS 79-27-** P/S *	38,70	20,60	35,75	30,95	47,15	11,80-e	11,80 daN.m	DBAS 79-27-** P/S * 1A
DBAS 79-37-** P/S *	45,95	20,60	40,60	34,15	53,50	11,60-e	15,60 daN.m	DBAS 79-37-** P/S * 1A
DBAS 79-61-** P/S *	54,40	20,30	50,40	42,00	72,00	9,35-e	26,20 daN.m	DBAS 79-61-** P/S * 1A

Dimensions in mm

DBAS 79 - With straight cable clamp / Avec serre-câble droit



Rear accessories
tightening torque
Couple de serrage des
accessoires arrière
(See table page / voir
tableau page XX)

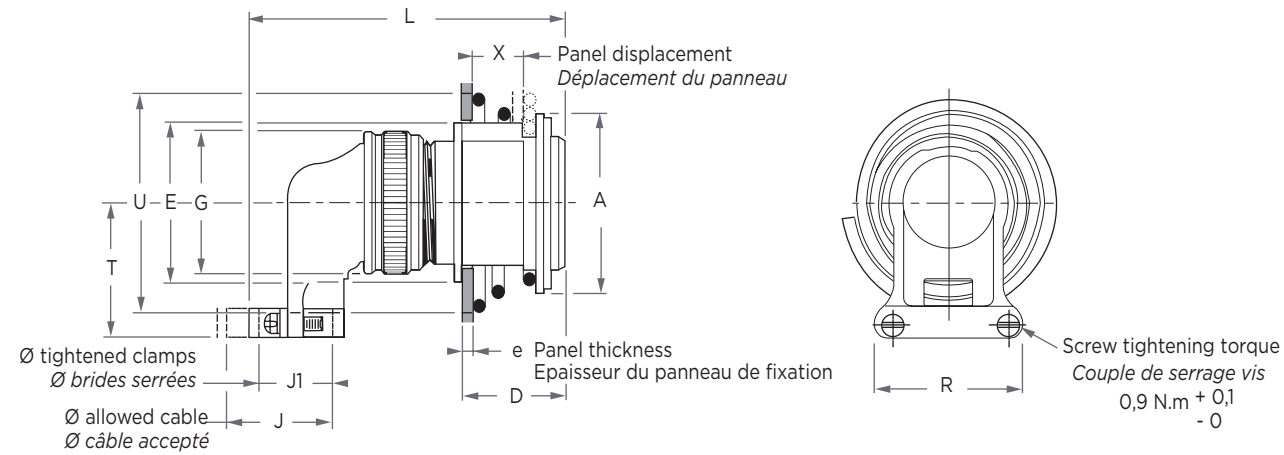
Part number Référence	A max	D max	E max	G max	J max	J1 max	L max	U max	X max	Compression force for X de compression pour X max nul
DBAS 79-3-** P/S * 059	22,45	21,05	19,30	17,00	6,60	5,15	49,10	31,00	13,95-e	1,60 daN.m
DBAS 79-7-** P/S * 059	29,60	20,85	24,40	21,80	12,75	10,55	49,10	34,30	12,30-e	3,30 daN.m
DBAS 79-12-** P/S * 059	31,90	20,85	27,25	25,00	14,60	12,05	55,10	39,75	12,45-e	5,00 daN.m
DBAS 79-19-** P/S * 059	35,15	20,85	32,00	28,25	17,80	15,85	55,10	43,40	12,15-e	8,70 daN.m
DBAS 79-27-** P/S * 059	38,70	20,60	35,75	30,95	19,80	17,90	55,10	47,15	11,80-e	11,80 daN.m
DBAS 79-37-** P/S * 059	45,95	20,60	40,60	34,15	23,00	21,05	55,10	53,50	11,60-e	15,60 daN.m
DBAS 79-61-** P/S * 059	54,40	20,30	50,40	42,00	30,10	27,40	55,10	72,00	9,35-e	26,20 daN.m

Dimensions in mm

To be used with the spring compressed to the maximum / Utiliser le ressort comprimé à fond.
Panel displacement X depends on thickness (e) chosen by the user. Panel cutout, see page 41.
Le déplacement X du panneau est fonction de l'épaisseur (e) choisie par l'utilisateur. Perçage panneau, voir page 41.
Rack system mounting, see NU 025-011 / Système de montage des racks, voir NU 025-011

DEUTSCH DBAS Series

DBAS 79 - With elbowed cable clamp / Avec serre-câble coudé



Part number Référence	A max	D max	E max	G max	J mini	J1 max	L max	R max	T max	U max	X max	Compression force for X de compression pour X	
												max	nul
DBAS 79-3-** P/S * 081	22,45	21,05	19,30	17,00	6,60	5,15	53,25	17,40	21,40	31,00	13,95-e	1,60 daN.m	0,30 daN.m
DBAS 79-7-** P/S * 081	29,60	20,85	24,40	21,80	12,75	10,55	58,35	23,60	23,80	34,30	12,30-e	3,30 daN.m	0,70 daN.m
DBAS 79-12-** P/S * 081	31,90	20,85	27,25	25,00	14,60	12,05	60,60	25,50	25,30	39,75	12,45-e	5,00 daN.m	1,20 daN.m
DBAS 79-19-** P/S * 081	35,15	20,85	32,00	28,25	17,80	15,85	64,00	29,70	26,80	43,40	12,15-e	8,70 daN.m	1,90 daN.m
DBAS 79-27-** P/S * 081	38,70	20,60	35,75	30,95	19,80	17,90	67,45	32,60	28,30	47,15	11,80-e	11,80 daN.m	2,70 daN.m
DBAS 79-37-** P/S * 081	45,95	20,60	40,60	34,15	23,00	21,05	70,80	36,00	29,90	53,50	11,60-e	15,60 daN.m	3,70 daN.m
DBAS 79-61-** P/S * 081	54,40	20,30	50,40	42,00	30,10	27,40	77,40	42,80	33,50	72,00	9,35-e	26,20 daN.m	6,10 daN.m

Dimensions in mm

Rear accessories
tightening torque
Couple de serrage
des accessoires
arrières

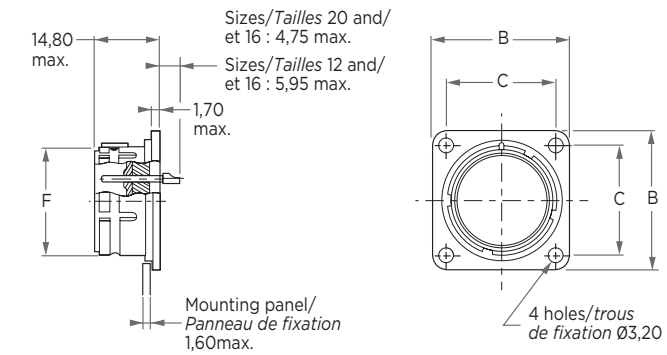
(See table page /
voir tableau
page 34)



To be used with the spring compressed to the maximum / Utiliser le ressort comprimé à fond.
Panel displacement X depends on thickness (e) chosen by the user. Panel cutout, see page 41.
Le déplacement X du panneau est fonction de l'épaisseur (e) choisie par l'utilisateur. Perçage panneau, voir page 41.
Rack system mounting, see NU 025-011 / Système de montage des racks, voir NU 025-011

DEUTSCH DBAS Series

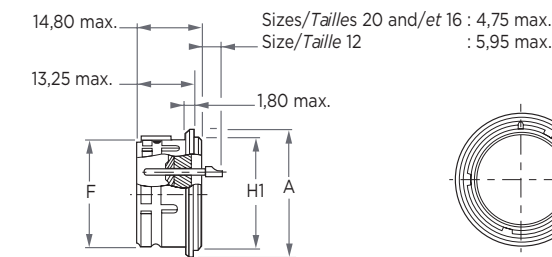
DBA / DBC 70H - Hermetic square flange receptacle / Embase hermétique collerette carrée



Part number Référence	B max	C ±0,1	F max	Part number Référence
DBA 70H-3-** P *	22,32	15,88	11,11	DBC 70H-3-** P *
DBA 70H-7-** P *	25,50	18,26	14,54	DBC 70H-7-** P *
DBA 70H-12-** P *	27,86	20,65	17,97	DBC 70H-12-** P *
DBA 70H-19-** P *	30,25	23,02	21,50	DBC 70H-19-** P *
DBA 70H-27-** P *	32,64	24,59	25,44	DBC 70H-27-** P *
DBA 70H-37-** P *	36,60	30,15	28,51	DBC 70H-37-** P *
DBA 70H-61-** P *	45,34	36,47	35,80	DBC 70H-61-** P *

Dimensions in mm

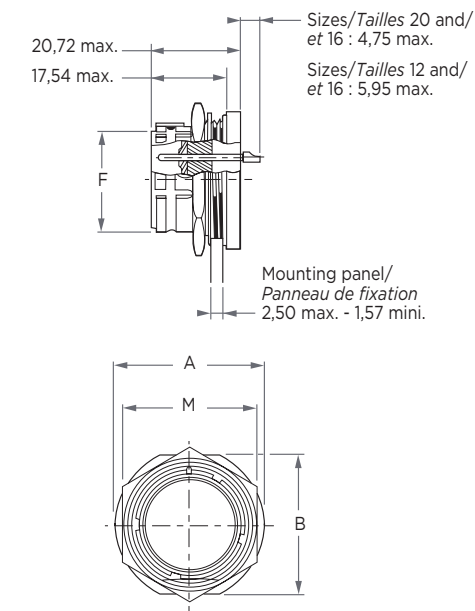
DBA / DBC 73H - Hermetic solder flange receptacle / Embase hermétique collerette à souder



Part number Référence	A max	F max	H1 max	Part number Référence
DBA 73H-3-** P *	15,09	11,11	12,62	DBC 73H-3 ** P *
DBA 73H-7-** P *	19,10	14,54	15,80	DBC 73H-7 ** P *
DBA 73H-12-** P *	22,28	17,97	18,97	DBC 73H-12 ** P *
DBA 73H-19-** P *	25,45	21,50	22,96	DBC 73H-19 ** P *
DBA 73H-27-** P *	30,07	25,44	26,92	DBC 73H-27 ** P *
DBA 73H-37-** P *	32,59	28,51	29,28	DBC 73H-37 ** P *
DBA 73H-61-** P *	39,72	35,80	36,44	DBC 73H-61 ** P *

Dimensions in mm

DBA / DBC 74H - Hermetic Jam-nut mounting receptacle / Embase hermétique collerette ronde



Part number Référence	A max	B max	F max	M max	Max. nut panel tightening torque Couple de serrage max de l'écrou de panneau	Part number Référence
DBA 74H-3 ** P *	19,53	18,58	11,11	15,97	0,70 daN.m	DBC 74H-3 ** P *
DBA 74H-7 ** P *	22,70	21,76	14,54	20,72	1,00 daN.m	DBC 74H-7 ** P *
DBA 74H-12 ** P *	25,77	24,93	17,97	23,90	1,30 daN.m	DBC 74H-12 ** P *
DBA 74H-19 ** P *	30,65	29,72	21,50	27,07	1,50 daN.m	DBC 74H-19 ** P *
DBA 74H-27 ** P *	33,83	32,88	25,44	31,34	1,80 daN.m	DBC 74H-27 ** P *
DBA 74H-37 ** P *	36,98	36,16	28,51	35,10	2,20 daN.m	DBC 74H-37 ** P *
DBA 74H-61 ** P *	48,23	47,29	35,80	42,97	2,90 daN.m	DBC 74H-61 ** P *

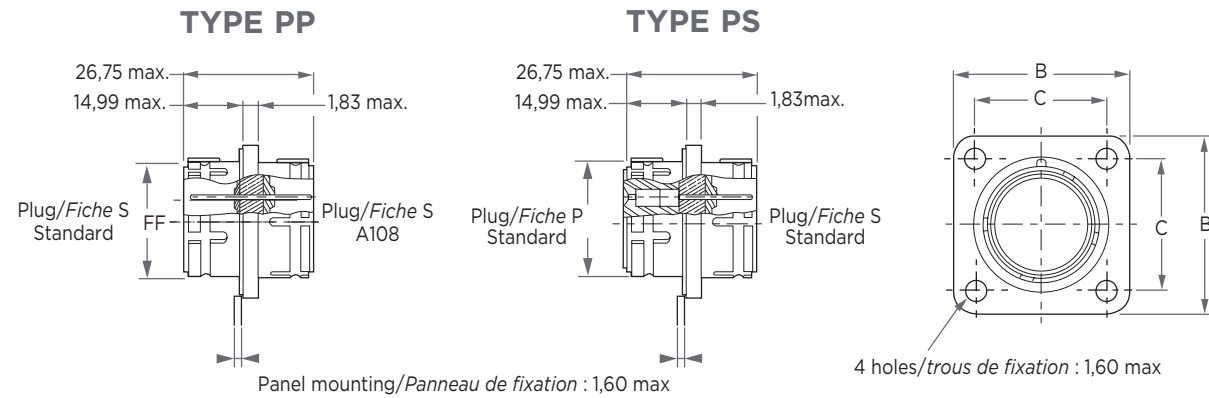
Dimensions in mm

Panel sealing gasket to be ordered separately, see page 37. Panel cutout, see page 41.
Joint plat d'étanchéité à commander séparément, voir page 37. Perçage panneau, voir page 41.

O'ring to be ordered separately, see page 37. Panel cutout, see page 41.
Joint torique à commander séparément, voir page 37. Perçage panneau, voir page 41.

DEUTSCH DBAS Series

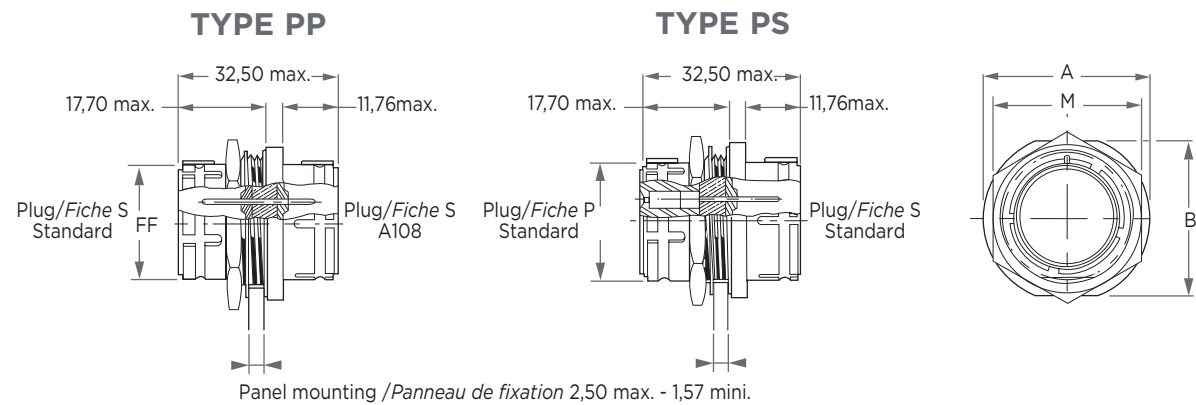
DHS 70H - Hermetic square flange receptacle Feedthrough / Traversée de cloison hermétique collerette carrée



Part number Référence	B max	C ±0,1	F max	Part number Référence
DHS 70H-3-**-** PP *	22,65	15,88	11,20	DHS 70H-3-**-** PS *
DHS 70H-7-**-** PP *	25,85	18,26	14,63	DHS 70H-7-**-** PS *
DHS 70H-12-**-** PP *	28,20	20,65	18,03	DHS 70H-12-**-** PS *
DHS 70H-19-**-** PP *	30,60	23,02	21,56	DHS 70H-19-**-** PS *
DHS 70H-27-**-** PP *	32,95	24,59	25,50	DHS 70H-27-**-** PS *
DHS 70H-37-**-** PP *	36,95	30,15	28,60	DHS 70H-37-**-** PS *
DHS 70H-61-**-** PP *	48,65	36,47	35,91	DHS 70H-61-**-** PS *

Dimensions in mm

DHS 74H - Hermetic Jam-nut mounting receptacle feedthrough / Traversée de cloison hermétique collerette ronde



Part number Référence	A max	B max	F max	M max	Max. nut panel tightening torque Couple de serrage max de l'écrou de panneau	Part number Référence
DHS 74H-3-**-** PP *	19,81	18,84	11,20	15,87	0,70 daN.m	DHS 74H-3-**-** PS *
DHS 74H-7-**-** PP *	22,98	22,02	14,63	20,62	1,00 daN.m	DHS 74H-7-**-** PS *
DHS 74H-12-**-** PP *	26,16	25,19	18,03	23,79	1,30 daN.m	DHS 74H-12-**-** PS *
DHS 74H-19-**-** PP *	30,93	29,97	21,56	26,97	1,50 daN.m	DHS 74H-19-**-** PS *
DHS 74H-27-**-** PP *	34,11	33,14	25,50	31,75	1,80 daN.m	DHS 74H-27-**-** PS *
DHS 74H-37-**-** PP *	37,26	36,32	28,60	37,26	2,20 daN.m	DHS 74H-37-**-** PS *
DHS 74H-61-**-** PP *	48,51	47,59	35,91	42,87	2,90 daN.m	DHS 74H-61-**-** PS *

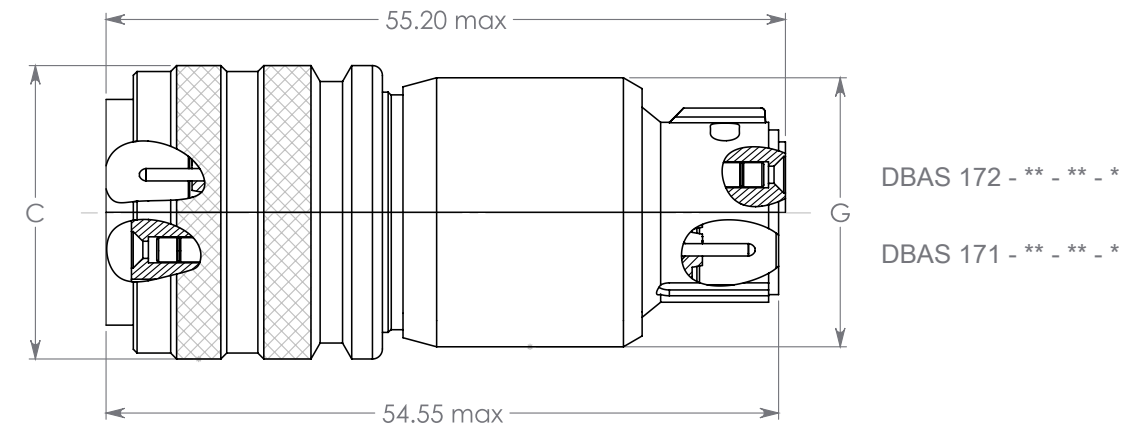
Dimensions in mm

Panel sealing gasket to be ordered separately, see page 37. Panel cutout, see page 41.
Joint plat d'étanchéité à commander séparément, voir page 37. Perçage panneau, voir page 41.

O'ring to be ordered separately, see page 37. Panel cutout, see page 41.
Joint torique à commander séparément, voir page 37. Perçage panneau, voir page 41.

DEUTSCH DBAS Series

DBAS 171/172 - Savers / Connecteurs de test



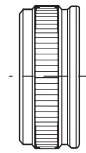
Part number Référence	Contact type Type de contact		C max	G max
	Plug side Coté fiche	Receptacle side Coté embase		
DBAS 171-3-**-**	Socket / Femelle	Pin / Mâle	20,40	18,30
DBAS 171-7-**-**	Socket / Femelle	Pin / Mâle	23,70	21,90
DBAS 171-12-**-**	Socket / Femelle	Pin / Mâle	26,90	24,80
DBAS 171-19-**-**	Socket / Femelle	Pin / Mâle	31,50	28,40
DBAS 171-27-**-**	Socket / Femelle	Pin / Mâle	36,10	31,90
DBAS 171-37-**-**	Socket / Femelle	Pin / Mâle	39,30	35,10
DBAS 171-61-**-**	Socket / Femelle	Pin / Mâle	47,30	43,30
DBAS 172-3-**-**	Pin / Mâle	Socket / Femelle	20,40	18,30
DBAS 172-7-**-**	Pin / Mâle	Socket / Femelle	23,70	21,90
DBAS 172-12-**-**	Pin / Mâle	Socket / Femelle	26,90	24,80
DBAS 172-19-**-**	Pin / Mâle	Socket / Femelle	31,50	28,40
DBAS 172-27-**-**	Pin / Mâle	Socket / Femelle	36,10	31,90
DBAS 172-37-**-**	Pin / Mâle	Socket / Femelle	39,30	35,10
DBAS 172-61-**-**	Pin / Mâle	Socket / Femelle	47,30	43,30

Dimensions in mm

DEUTSCH DBAS Series

Accessories / Accessoires

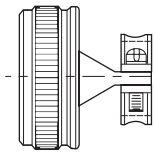
Nut / Ecrou arrière



Size Taille	Part number Référence
3	006-0909-03 A499
7	006-0909-12 A499
12	006-0909-14 A499
19	006-0909-16 A499
27	006-0909-18 A499
37	006-0909-20 A499
61	006-0909-61 A499

Straight cable clamp / Serre-câble droit

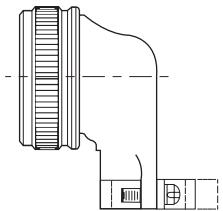
Mod. 059



Size Taille	Part number Référence
3	006-0910-03 A499
7	006-0910-12 A499
12	006-0910-14 A499
19	006-0910-16 A499
27	006-0910-18 A499
37	006-0910-20 A499
61	006-0910-61 A499

Elbowed cable clamp / Serre-câble coudé

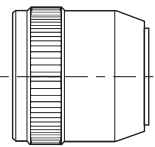
Mod. 081



Size Taille	Part number Référence
3	006-0908-03 A499
7	006-0908-12 A499
12	006-0908-14 A499
19	006-0908-16 A499
27	006-0908-18 A499
37	006-0908-20 A499
61	006-0908-61 A499

Potting cup / Coupelle potting

Mod. 083

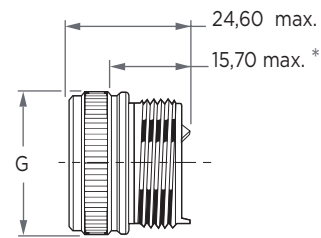
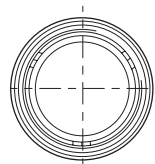


Size Taille	Part number Référence
3	006-0701-03 A499
7	006-0701-12 A499
12	006-0701-14 A499
19	006-0701-16 A499
27	006-0701-18 A499
37	006-0701-20 A499
61	006-0701-61 A499

Adaptor / Ecrou prolongateur

* Functional lengthening when using this adaptor.
Allongement fonctionnel en utilisant ce prolongateur.

Mod. A 140



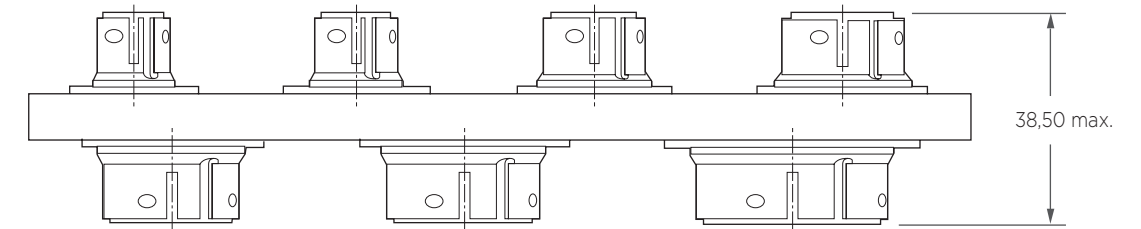
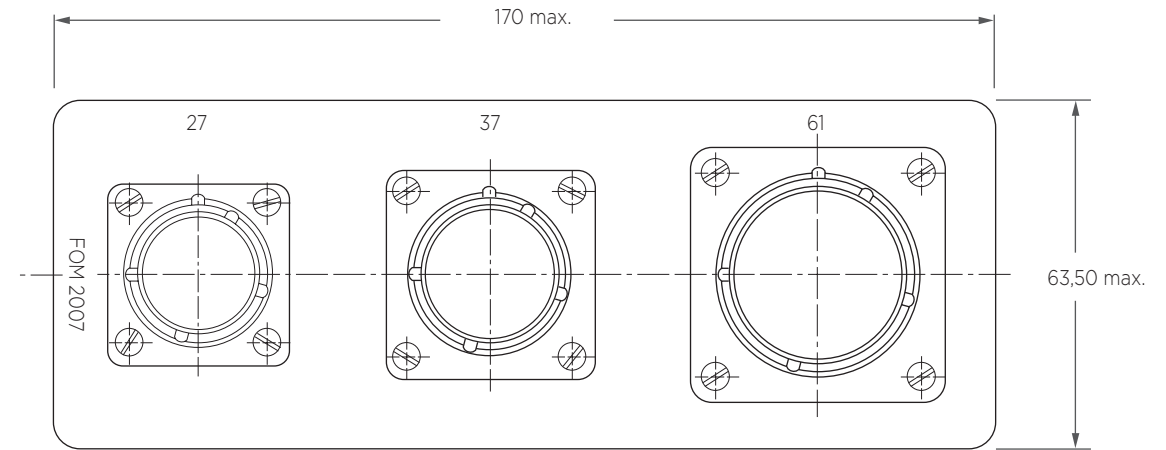
Size Taille	Part number Référence	G max
3	006-0884-03 A499	17,00
7	006-0884-12 A499	21,80
12	006-0884-14 A499	25,00
19	006-0884-16 A499	28,25
27	006-0884-18 A499	30,95
37	006-0884-20 A499	34,15
61	006-0884-61 A499	42,00

Dimensions in mm

Size Taille	Accessories tightening torques (± 10%) Couple de serrage des accessoires	
	With adaptor Avec écrou prolongateur	Without adaptor Sans écrou prolongateur
3	0,36 daN.m	0,70 daN.m
7	0,50 daN.m	1,00 daN.m
12	0,60 daN.m	1,20 daN.m
19	0,65 daN.m	1,30 daN.m
27	0,70 daN.m	1,40 daN.m
37	0,75 daN.m	1,50 daN.m
61	0,95 daN.m	1,90 daN.m

DEUTSCH DBAS Series

FOM-2007 - Tightening fixture / Support de serrage

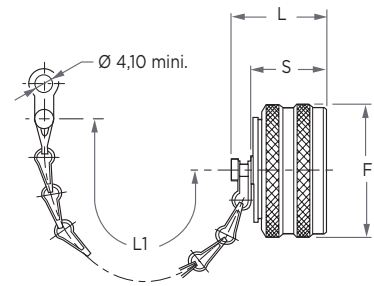


Dimensions in mm

DEUTSCH DBAS Series

Protective caps / Bouchons de protection

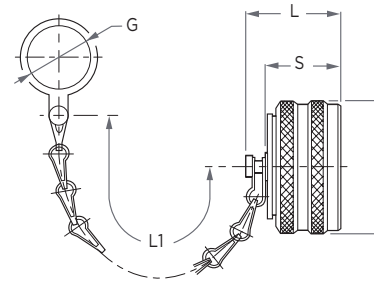
TYPE 70



Part number Référence	F max	L max	L1 max	S max
DBAS C-70-3	20,40	20,45	79,00	16,95
DBAS C-70-7	23,70	20,45	95,00	16,95
DBAS C-70-12	26,90	20,45	95,00	16,95
DBAS C-70-19	31,50	20,45	95,00	16,95
DBAS C-70-27	36,10	20,45	95,00	16,95
DBAS C-70-37	39,30	20,45	111,00	16,95
DBAS C-70-61	47,30	20,45	111,00	16,95

Dimensions in mm

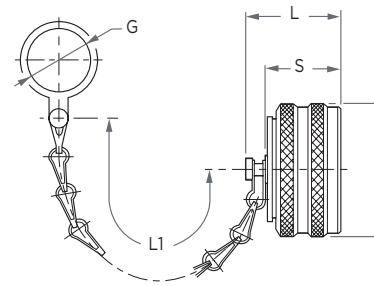
TYPE 71



Part number Référence	F max	G mini	L max	L1 max	S max
DBAS C-71-3	20,40	14,60	20,00	79,00	16,85
DBAS C-71-7	23,70	19,30	20,00	95,00	16,85
DBAS C-71-12	26,90	22,50	20,00	95,00	16,85
DBAS C-71-19	31,50	25,50	20,00	95,00	16,85
DBAS C-71-27	36,10	27,35	20,00	95,00	16,85
DBAS C-71-37	39,30	30,40	20,00	111,00	16,85
DBAS C-71-61	47,30	38,40	20,20	111,00	17,05

Dimensions in mm

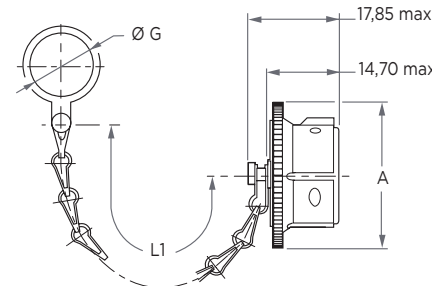
TYPE 74



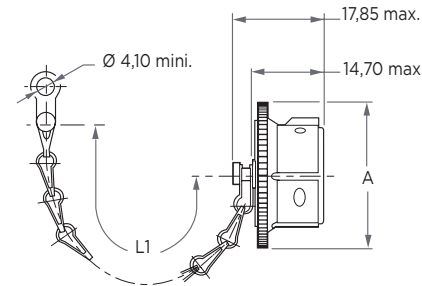
Part number Référence	F max	G mini	L max	L1 max	S max
DBAS C 74-3	20,40	14,60	20,45	79,00	16,95
DBAS C 74-7	23,70	17,70	20,45	95,00	16,95
DBAS C 74-12	26,90	20,90	20,45	95,00	16,95
DBAS C 74-19	31,50	25,70	20,45	95,00	16,95
DBAS C 74-27	36,10	28,90	20,45	95,00	16,95
DBAS C 74-37	39,30	32,00	20,45	111,00	16,95
DBAS C 74-61	47,30	38,40	20,45	111,00	16,95

Dimensions in mm

TYPE 76



TYPE 76-70



Part number Référence	A max	G mini	L1 max
DBAS C-76-3 DBAS C 76-70-3	18,50	14,60	79,00
DBAS C-76-7 DBAS C 76-70-7	22,80	18,85	95,00
DBAS C-76-12 DBAS C 76-70-12	27,20	22,10	95,00
DBAS C-76-19 DBAS C 76-70-19	30,60	25,50	95,00
DBAS C-76-27 DBAS C 76-70-27	34,55	27,35	95,00
DBAS C-76-37 DBAS C 76-70-37	37,85	30,40	111,00
DBAS C-76-61 DBAS C 76-70-61	46,45	38,40	111,00

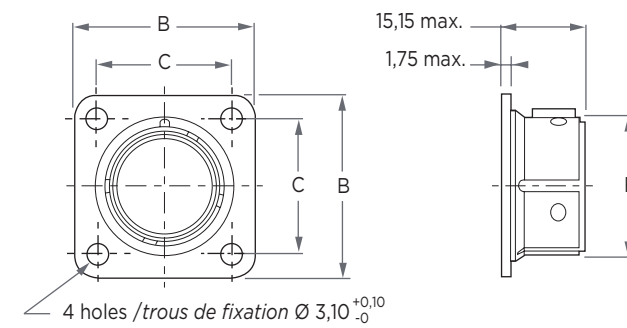
Dimensions in mm

Note: Mod. A 134 : Without chain. Sans chaînette.
A 190 : Nylon wire. Attache nylon.

DEUTSCH DBAS Series

Dummy receptacle / Prise de repos

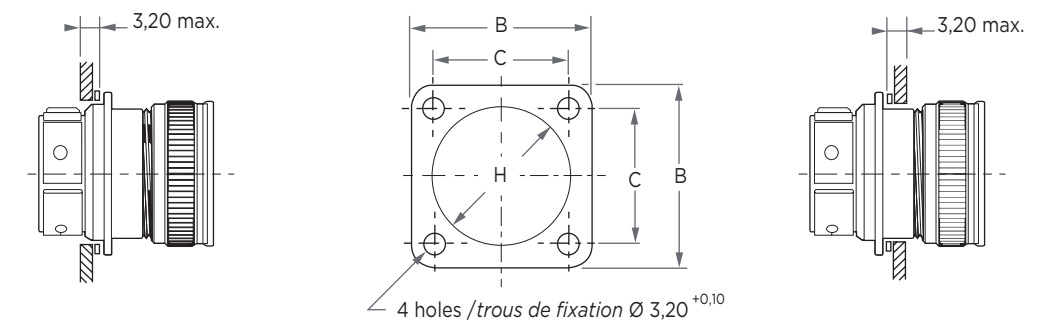
DUMMY RECEPTACLE



Size Taille	Part number Référence	B max	C ±0,1	F max
3	DBAS 70 PR 3	22,60	15,90	11,25
7	DBAS 70 PR 7	25,80	18,26	14,65
12	DBAS 70 PR 12	28,20	20,62	18,05
19	DBAS 70 PR 19	30,60	23,02	21,60
27	DBAS 70 PR 27	33,00	24,58	25,55
37	DBAS 70 PR 37	36,90	30,12	28,65
61	DBAS 70 PR 61	45,70	36,48	35,95

Dimensions in mm

Panel sealing gasket and O'ring for receptacles / Joint de panneau et joint torique pour embases



Size Taille	Front flange mounting Joint avant collerette			Rear flange mounting Joint arrière collerette		
	Part number Référence	H max	B max	C max	H max	Part number Référence
3	025-0001-03	14,80	22,50	15,90	14,80	025-0001-03
7	025-0001-07	17,70	25,70	18,26	18,80	025-0002-07
12	025-0001-12	21,10	28,10	20,62	22,00	025-0002-12
19	025-0001-19	24,30	30,50	23,02	25,10	025-0002-19
27	025-0001-27	29,00	32,80	24,58	27,50	025-0002-27
37	025-0001-37	32,30	36,80	30,12	30,50	025-0002-37
61	025-0001-61	40,20	45,50	36,48	38,50	025-0002-61

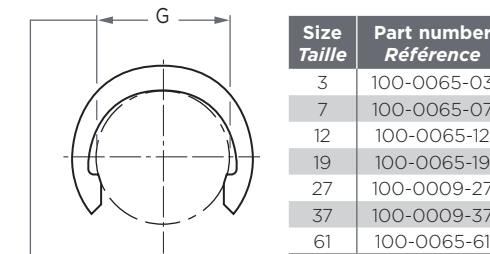
Dimensions in mm

O'ring

Size Taille	Part number Référence
3	103-0001-15
7	103-0001-17
12	103-0001-19
19	103-0001-22
27	103-0001-24
37	103-0001-26
61	103-0003-29

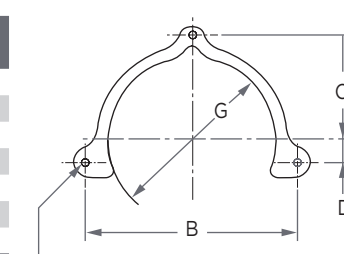
Leading clips for plugs and protective caps / Clips de plombage pour fiches et bouchons de protection

For protective caps /Pour bouchons de protection DBAS C 70-71-74



Nominal dimension Ø /
Ø nominal de définition

Size Taille	Part number Référence
3	100-0065-03
7	100-0065-07
12	100-0065-12
19	100-0065-19
27	100-0009-27
37	100-0009-37
61	100-0065-61



3 holes /trous Ø 1 +0,05

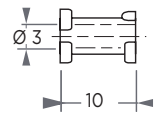
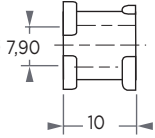
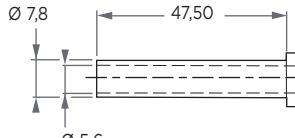
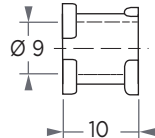
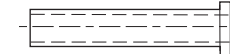
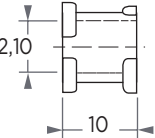
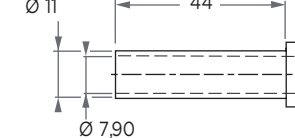
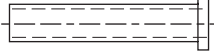
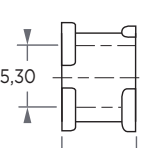
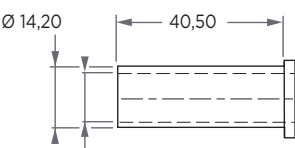
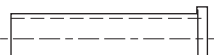
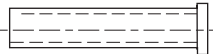
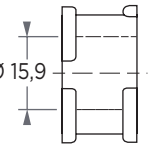
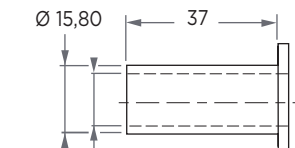
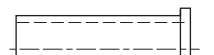
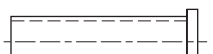
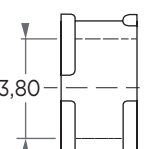
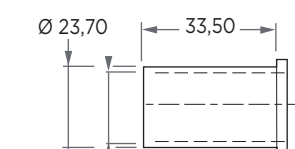
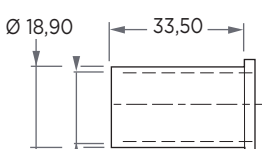
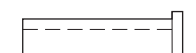
For plugs /Pour fiches DBAS 76-78

Size Taille	Part number Référence	B ±0,1	C ±0,1	D ±0,1	G
3	025-0792-03	21,20	10,80	2,00	15,00
7	025-0792-07	24,00	12,30	2,40	17,50
12	025-0792-12	27,60	14,00	2,70	21,30
19	025-0792-19	32,00	16,20	3,25	25,00
27	025-0792-27	36,60	18,60	3,75	28,40
37	025-0792-37	39,60	20,20	4,00	31,10
61	025-0792-61	47,00	24,00	5,20	40,20

Dimensions in mm

DEUTSCH DBAS Series

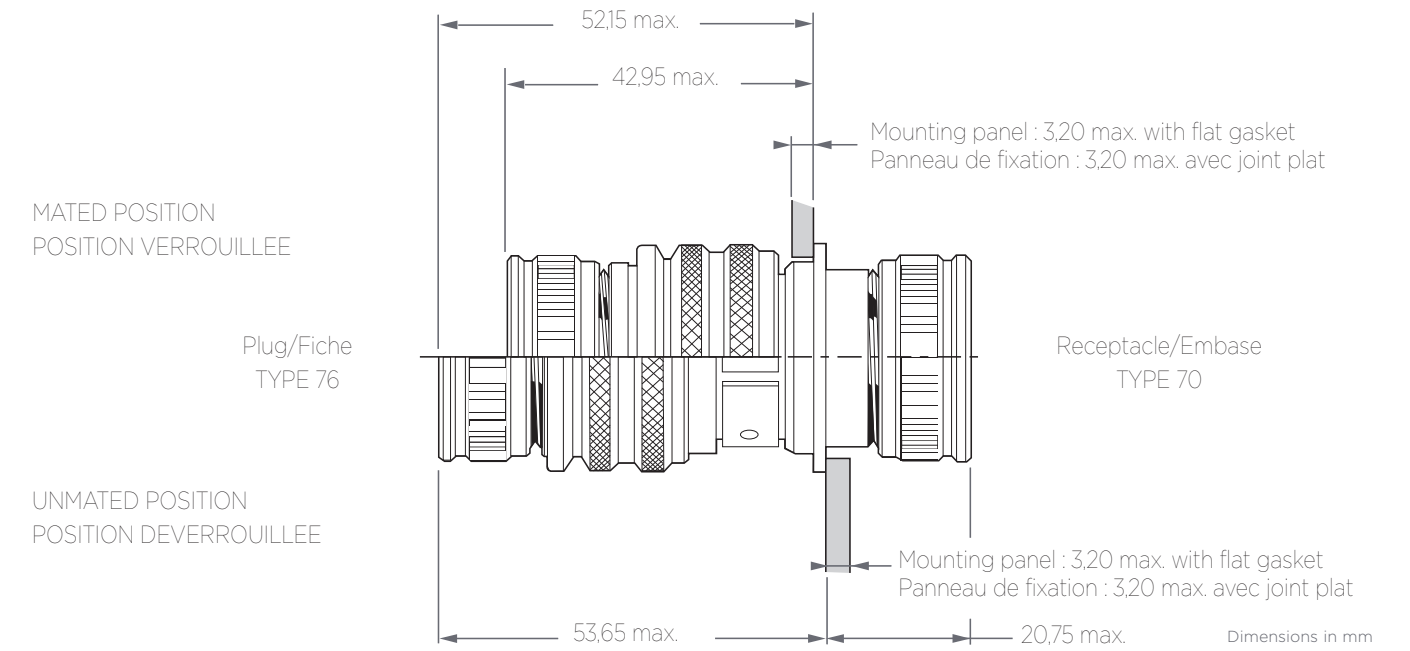
Cable clamp sleeves / Manchons pour serre-câble

Size Taille	Main bushings Manchons principaux	Middle bushings Manchons intermédiaires		
03	 Ø 3 10 006-0005-08			
07	 Ø 7,90 10 006-0005-12	 Ø 7,8 47,50 Ø 5,6 006-0006-12		
12	 Ø 9 10 006-0005-14	 006-0005-14		
19	 Ø 12,10 10 006-0005-16	 Ø 11 44 Ø 7,90 006-0006-14	 006-0006-12	
27	 Ø 15,30 10 006-0005-18	 Ø 14,20 40,50 Ø 11,10 006-0006-18	 006-0006-14	 006-0006-12
37	 Ø 15,9 10 006-0005-20	 Ø 15,80 37 Ø 14,30 006-0005-20	 006-0006-18	 006-0006-14
61	 Ø 23,80 10 006-0005-61	 Ø 23,70 33,50 Ø 19 006-0006-24	 Ø 18,90 33,50 Ø 15,90 006-0006-22	 006-0006-20

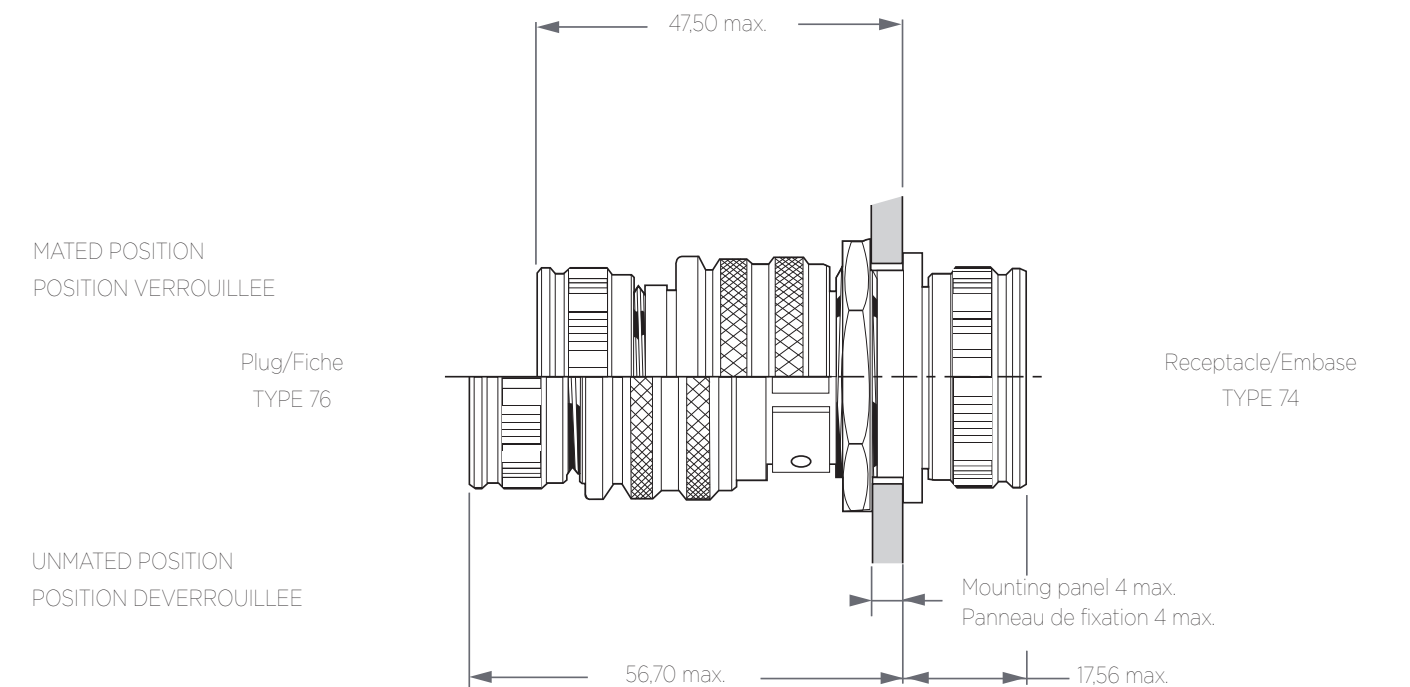
DEUTSCH DBAS Series

Mating - Unmating dimensions / Accouplements

Mating DBAS 76 with 70 / Accouplement d'un DBAS 76 avec un 70

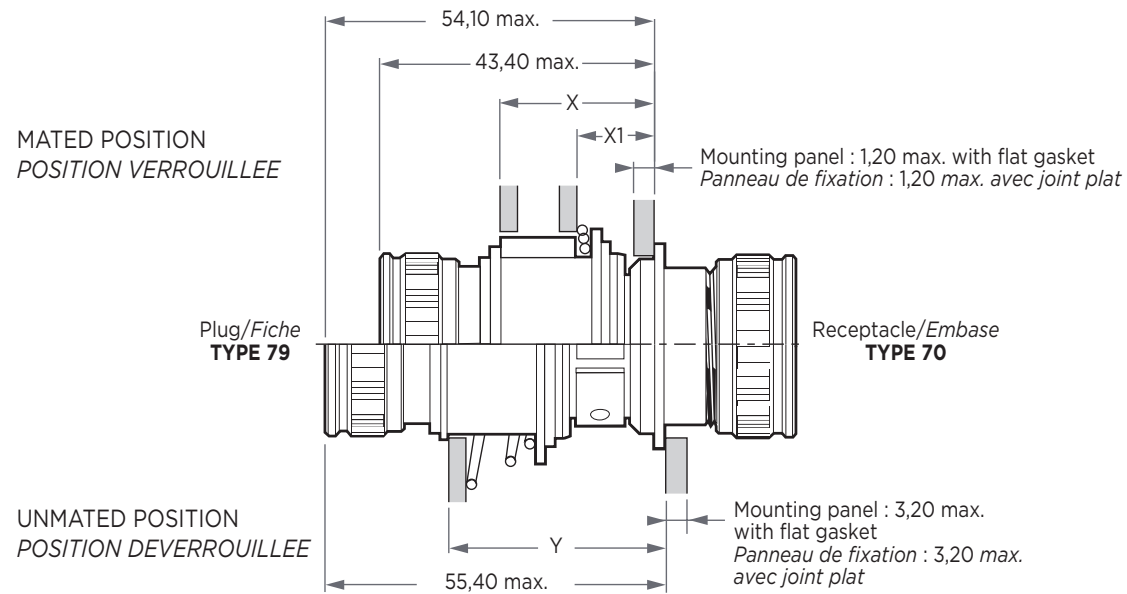


Mating DBAS 76 with 74 / Accouplement d'un DBAS 76 avec un 74



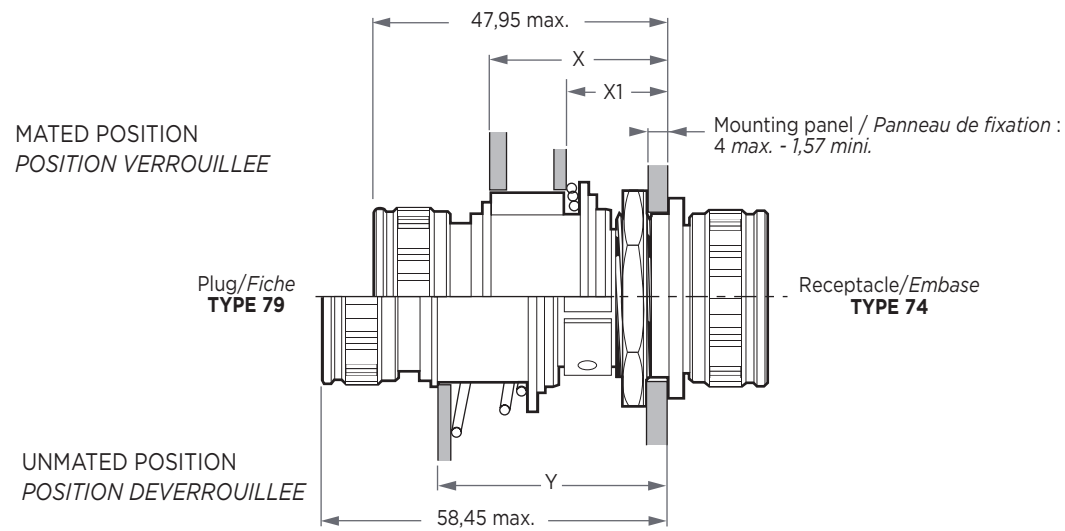
DEUTSCH DBAS Series

Mating DBAS 79 with 70 / Accouplement d'un DBAS 79 avec un 70



Dimensions in mm

Mating DBAS 79 with 74 / Accouplement d'un DBAS 79 avec un 74



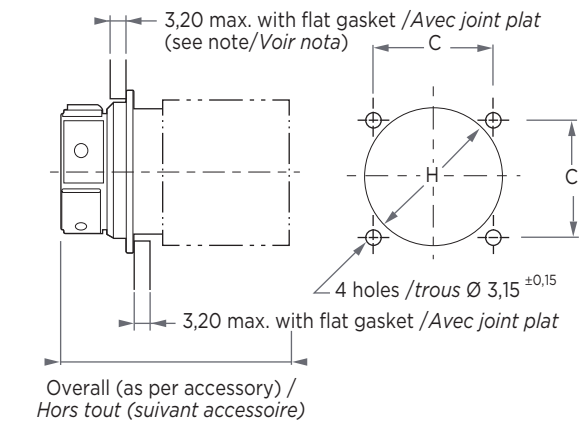
Dimensions in mm

DEUTSCH DBAS Series

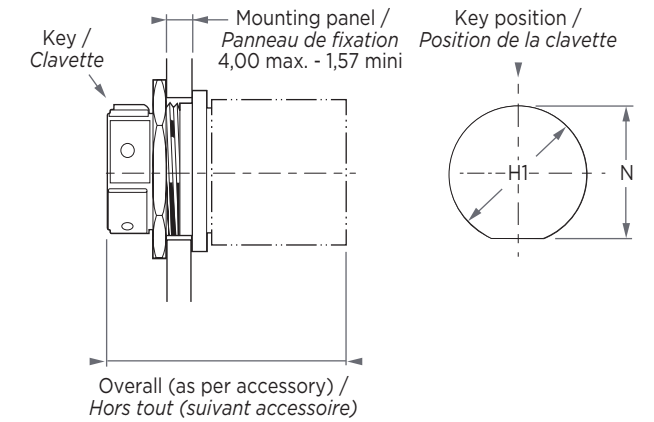
Panel cutout / Perçage panneau

For sealed and hermetic receptacles / Pour embases étanches et hermétiques

Square flange / Colletette carrée



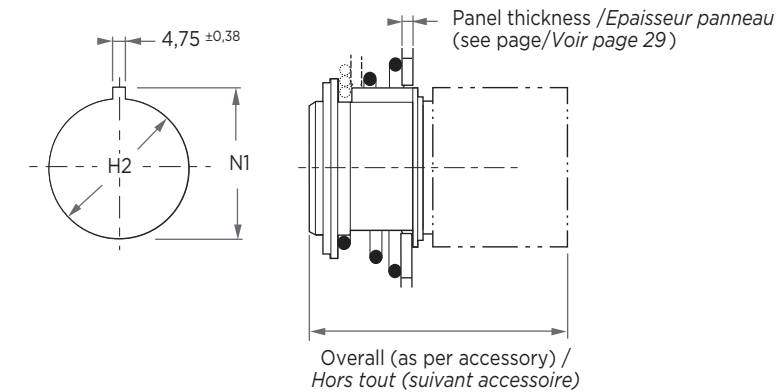
Jam-nut mounted / Colletette ronde



Note : For utilisation on rack connectors, see page 40. Pour utilisation sur prise de rack, voir page 40.

For sealed receptacle / Pour embase étanche

Rack and panel connector / Pour prise de rack



For hermetic receptacle / Pour embase hermétique

Solder flange / Colletette à souder

Size Taille	C	H + 0 - 0,2	H1 + 0,2 - 0	H2 $\pm 0,38$	H3 max.	N - 0	N1 + 0,1 $\pm 0,38$
3	15,90	14,80	14,40	17,04	14,40	13,56	21,41
7	18,26	19,40	17,55	20,62	17,55	16,79	24,99
12	20,62	22,60	20,73	23,80	20,73	19,91	27,96
19	23,02	25,75	25,48	26,97	25,48	24,61	31,34
27	24,58	28,95	28,65	30,56	28,65	27,81	34,92
37	30,12	32,35	31,83	34,92	31,83	30,99	38,89

Dimensions in mm

DEUTSCH DBAS Series

Mating - Unmating forces / Efforts d'accouplement

Shell size Taille de boîtier	Maximum mating - unmating force Effort de verrouillage / déverrouillage max. (daN)		Minimum unmating force Effort de déverrouillage min. (daN)	
	Push-Pull	Rack and Panel	Push-Pull	Rack and Panel
3	6,67	8,01	0,53	0,06
7	8,90	8,90	0,67	0,15
12	15,12	16,90	0,89	0,25
19	16,90	20,46	1,33	0,40
27	17,79	20,46	1,78	0,56
37	19,57	22,24	2,67	0,77
61	21,80	30,25	3,11	0,94

DBAS 78GR, Minimum unmating force for sizes 03 and 07 : 3,5 daN. for sizes 12 to 61 : daN. (More than standard specification SAE/AS 81703).
DBAS 78GR Force de Déverrouillage minimum pour tailles 03 et 07 : 3,5 daN. Tailles 12 à 61 : daN. (Supérieure aux forces de la norme SAE/AS 81703).

Mass / Masses

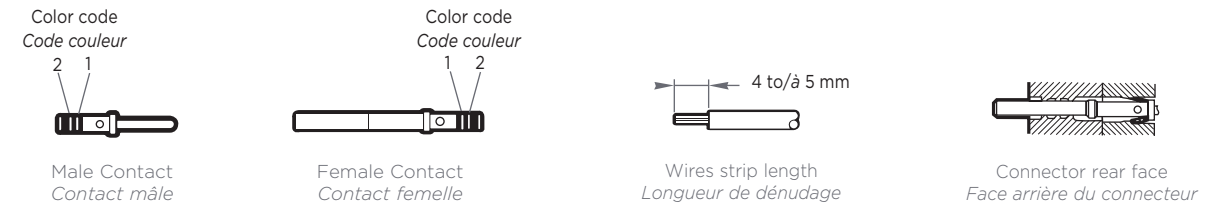
Connectors weight in gram, without nut and contacts. Masse des connecteurs en gramme, sans écrou ni contacts.

Size Taille	Type Genre	Shells types / Types de boîtiers				
		70/71	74	76	78	79
3	P	7,10	10,60	16,70	23,20	12,05
	S	8,20	11,11	17,70	24,20	13,50
7	P	12,05	13,15	21,88	28,88	19,68
	S	12,85	13,95	22,88	29,88	20,68
12	P	15,95	17,91	28,80	35,90	26,30
	S	17,10	19,00	29,90	36,90	27,30
19	P	19,80	22,10	38,05	45,05	31,55
	S	21,95	24,26	40,05	47,05	33,55
27	P	24,30	27,66	46,90	53,90	36,40
	S	27,25	30,60	49,90	56,90	39,40
37	P	27,50	33,15	53,92	60,92	48,22
	S	33,90	37,00	57,92	64,92	52,22
61	P	45,95	53,52	76,38	82,38	72,58
	S	52,65	60,22	82,38	88,38	78,58

P male contact
S female contact

DEUTSCH DBAS Series

Contacts



CONTACTS							CABLES				SEALING PLUG OBTURATEURS	
New Nouvelle Reference	Type Genre	Size Taille	Index	Color code / Code couleur			Observations	Section in / en mm ²	AWG Wire Gauge	Ø over sheath Ø sur gaine	Part number Référence	Color code / Code couleur
1	2	Reper Repère										
028-0108-22 028-0113-22	P S	22	-	Green Vert	-	-	-	0,15 to/à 0,38	22 - 26	0,71 to/à 1,25	028-0102-22	Yellow Jaune
006-0937-20 006-0912-20	P S	20	-	Red Rouge	Red Rouge	-	-	0,22 to/à 0,60	20 - 24	1,01 to/à 2,10	006-0893-20	Red Rouge
006-0972-20 006-0973-20	P S	20	-	Red Rouge	White Blanc	-	Reduced bucket contact Contact à fût réduit	0,055 to/à 0,15	26 - 30	1,01 to/à 2,10	006-0893-20	Red Rouge
006-0044-20 006-0055-20	P S	20	-	Red Rouge	Brown Marron	-	Enlarged bucket contact Contact à fût agrandi	0,22 to/à 0,93	18 - 24	1,01 to/à 2,10	006-0893-20	Red Rouge
006-1186-20 006-1187-20	P S	20	-	Red Rouge	Red Rouge	Yellow point Point jaune	Contact KP-NiCr	0,22 to/à 0,60	20 - 24	1,01 to/à 2,10	006-0893-20	Red Rouge
025-0404-20 025-0405-20	P S	20	-	Red Rouge	Brown Blanc	Yellow point Point jaune	Contact KP-NiCr	0,38 to/à 0,93	18 - 22	1,01 to/à 2,10	006-0893-20	Red Rouge
006-1188-20 006-1189-20	P S	20	-	Red Rouge	Red Rouge	Black point Point noir	Contact KN-NiAl	0,22 to/à 0,60	20 - 24	1,01 to/à 2,10	006-0893-20	Red Rouge
025-0402-20 025-0403-20	P S	20	-	Red Rouge	Brown Marron	Black point Point noir	Contact KN-NiAl	0,38 to/à 0,93	18 - 22	1,01 to/à 2,10	006-0893-20	Red Rouge
006-1060-20 006-1062-20	P S	20	-	Repère Co			Contact constantan	0,22 to/à 0,60	20 - 24	1,01 to/à 2,10	006-0893-20	Red Rouge
025-0406-20 025-0407-20	P S	20	-	Red Rouge	Purple Violet	Repère Co Co reper	Contact constantan	0,38 to/à 0,93	18 - 22	1,01 to/à 2,10	006-0893-20	Red Rouge
006-0937-16 006-0912-16	P S	16	-	Blue Bleu	Blue Bleu	-	-	0,60 to/à 1,34	16 - 20	1,35 to/à 2,62	006-0893-16	Red Rouge
006-1102-16 006-1104-16	P S	16	-	Blue Bleu	Orange Orange	-	Enlarged Bucket contact Contact à fût agrandi	1,91	14	1,35 to/à 2,62	006-0893-16	Blue Bleu
025-0870-16 025-0871-16	P S	16	-	Blue Bleu	White Blanc	-	Reduced bucket contact Contact à fût réduit	0,055 to/à 0,15	26 - 30	1,35 to/à 2,62	006-0893-16	Blue Bleu
006-0937-12 006-0912-12	P S	12	-	Yellow Jaune	Yellow Jaune	-	-	1,91 to/à 3,18	12 - 14	2,51 to/à 4,01	006-0892-12	Yellow Jaune
006-1157-12 006-1159-12	P S	12	-	Yellow Jaune	Blue Bleu	-	Reduced bucket contact Contact à fût réduit	0,60 to/à 1,34	16 - 20	2,51 to/à 4,01	006-0892-12	Yellow Jaune
005-0893-08 005-0896-08	P S	8	8	-	-	-	Solder contact Contact à souder	5,30 to/à 8,98	8 - 10	3,80 to/à 5,15	006-0893-08	Green Vert
005-0257-08 005-0258-08	P S	8	87	Red Rouge	Brown Marron	-	Reduced bucket contact Contact à fût réduit	5,30	10	3,80 to/à 5,15	006-0893-08	Green Vert
006-0041-08 006-0040-08	P S	8	88	Red Rouge	-	-	-	8,98	8	3,80 to/à 5,15	006-0893-08	Green Vert

Standard contacts delivered with connector / Contacts standards livrés avec le connecteur.

Note : According to ISO 8843 norm, it is possible to have only one band, only if the colour of bands 1 and 2 is identical.
Suivant la norme ISO 8843, il est possible d'avoir une seule bande de couleur, si la couleur des bandes 1 et 2 est identique.

DEUTSCH DBAS Series

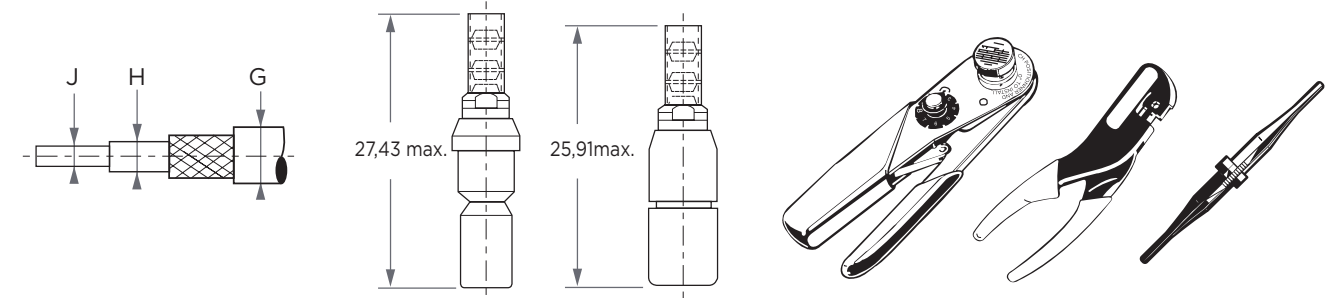
Tools / Outillage



TOOLS / OUTILLAGE				
Insertion and extraction tool, wired contacts <i>Outil d'insertion et d'extraction contacts câblés</i>	Extraction tool non wired contacts <i>Outils d'extraction contacts non câblés</i>		Crimping tool / Pince à sertir	
	Part number <i>Référence</i>	Alternate end <i>Embout de rechange</i>	Part number <i>Référence</i>	Turret had part number <i>Référence de la tourelle</i>
028-0114-22	-	-	057-0463-12	057-0470-32
006-0902-20	057-0481-60	057-0502-60	057-0461-11	057-0462-21
006-0902-20	057-0481-60	057-0502-60	057-0463-12	057-0464-32
006-0902-20	057-0481-60	057-0502-60	057-0461-11	057-0462-21
006-0902-20	057-0481-60	057-0502-60	057-0461-11	057-0462-21
006-0902-20	057-0481-60	057-0502-60	057-0461-11	0579-0462-21
006-0902-20	057-0481-60	057-0502-60	057-0461-11	057-0462-21
006-0902-20	057-0481-60	057-0502-60	057-0461-11	057-0462-21
006-0902-20	057-0481-60	057-0502-60	057-0461-11	057-0462-21
006-0902-20	057-0481-60	057-0502-60	057-0461-11	057-0462-21
006-0902-16	057-0481-60	057-0499-60	057-0461-11	057-0462-21
006-0902-16	057-0481-60	057-0499-60	057-0461-11	057-0462-21
006-0902-16	057-0481-60	057-0499-60	057-0461-11	057-0462-21
006-0902-16	057-0481-60	057-0500-60	057-0461-11	057-0462-21
006-0902-16	057-0481-60	057-0500-60	057-0461-11	057-0462-21
006-0902-08	057-0616-60	-	Soldered/A souder	-
006-0902-08	057-0616-60	-	057-0486-15	057-0065-00
006-0902-08	057-0616-60	-	057-0486-15	057-0065-00

DEUTSCH DBAS Series

Coax / Coaxiaux



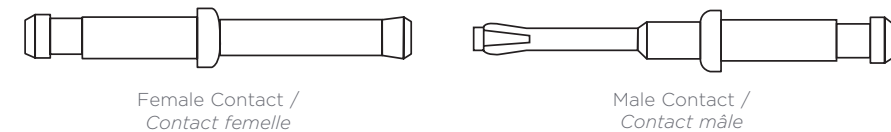
Part number <i>Référence</i>	CABLES / CABLES			CONTACTS / CONTACTS		TOOLS / OUTILLAGES					
	G max	H max	J max	COAX	MALES / MALES	FEMALES / FEMELLES	Crimping tool / Pince à sertir			Tools / Outils	
				Index <i>Indice</i>	Part number complete contact <i>Référence</i>	Part number complete contact <i>Référence</i>	Inter contact <i>Contact</i>	Crimping pilot stop <i>Butée</i>	Sleeve <i>Manchon</i>	Insertion <i>Insertion</i>	Extraction <i>Extraction</i>
RG 179/U RG 187/U	2,95	1,52	0,76	Without sans	005-0920-00	005-0921-00	057-0463-12	057-0513-32	057-0519-05	006-0902-08	K 22-3 RG 161/U RG 174/U RG 178/U RG 178 A/U 006-0902-08 RG 188/U RG 196/U 1709-6
RG 195/U	3,94	2,62	0,76	1	005-0919-00	005-0914-00	057-0463-12	057-0513-32	057-0518-05	006-0902-08	RG 180/U 057-0616-60
Spécial	2,95	1,52	0,97	9	005-0913-00	005-0922-00	057-0463-12	057-0513-32	057-0519-05	006-0902-08	006-0902-08
50 PPDt	3,90	2	0,70	F1	005-0065-00	005-0066-00	057-0463-12	057-0513-32	057-0518-05	006-0902-08	057-0616-60
Double braid	5,50	3,04	0,97	F7	005-0983-00	005-0984-00	057-0463-12	057-0513-32	057-0520-05	006-0902-08	RG 223/U 057-0616-60 Double tresse
1709/33	2,85	1,75	0,70	F8	005-1364-00	005-1365-00	057-0463-12	057-0513-32	057-0518-05	006-0902-08	057-0616-60
66856	4,20	3,00	0,97	F9	005-1445-00	005-1446-00	057-0463-12	057-0513-32	057-0518-05	006-0902-08	057-0616-60

Standards contacts delivered with connector. *Contacts standards livrés avec le connecteur.*

For wiring of coax contacts imperatively use the directions for wiring NC 025 011.

Pour câbler les contacts coaxiaux, utiliser impérativement la notice de câblage NC 025 011.

Micro coax size 16 / Micro coax taille 16

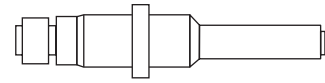


Coax wire used <i>Câble utilisé</i>	CONTACTS / CONTACTS		CRIMPING / SERTISSAGE			TOOLS / OUTILS Wired contacts insertion/extraction tools <i>Insertion et extraction des contacts câblés</i>
	Part number <i>Référence</i>	Type <i>Genre</i>	Contact <i>Contact</i>	Crimping tool <i>Pince à sertir</i>	Positioner <i>Positionneur</i>	
RG 196 A/U RG 178 B/U	025-0847-00	P	Inner/Intérieur Outer/Extérieur	057-0463-12 057-0461-11	057-0462-21	057-0517-32 006-0902-16
RG 196 A/U RG 178 B/U	025-0848-00	S	Inner/Intérieur Outer/Extérieur	057-0463-12 057-0461-11	057-0462-21	057-0517-32 006-0902-16

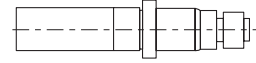
Wiring NC 025 071. / *Notice de câblage NC 025 071.*

DEUTSCH DBAS Series

Micro coax size 12 / Micro coax taille 12



Male Contact - Contact mâle

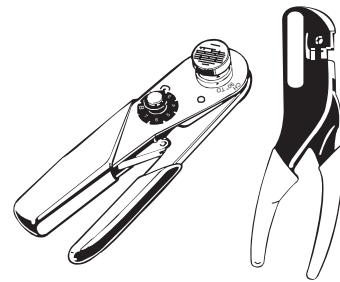
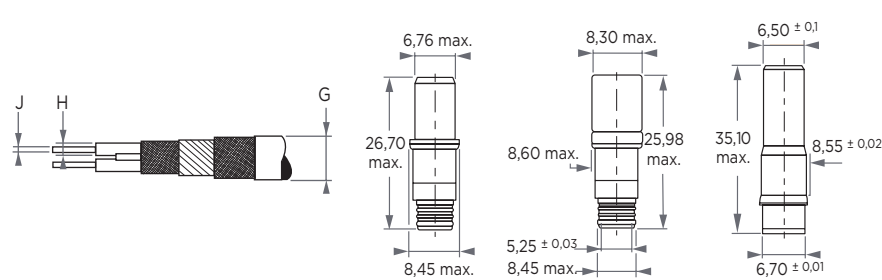


Female Contact - Contact femelle

Coax wire used Câble utilisé	Part number P complete contact Référence P contact complet	Part number S complete contact Référence S contact complet	Crimping tool Pince à sertir	Positioner Positionneur	Sleeve crimping tool Pince à sertir manchon	Insertion/extraction tool Outils Insertion/extraction
Shielded/Blindé 24	006-1082-00	006-1080-00	057-0463-12	057-0524-32	057-0520-05	006-0902-12
RG 180 B RG 195 A	006-1089-00	006-1091-00	057-0463-12	057-0524-32	057-0520-05	006-0902-12
Shielded/Blindé 24						
RG 174 RG 188 A	006-1092-00	006-1093-00	057-0463-12	057-0524-32	057-0520-05	006-0902-12
Shielded/Blindé 28-30						
RG 178 B	006-1094-00	006-1095-00	057-0463-12	057-0524-32	057-0520-05	006-0902-12
RG 187 A RG 196 A	006-1097-00	006-1096-00	057-0463-12	057-0524-32	057-0520-05	006-0902-12
F 1703-66	006-1183-00	006-1184-00	057-0463-12	057-0524-32	057-0520-05	006-0902-12

Wiring NC 025 041. Notice de câblage NC 025 041.

Size 6 bifilar / Taille 6 bi-filaires



CABLES/ CABLES					CONTACTS / CONTACTS				TOOLS / OUTILLAGES				
Core					Complete contacts part number Référence contact complets			Sealing plug Faux contact	Crimping tool / Pince à sertir				Extraction tool Outils d'extraction
Color Couleur	Size Taille de l'âme	G max	H	J max	Index Index	Males Mâles	Females Femelles	For P and S Référence Pour P et S	Color Couleur	Inner contact Contact Intérieur	Locator Butée	Sleeve Manchon	
F 2709/9	22	4,80	1,68	0,80	Without Sans	025-0709-01	025-0710-01	025-0689-06	Blue Bleu	057-0463-12	057-0470-32	057-0088-00	025-0711-06
F 2709/12	20	5,35	2,03	1									
F 2709/3 17/176-Q0002	24	4,05 2,59	1,37 1,12	0,60	M4	025-0925-00	025-0926-00	025-0689-06	Blue Bleu	057-0463-12	057-0470-32	057-0088-00	025-0711-06

Dimensions in mm

Standard contacts delivered with connector. Contacts standards livrés avec le connecteur.

For wiring of coax contacts imperatively use the directions for wiring NC 025 011.

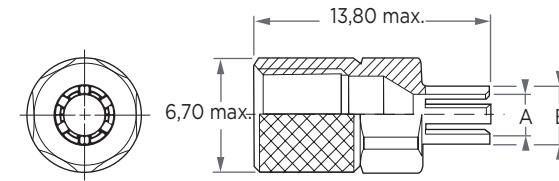
Pour câbler les contacts coaxiaux, utiliser impérativement la notice de câblage NC 025 011.

DEUTSCH DBAS Series

COAX BRAID NUT / REPRISE DE TRESSE POUR COAX

DBA - DBC

For hermetic coax / Pour coax hermétique



Index Indice	Cable Câble	Part number Référence	A max	B max	Allowed wire external Ø extérieur câble admissible
Without/Sans	RG 178/U	14,60	20,45	79,00	DBAS C 74-3
	RG 179/U	046-0006-01	2,50	3,50	140 to/à 2,70
	RG 196/U	20,90	20,45	95,00	DBAS C 74-12
	RG 174/U	25,70	20,45	95,00	DBAS C 74-19
4	RG 187/U	046-0006-02	3,00	4,00	2,70 to/à 2,90
	RG 188/U	32,00	20,45	111,00	DBAS C 74-37
	RG 180/U	38,40	20,45	111,00	DBAS C 74-61
1	RG 195/U	046-0006-03	4,20	5,20	3,40 to/à 3,90
5	RG 141/U	046-0006-04	5,05	6,10	4,50 to/à 5,00

Dimensions in mm

Wiring instruction.

Notice de câblage.

NC 025-031.

SECTION 2 DBAS 7 - ESA/SCC QPL

Highest reliability

- European Space Agency (ESA) Qualified Parts List (QPL)
- Improved traceability
- Improved Quality insurance
- Additional in-process and final inspections screening of parts

Large range of Qualified parts

- All shell types and sizes of DBAS 7 series sealed versions
- With or without grounding option on plugs
- Nickel or black anodize platings
- ESA/SCC qualified crimp contacts size 8 to size 22 and accessories

Connection reliability

- Visual and sensitive locking (blind mating)
- Double keying system to prevent any cross connection
- Leading clip preventing any accidental unmating on demand
- Interface and individual wire sealing



Fiabilité maximale de la connexion

- qualification ESA
- traçabilité améliorée
- Assurance qualité améliorée
- Contrôles visuels additionnels au cours du process et en fin de process

Large gamme de pièces qualifiées

- Tous les types et tailles de boîtiers DBAS 7 versions étanches
- Disponible avec ou sans option «continuité de masse» pour les fiches
- Nickel anodisation noire
- Contacts sertis taille 8 à 22 et accessoires qualifiés

Fiabilité de la connexion

- Verrouillage visuel et sensitif (accouplement en aveugle)
- Double système de détrompage pour empêcher toute connexion croisée
- Possibilité de clips de plombage pour éviter tout désaccouplement éventuel
- Etanchéité de l'interface et des câbles



	ESCC Specification* Spécifications ESCC*	Qualification status* Statuts de qualification*
CONNECTORS, ELECTRICAL, NON-FILTERED, CIRCULAR AND RECTANGULAR	ESA/SCC Generic Specification No. 3401	NA
DBAS sealed receptacles <i>Embases étanches DBAS</i>	ESCC Detail Specification No. 3401/008	Qualified <i>Qualifié</i>
DBAS plugs <i>Fiches DBAS</i>	ESCC Detail Specification No. 3401/008	Qualified <i>Qualifié</i>
Contacts for DBAS sealed receptacles and plugs, size 8 to size 20 <i>Contacts pour embases étanches et fiches DBAS, taille 8 à taille 20</i>	ESCC Detail Specification No. 3401/009	Qualified <i>Qualifié</i>
Contacts for DBAS sealed receptacles and plugs, size 22 <i>Contacts pour embases étanches et fiches DBAS, taille 22</i>	ESCC Detail Specification No. 3401/012	Qualified <i>Qualifié</i>
DBA stainless steel hermetic receptacle <i>Embase hermétique inox DBA</i>	ESCC Detail Specification No. 3401/023	According to Detail Specification <i>Conforme à la Detail Specification</i>
DBC hermetic receptacle <i>Embase hermétique DBC</i>	ESCC Detail Specification No. 3401/043	According to Detail Specification performances <i>Conforme aux performances de la Detail Specification</i>
DBAS savers type 171 / 172 <i>Savers DBAS type 171 / 172</i>	ESCC Detail Specification No. 3401/033	According to Detail Specification <i>Conforme à la Detail Specification</i>
Accessories for DBAS sealed receptacles and plugs <i>Accessoires pour embases étanches et fiches DBAS</i>	ESCC Detail Specification No. 3401/064	Qualified <i>Qualifié</i>

* European Space Components Coordination (ESCC). Latest specifications editions and qualification status are available at <https://escies.org>

* *Les modifications aux spécifications les plus récentes et le statut sur les qualifications sont disponibles sur <https://escies.org>*

DEUTSCH DBAS Series

Technical characteristics

Mechanical

Shell	Material	Sealed version Hermetic version	Aluminum alloy DBC : Steel DBA : Stainless steel Standard : Nickel Special : black anodized (consult us) DBC : Tin over nickel plating
	Plating	Sealed version Hermetic version	Beryllium copper Nickel
RFI ring	Material Plating		
Insert	Material	Sealed version Hermetic version	Fluorinated silicone and thermosetting resin Glass insert, thermosetting resin, fluorinated silicone Meets ECSS-Q-ST-70-02C requirements RML < 1,0 % CVCM < 0,10%
	Outgassing		
Contact	Type	Sealed version Hermetic version	Crimp type DBC - DBA: Soldered bucket
	Plating	Sealed version Hermetic version	Gold over nickel DBC - DBA : Gold
Insert contact retention			Size 22 : 4,0 daN Size 20 : 7,0 daN Size 16 : 11,6 daN Size 12 : 11,6 daN Size 8 : 11,6 daN Size 6 : 11,6 daN
Vibrations			Sinusoidal : 20 G, 10- 2000 Hz, during 90 minutes (30 minutes on the 3 axis) Random : Acceleration Spectral Density (ASD) of 0.2g ² /Hz, 20 to 2000 Hz, during 90 minutes (30 minutes on the 3 axis)
Physical shocks		Sealed and Hermetic version	100 G, during 11 ms, half-sine wave in the 3 axes
Durability		Sealed and Hermetic version	500 full mating / unmating cycles 250 full mating / unmating cycles for plugs with RFI fingers
Pressure insert retention		Hermetic version	30 to 70 bars
Sealing		Hermetic version	Less than 10 ⁻⁸ cm ³ /s of helium under 10 ⁻⁶ Torr vacuum

Environmental conditions

Service temperature		- 65° C to + 200° C
Thermal shocks		5 cycles of - 65° C to + 200° C
Corrosion	Sealed and Hermetic version	Withstands 96 hours of salt spray

Electrical

Working Voltage	At sea level At 33 000 m	Contacts Size 20, 16, 12, 08 : 375 Vrms 200 Vrms	Contacts Size 22 : 250 Vrms
Voltage Proof - Leakage Current		≤ 2.0 mA under 1 500 V	
Insulation resistance	Sealed version Hermetic version	≥ at 10 000 MΩ at 25° C and 60% R.H. ≥ at 5 000 MΩ at 25° C and 60 % R.H.	
Mated shell conductivity	Plugs with RFI fingers	Sealed version Hermetic version	≤ 5 mΩ ≤ 50 mΩ
Contact maximum current		Sealed version	Size 22 : 2,5 to 5 A Size 20 : 2,5 to 7,5 A Size 16 : 7,5 to 13 A Size 20 : 5 A Size 16 : 10 A
		Hermetic version	Size 12 : 13 to 25 A Size 8 : 32 to 46 A Size 12 : 17 A Size 8 : 33 A

DEUTSCH DBAS Series

Caractéristiques techniques

Mécaniques

Boîtier	Matière	Version étanche Version hermétique	Alliage d'aluminium DBC : Acier DBA : Acier inoxydable Standard : Nickelé Spécial : anodisation noire (nous consulter) DBC : Nickel étamé
	Revêtement	Version étanche Version hermétique	Cuivre au béryllium Nickel
Couronne de masse	Matière Revêtement		
Isolant	Matière	Version étanche Version hermétique	Silicone fluoré et résine thermodurcissable Verre monobloc, résine thermodurcissable, silicone fluoré Suivant ECSS-Q-ST-70-02C RML < 1,0 % CVCM < 0,10%
	Dégazage		
Contact	Type	Version étanche Version hermétique	A sertir DBC - DBA: Fût à souder
	Revêtement	Version étanche Version hermétique	Or sur nickel DBC - DBA: Or
Rétention mécanique des contacts dans l'isolant		Taille 22 : 4,0 daN Taille 20 : 7,0 daN Taille 16 : 11,6 daN	Taille 12 : 11,6 daN Taille 8 : 11,6 daN Taille 6 : 11,6 daN
Vibrations			Sinusoidales : 20 G, 10- 2000 Hz, pendant 90 minutes (30 minutes dans les 3 axes) Aléatoires : Densité Spectrale de Puissance (ASD) de 0,2 g ² /Hz, 20 à 2000 Hz, pendant 90 minutes (30 minutes dans les 3 axes)
Chocs physiques		Version étanche Version hermétique	100 G, 11 ms dans les 3 axes
Endurance mécanique		Versions étanche et hermétique	500 cycles complets de verrouillage et déverrouillage 250 cycles complets de verrouillage et déverrouillage pour fiches avec couronne de masse
Tenue mécanique de l'isolant dans son boîtier		Version hermétique	30 à 70 bars suivant la taille du boîtier
Herméticité		Version hermétique	Fuite inférieure à 10 ⁻⁸ cm ³ /s d'Hélium sous une dépression de 10 ⁻⁶ Torr

Climatiques


Température d'utilisation		- 65° C à + 200° C
Choc thermique		5 cycles de - 65° C to + 200° C
Corrosion	Version étanche et hermétique	96 heures au brouillard salin

Electriques

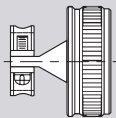
Tension d'utilisation	Au niveau de la mer En altitude, 33 000 m	Contacts taille 20, 16, 12, 08 : 375 Vrms 200 Vrms	Contacts taille 22 : 250 Vrms
Courant de fuite		≤ 2.0 mA sous 1 500 V	
Résistance d'isolement	Version étanche Version hermétique	≥ à 10 000 MΩ à 25° C et 60% R.H. ≥ à 5 000 MΩ à 25° C et 60 % R.H.	
Continuité électrique entre boîtiers	Fiches avec couronne de masse	Version étanche Version hermétique	≤ 5 mΩ ≤ 50 mΩ
Intensité max. des contacts		Version étanche	Taille 22 : 2,5 to 5 A Taille 20 : 2,5 to 7,5 A Taille 16 : 7,5 to 13 A Taille 20 : 5 A Taille 16 : 10 A
		Version hermétique	Taille 12 : 13 to 25 A Taille 8 : 32 to 46 A Taille 12 : 17 A Taille 8 : 33 A

ACCESSORIES / ACCESSOIRES ESCC 3401-064

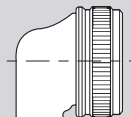
Nut
Ecrrou



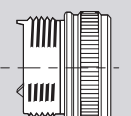
059 Straight cable clamp
Serre-câble droit



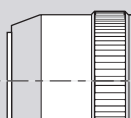
081 Elbowed cable clamp
Serre-câble coudé



A 140 Adaptor
Ecrrou prolongateur

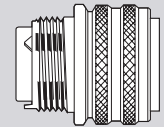


A 083 Potting cup
Coupelle potting

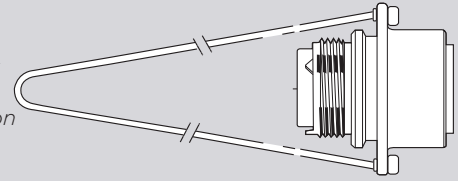


PLUG / FICHE ESCC 3401-008

DBAS 76 Feel-control locking plug
Fiche à contrôle sensitif du verrouillage

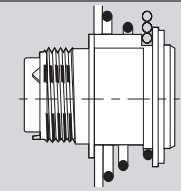


DBAS 78 Plug with heavy duty lanyard
Avec cordon de largage renforcé



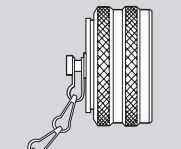
RACK & PANEL CONNECTOR / PRISE DE RACK ESCC 3401-008

DBAS 79 Rack and Panel
Prise rackable

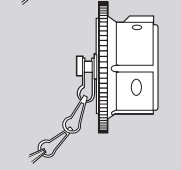


PROTECTIVE CAPS / BOUCHONS DE PROTECTIONS

DBAS C-70 For receptacles
DBAS C-71 Pour embases
DBAS C-74

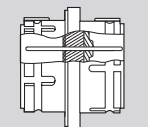


DBAS C-76 For plugs DBAS 76 / DBAS 78
DBAS C-76-70 For plugs DBAS 76 / DBAS 78
DBAS C-74



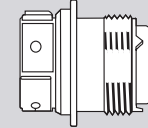
HERMETIC FEEDTHROUGH / TRAVERSÉES DE CLOISON HERMÉTIQUES

DHS 70H Square flange 4 holes mounting
Collerette carrée fixation 4 vis

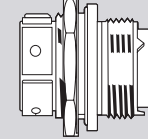


RECEPTACLES / EMBASES ESCC 3401-008

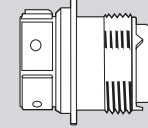
DBAS 70 Square flange 4 holes mounting
Collerette carrée fixation 4 vis



DBAS 74 Jam-nut mounted receptacle
Collerette ronde fixation écrou

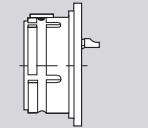


DBAS 71 Cable connecting receptacle
Prolongateur

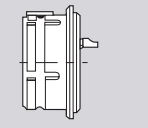


HERMETICAL RECEPTACLES / EMBASES HERMÉTIQUES

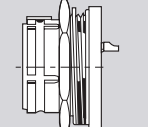
DBA 70H Square flange 4 holes mounting
DBC 70H Collerette carrée fixation 4 vis



DBA 73H Solder flange
DBC 73H Collerette à souder

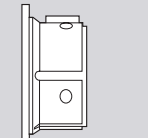


DBA 74H Jam-nut mounted receptacle
DBC 74H Collerette ronde fixation écrou

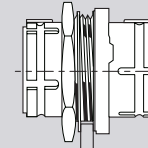


DUMMY RECEPTACLE / PRISE DE REPOS

DBA 70 PR Square flange 4 holes mounting
Collerette carrée fixation 4 vis

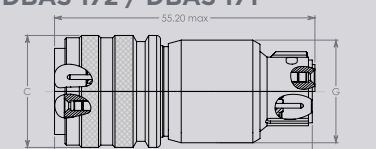


DHS 74H Jam-nut mounted receptacle
Collerette ronde fixation écrou



SAVERS / SAVERS

DBAS 172 / DBAS 171



55.20 max

DEUTSCH DBAS Series

Part numbering system / Système de référence

DBAS 76 G 27 13 P N DA 090 **** SCC**

Connector type / Type de connecteur

Shell type

- 70 Square flange receptacle with nut
- 71 Cable connecting receptacle with nut
- 74 Jam-nut mounting receptacle with nut
- 76 Feel-control locking plug with nut
- 78 Plug with heavy duty lanyard and nut
- 79 Rack and panel with nut

Type de boîtier

- 70 Embase collerette carrée avec écrou arrière
- 71 Prolongateur avec écrou arrière
- 74 Embase collerette ronde avec écrou arrière
- 76 Fiche à contrôle sensitif du verrouillage avec écrou arrière
- 78 Fiche avec cordon de largage renforcé et écrou arrière
- 79 Prise de rack avec écrou arrière

Grounding continuity index (only for plugs)

- Without Index : no RFI fingers on shells 76 - 78 - 79
- With G Index : with RFI fingers on shells 76 - 78 - 79

Indice continuité de masse (pour fiches uniquement)

- Sans indice : sans couronne de masse sur boîtiers 76 - 78 - 79
- Avec indice G : avec couronne de masse sur boîtiers 76 - 78 - 79

Shell size / Taille du boîtier

3-7-12-19-27-37-61

Arrangements

(See page / voir page 58-59)

Contact type / Type de contact

- P Pin contact / Contact mâle
- S Socket contact / Contact femelle

Insert clocking position /

Positionnement angulaire de l'isolant

- N** Normal
 - W - X - Y - B - C** Others / Autres
- (See page / voir page 56)

Key orientation /

Détrompage mécanique

(See page / voir page 57)

Mandatory mode code * /

Code de modification obligatoire (see page / voir page 57)

Special modifications / Modifications spéciales

(See page / voir page 59)

ESA space grade / Grade spatial ESA

*ESA grade sealed connectors are delivered without contact and can be delivered only with nut. For other accessory, please indicate mod code "090-1A" instead of "090" on connector part number and order requested accessory separately.

*Les connecteurs étanches de grade ESA sont livrés sans contact et ne peuvent être livrés qu'avec un écrou. Pour tout autre accessoire, veuillez indiquer le code de modification « 090-1A » au lieu de « 090 » dans la référence du connecteur et commander l'accessoire désiré séparément.

DEUTSCH DBAS Series

Part numbering system / Système de référence

DBA 70 H 27 2 P N 1 DA **** SCC**

Connector type

- DBA** Stainless steel hermetic receptacle, solder contact
- DBC** Hermetic receptacle, solder contact
- DHS** Feedthrough

Type de connecteur

- DBA** Embase hermétique inox, contact à souder
- DBC** Embase hermétique, contact à souder
- DHS** Traversée de parois

Shell type

- 70 Square flange receptacle
- 73 Solder flange receptacle
- 74 Jam-nut mounted receptacle

Type de boîtier

- 70 Embase collerette carrée
- 73 Embase collerette à souder
- 74 Embase collerette ronde

Hermetics / Hermétiques

Shell size / Taille du boîtier

3-7-12-19-27-37-61

Arrangements

(See page / voir page 58-59)

Contact type / Type de contact

- P Pin contact / Contact mâle

Insert clocking position /

Positionnement angulaire de l'isolant

- N** Normal
 - W - X - Y - B - C** Others / Autres
- (See page / voir page 56)

Index for contacts /

Indice pour contacts *

(See page / voir page 43, 45, 46)

Key Orientation /

Détrompage mécanique

(See page / voir page 57)

Special modifications / Modifications spéciales

(See page / voir page 59)

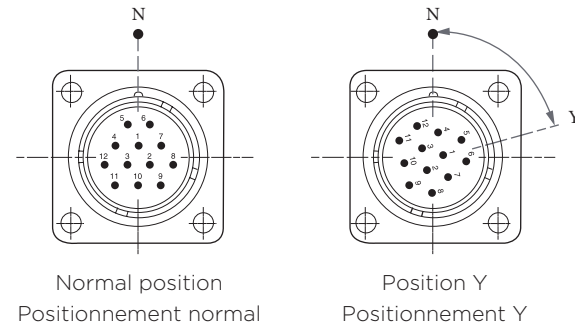
ESA space grade / Grade spatial ESA

DEUTSCH DBAS Series

Insert clocking position / positionnement angulaire de l'isolant

Clocking position is normal (N) when the insert vertical axis is intermingled with the shell keyway axis. An unkeying can be performed between 2 connectors of same layout by angular displacement of one of the inserts in its shell. This insert rotation is made in the clockwise for male layouts and in the counter clockwise for female layouts. Angular displacements on the hereafter table give clocking position W, X, Y, B or C.

Le positionnement est normal lorsque l'axe vertical de l'isolant est confondu avec l'axe de la clavette du boîtier (repérage N). Un détrompage peut-être effectué entre deux connecteurs de même brochage par un décalage angulaire de l'un des isolants dans son boîtier. Cette rotation de l'isolant s'effectue dans le sens des aiguilles d'une montre pour les brochages mâles et dans le sens inverse pour les brochages femelles, les décalages angulaires déterminés (voir tableau ci-dessous) donnent les positions W, X, Y, B ou C.



Example of insert angular displacement, mâle front face view
Exemple de décalage angulaire de l'isolant vu face avant broche.

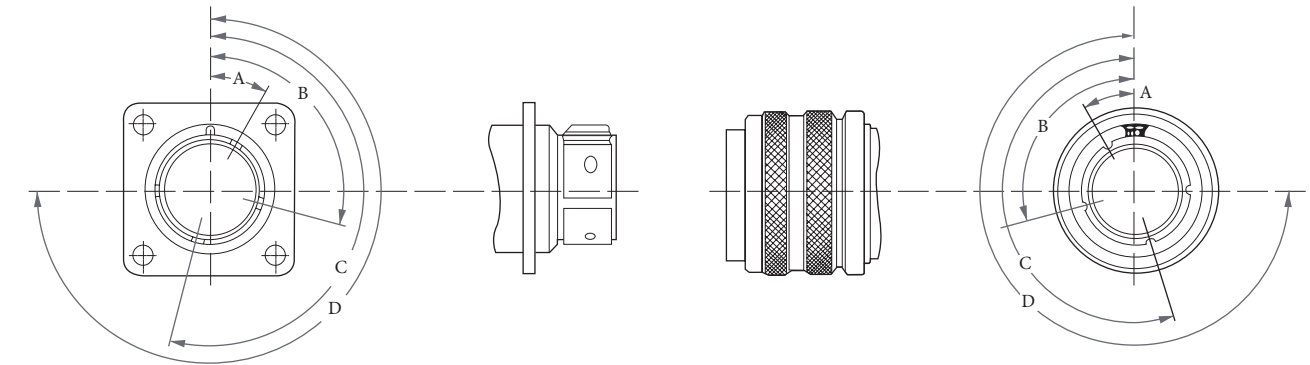
Arrangements Arrangements	Clocking position in degrees Positionnement en degrés					Contacts sizes Taille des contacts						Service Service
	W	X	Y	B	C	22	20	16	12	8	6	
3-0	25	50	75	150	220	-	3	-	-	-	-	I
3-01	-	-	-	-	-	-	-	-	-	1	-	-
7-0	27,30	47,30	75	150	225	-	7	-	-	-	-	I
12-0	15	50	75	150	225	-	12	-	-	-	-	I
19-0	25	50	75	150	225	-	19	-	-	-	-	I
19-2	25	50	75	150	225	-	9	-	-	2	-	I
19-4	-	-	22°30	135	247°30	-	-	-	4	-	-	I
19-7	-	-	75	150	225	-	-	-	7	-	-	I
19-12	25	50	75	150	225	-	-	12	-	-	-	I
27-0	25	50	75	150	225	-	27	-	-	-	-	I
27-2	25	50	75	150	225	-	-	14	-	-	-	II
27-8	25	50	75	150	225	-	-	6	4	-	-	I
27-13	25	50	75	150	225	-	12	-	-	3	-	I
37-0	25	50	75	150	225	-	37	-	-	-	-	I
37-3	20	70	75	-	-	-	-	-	12	-	-	I
37-13	-	-	75	150	225	-	30	-	-	1	-	I
37-19	25	50	75	150	225	-	13	-	-	6	-	I
37-27	-	-	75	150	225	-	6	-	-	7	-	I
37-30	25	50	75	150	225	-	20	-	-	4	-	I
37-924	105	13	-	-	-	-	-	24	-	-	-	I
37-961	-	-	-	-	-	61	-	-	-	-	-	-
61-0	25	50	75	150	225	-	61	-	-	-	-	I
61-5	25	50	75	150	225	-	49	-	-	2	-	I
61-14	25	50	75	150	225	-	-	37	-	-	-	-
61-21	25	50	75	150	225	-	-	-	-	12	-	I
61-42	-	67°30	-	-	-	-	29	4	8	-	-	-
61-929	-	-	-	-	-	-	15	8	-	6	-	-
61-949	25	50	75	150	225	-	46	-	-	3	-	-

DEUTSCH DBAS Series

Key orientation / détrompage mécanique

Receptacle front face view / Embase face avant

Plug front face view / Fiche face avant



Angles size Taille angles	3				7				12				19				27				37				61							
	A	B	C	D	A	B	C	D	A	B	C	D	A	B	C	D	A	B	C	D	A	B	C	D	A	B	C	D				
Standard	23	97	187	-	23	97	187	277	30	105	195	270	30	105	195	270	30	105	195	270	30	105	195	270	30	105	195	270	30	105	195	270
DA	-	-	-	-	23	105	195	300	30	90	225	315	40	105	195	270	40	105	195	270	40	105	195	270	40	105	195	270	40	105	195	270
DB	-	-	-	-	23	115	210	285	30	120	210	285	30	115	195	270	30	115	195	270	30	115	195	270	30	115	195	270	30	115	195	270
DC	-	-	-	-	30	120	195	285	30	135	180	300	30	115	210	270	30	115	210	270	30	115	210	270	30	115	210	270	30	115	210	270
DD	-	-	-	-	30	97	210	270	45	105	210	315	30	115	195	280	30	115	195	280	30	115	195	280	30	115	195	280	30	115	195	280
DE	-	-	-	-	-	-	-	-	45	90	180	285	-	-	-	-	-	-	-	-	30	90	170	270	30	90	170	270	30	90	170	270
DF	-	-	-	-	-	-	-	-	45	120	270	300	-	-	-	-	-	-	-	-	30	115	170	255	30	115	170	255	30	115	170	255
DG	-	-	-	-	-	-	-	-	45	135	195	225	-	-	-	-	-	-	-	-	30	115	180	300	30	115	180	300	30	115	180	300



Arrangements / Arrangements

Male insert viewed from front face / Vue face avant isolant mâle

3-0 3 contacts size/taille 20 *	3-01 1 contact size/taille 8 *	7-0 7 contacts size/taille 20 *	12-0 12 contacts size/taille 20 *
19-0 19 contacts size/taille 20 *	19-2 9 contacts size/taille 20 2 contacts size/taille 8 *	19-4 4 contacts size/taille 12 *	19-7 7 contacts size/taille 12 *
19-12 12 contacts size/taille 16 *	27-0 27 contacts size/taille 20 *	27-2 14 contacts size/taille 16 *	27-8 6 contacts size/taille 16 4 contacts size/taille 12 *
27-13 12 contacts size/taille 20 3 contacts size/taille 8 *	37-0 37 contacts size/taille 20 *	37-3 12 contacts size/taille 12 *	37-13 30 contacts size/taille 20 1 contact size/taille 8 *
37-19 13 contacts size/taille 20 6 contacts size/taille 8 *	37-27 6 contacts size/taille 20 7 contacts size/taille 8 *	37-30 20 contacts size/taille 20 4 contacts size/taille 8 *	37-924 24 contacts size/taille 16 *

* Hermetic, consult us. *Hermétiques, nous consulter.*

37-961 61 contacts size/taille 22 *	61-0 61 contacts size/taille 20 *	61-5 49 contacts size/taille 20 2 contacts size/taille 8 *	61-14 37 contacts size/taille 16 *
61-21 12 contacts size/taille 8 *	61-42 29 contacts size/taille 20 4 contacts size/taille 16 8 contacts size/taille 12 *	61-949 46 contacts size/taille 20 3 contacts size/taille 8 *	

* Hermetic, consult us. *Hermétiques, nous consulter.*

Specific modifications / Modifications Spéciales

Mod Code / Mode	Description / descriptif
090	Without contact / <i>Sans contact</i>
090-1A	Without contact + without nut / <i>Sans contact + sans écrou arrière</i>
090 A614	Without contact + lanyard length 134.3 ± 2.1 mm / <i>Sans contact + longueur de cordon de largage 134.3 ± 2.1 mm</i>
090 B614	Without contact + lanyard length 164.3 ± 2.1 mm / <i>Sans contact + longueur de cordon de largage 164.3 ± 2.1 mm</i>
090 B864	Without contact + lanyard length 188 ± 2.5 mm / <i>Sans contact + longueur de cordon de largage 188 ± 2.5 mm</i>
090 C614	Without contact + lanyard length 194.3 ± 2.1 mm / <i>Sans contact + longueur de cordon de largage 194.3 ± 2.1 mm</i>
090 E614	Without contact + lanyard length 217 ± 2.1 mm / <i>Sans contact + longueur de cordon de largage 217 ± 2.1 mm</i>
090 L614	Without contact + lanyard length 244.4 ± 2.1 mm / <i>Sans contact + longueur de cordon de largage 244.4 ± 2.1 mm</i>
*****	For other modifications, consult us / <i>Pour toute autre modification, nous consulter</i>

DEUTSCH DBAS Series

Equivalence Table / Table des Equivalences

	ESCC Specification	ESCC Component Number	TE Part Number
DBAS sealed receptacles and plugs / Embases et fiches étanches DBAS	ESCC 3401/008	340100801B	DBAS 7* *-** * * * * SCC
Contacts for DBAS sealed receptacles and plugs, size 8 to size 20 / Contacts pour embases et fiches étanches, taille 8 à taille 20	ESCC No. 3401/009	340100901B	006-0937-20 SCC
		340100902B	006-0912-20 SCC
		340100903B	006-0044-20 SCC
		340100904B	006-0055-20 SCC
		340100905B	006-0972-20 SCC
		340100906B	006-0973-20 SCC
		340100907B	006-0937-16 SCC
		340100908B	006-0912-16 SCC
		340100909B	006-1168-16 SCC
		340100910B	006-1169-16 SCC
		340100911B	006-0937-12 SCC
		340100912B	006-0912-12 SCC
		340100913B	006-1157-12 SCC
		340100914B	006-1159-12 SCC
		340100915B	006-0041-08 SCC
		340100916B	006-0040-08 SCC
		340100917B	005-0257-08 SCC
	340100918B	Consult us	
	340100919B	005-0893-08 SCC	
	340100920B	005-0896-08 SCC	
Contacts for DBAS sealed receptacles and plugs, size 22 / Contacts pour embases et fiches étanches, taille 22	ESCC No. 3401/012	340101201B	028-0108-22 SCC 029-0100-22 SCC
		340101202B	028-0113-22 SCC 029-0101-22 SCC
		340101203B	DF 28-046-22 C SCC
		340101204B	DF 28 A 047-22 C SCC
DBA stainless steel hermetic receptacles / Embases hermétiques inox DBA	ESCC No. 3401/023	3401023B	DBA 7* H *-** * * * * SCC
DBC hermetic receptacles / Embases hermétiques DBC	ESCC No. 3401/043	340104301B	DBC 7* H *-** * * * * SCC
DBAS savers type 171 - 172 / Savers DBAS type 171 - 172	ESCC No. 3401/033	340106401B	DBAS 171 *-** * * SCC
		340106402B	DBAS 172 *-** * * SCC

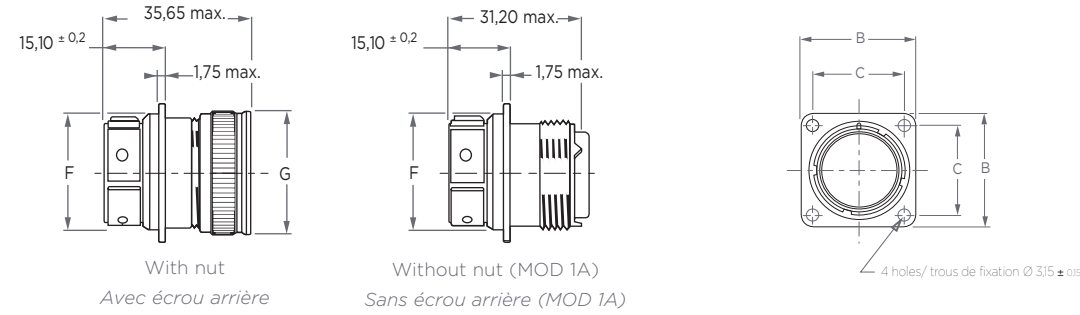
DEUTSCH DBAS Series

Equivalence Table / Table des Equivalences

	ESCC Specification	ESCC Component Number	TE Part Number
Accessories for DBAS sealed receptacles and plugs / Accessoires pour embases étanches et fiches DBAS	ESCC No. 3401/064	340106401B	006-0909-03-A499 SCC
		340106402B	006-0909-12-A499 SCC
		340106403B	006-0909-14-A499 SCC
		340106404B	006-0909-16-A499 SCC
		340106405B	006-0909-18-A499 SCC
		340106406B	006-0909-20-A499 SCC
		340106407B	006-0909-61-A499 SCC
		340106408B	006-0910-03-A499 SCC
		340106409B	006-0910-12-A499 SCC
		340106410B	006-0910-14-A499 SCC
		340106411B	006-0910-16-A499 SCC
		340106412B	006-0910-18-A499 SCC
		340106413B	006-0910-20-A499 SCC
		340106414B	006-0910-61-A499 SCC
		340106415B	006-0908-03-A499 SCC
		340106416B	006-0908-12-A499 SCC
		340106417B	006-0908-14-A499 SCC
		340106418B	006-0908-16-A499 SCC
		340106419B	006-0908-18-A499 SCC
		340106420B	006-0908-20-A499 SCC
		340106421B	006-0908-61-A499 SCC
		340106422B	006-0701-03-A499 SCC
		340106423B	006-0701-12-A499 SCC
		340106424B	006-0701-14-A499 SCC
		340106425B	006-0701-16-A499 SCC
		340106426B	006-0701-18-A499 SCC
		340106427B	006-0701-20-A499 SCC
		340106428B	006-0701-61-A499 SCC
		340106429B	006-0005-08 SCC
		340106430B	006-0005-12 SCC
		340106431B	006-0005-14 SCC
		340106432B	006-0005-16 SCC
		340106433B	006-0005-18 SCC
340106434B	006-0005-20 SCC		
340106435B	006-0005-61 SCC		
340106436B	006-0006-12 SCC		
340106437B	006-0006-14 SCC		
340106438B	006-0006-18 SCC		
340106439B	006-0006-20 SCC		
340106440B	006-0006-22 SCC		
340106441B	006-0006-24 SCC		

DEUTSCH DBAS Series

DBAS 70 - Square flange receptacle / Embase Colletterte carrée

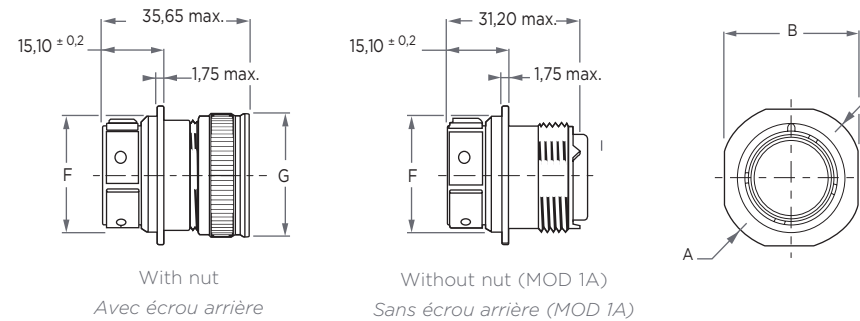


Part number Référence	B max.	C max.	F max.	G max.	Part number Référence
DBAS 70-3-**-P/S 090 SCC	22,60	15,90	14,50	17,00	DBAS 70-3-**-P/S 090-1A SCC
DBAS 70-7-**-P/S 090 SCC	25,80	18,26	17,35	21,80	DBAS 70-7-**-P/S 090-1A SCC
DBAS 70-12-**-P/S 090 SCC	28,20	20,62	20,80	25,00	DBAS 70-12-**-P/S 090-1A SCC
DBAS 70-19-**-P/S 090 SCC	30,60	23,02	24,00	28,25	DBAS 70-19-**-P/S 090-1A SCC
DBAS 70-27-**-P/S 090 SCC	33,00	24,58	28,65	30,95	DBAS 70-27-**-P/S 090-1A SCC
DBAS 70-37-**-P/S 090 SCC	36,90	30,12	31,95	34,15	DBAS 70-37-**-P/S 090-1A SCC
DBAS 70-61-**-P/S 090 SCC	45,70	36,48	39,90	42,00	DBAS 70-61-**-P/S 090-1A SCC

Dimensions in mm

Rear accessories tightening torque / Couple de serrage des accessoires arrières (see table page 67 / voir page 67)

DBAS 71 - Cable connecting receptacle / Prolongateur



Part number Référence	A max.	B max.	F max.	G max.	Part number Référence
DBAS 71-3-**-P/S 090 SCC	25,45	22,60	14,50	17,00	DBAS 71-3-**-P/S 090-1A SCC
DBAS 71-7-**-P/S 090 SCC	28,65	25,80	17,35	21,80	DBAS 71-7-**-P/S 090-1A SCC
DBAS 71-12-**-P/S 090 SCC	31,05	28,20	20,80	25,00	DBAS 71-12-**-P/S 090-1A SCC
DBAS 71-19-**-P/S 090 SCC	33,45	30,60	24,00	28,25	DBAS 71-19-**-P/S 090-1A SCC
DBAS 71-27-**-P/S 090 SCC	35,85	33,00	28,65	30,95	DBAS 71-27-**-P/S 090-1A SCC
DBAS 71-37-**-P/S 090 SCC	39,75	36,90	31,95	34,15	DBAS 71-37-**-P/S 090-1A SCC
DBAS 71-61-**-P/S 090 SCC	48,55	45,70	39,90	42,00	DBAS 71-61-**-P/S 090-1A SCC

Dimensions in mm

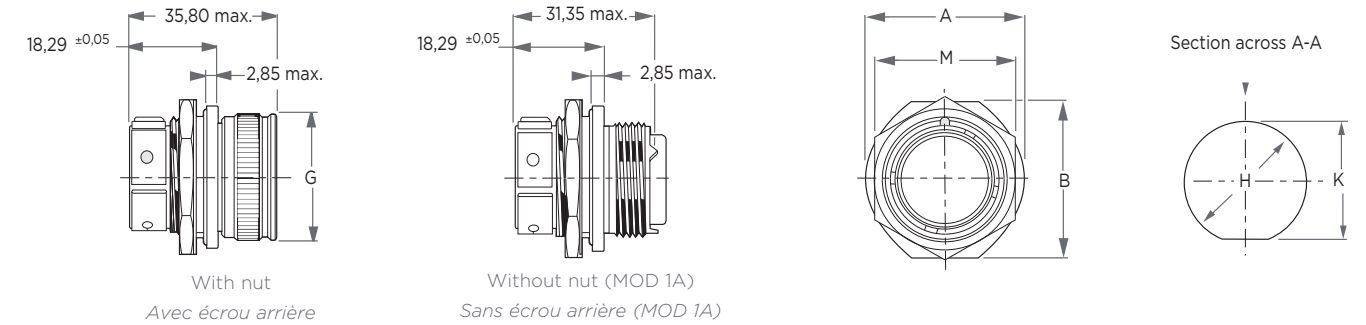
Rear accessories tightening torque / Couple de serrage des accessoires arrières (see table page 67 / voir page 67)

Females inserts protrude from the FRONT face of all receptacles types 70, 71 and 74 by 0,56 ± 0,1 mm.
Les isolants femelles ont un dépassement de 0,56 ± 0,1 par rapport à la face AVANT de toutes les embases types 70, 71 et 74.

Panel sealing gasket to be ordered separately, see page 70. Panel cutout, see page 73.
Joint plat d'étanchéité à commander séparément, voir page 70. Perçage panneau, voir page 73.

DEUTSCH DBAS Series

DBAS 74 - Jam-nut mounting receptacle / Embase colletterte ronde



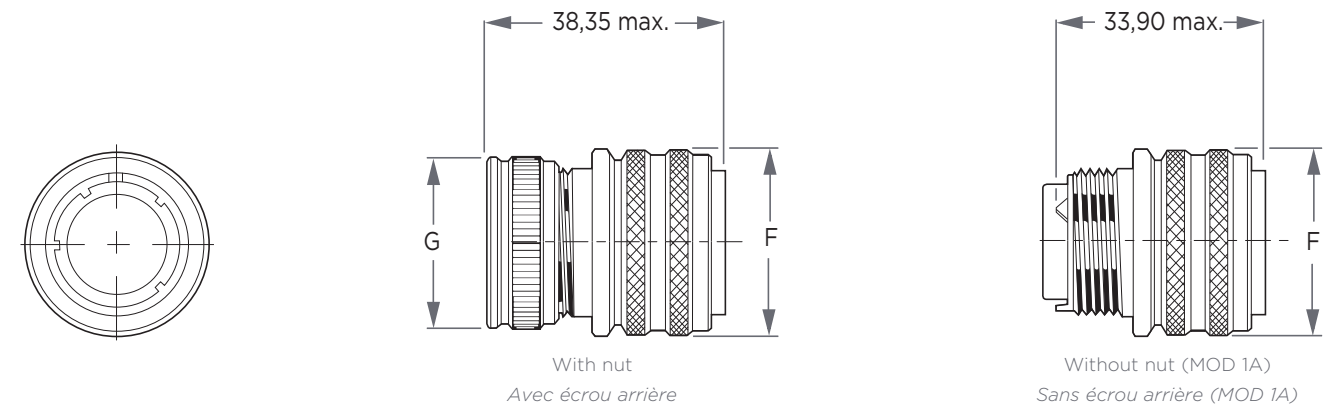
Part number Référence	A max	B max	G max	M max	H max	K max	Max. nut panel tightening torque Couple de serrage max de l'écrou de panneau	Part number Référence
DBAS 74-3-**-P/S 090 SCC	19,20	19,20	17,00	16,31	14,35	13,45	0,70 daN.m	DBAS 74-3-**-P/S 090-1A SCC
DBAS 74-7-**-P/S 090 SCC	22,40	22,40	21,80	21,07	17,50	16,80	1,00 daN.m	DBAS 74-7-**-P/S 090-1A SCC
DBAS 74-12-**-P/S 090 SCC	27,20	27,20	25,00	24,24	20,65	19,95	1,30 daN.m	DBAS 74-12-**-P/S 090-1A SCC
DBAS 74-19-**-P/S 090 SCC	30,40	29,60	28,25	27,40	25,45	24,65	1,50 daN.m	DBAS 74-19-**-P/S 090-1A SCC
DBAS 74-27-**-P/S 090 SCC	33,60	33,50	30,95	32,18	28,60	27,85	1,80 daN.m	DBAS 74-27-**-P/S 090-1A SCC
DBAS 74-37-**-P/S 090 SCC	38,30	36,30	34,15	35,36	31,80	31,00	2,20 daN.m	DBAS 74-37-**-P/S 090-1A SCC
DBAS 74-61-**-P/S 090 SCC	47,80	47,20	42,00	43,02	38,10	37,30	2,90 daN.m	DBAS 74-61-**-P/S 090-1A SCC

Dimensions in mm

Females inserts protrude from the FRONT face of all receptacles types 70, 71 and 74 by 0,56 ± 0,1 mm.
Les isolants femelles ont un dépassement de 0,56 ± 0,1 par rapport à la face AVANT de toutes les embases types 70, 71 et 74.

Panel sealing gasket to be ordered separately, see page 70. Panel cutout, see page 73.
Joint plat d'étanchéité à commander séparément, voir page 70. Perçage panneau, voir page 73.

DBAS 76 - Feel-control locking plug / Fiche à contrôle sensitif du verrouillage



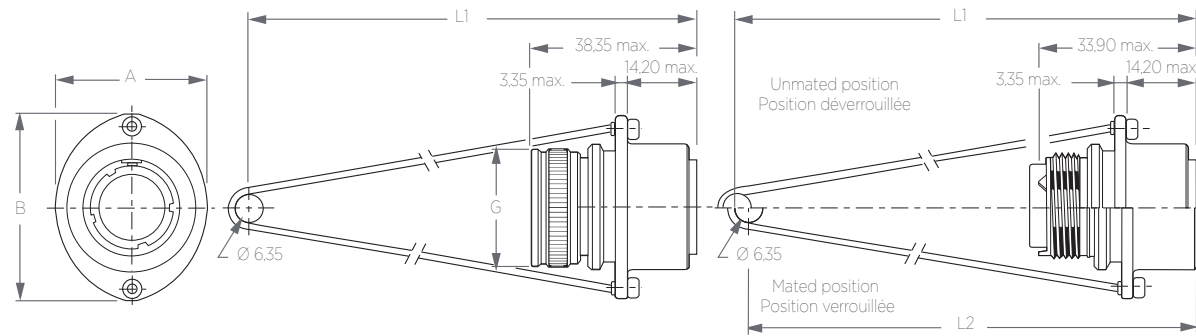
Part number Référence	F max	G max	Part number Référence
DBAS 76-3-**-P/S 090 SCC	19,20	19,20	DBAS 76-3-**-P/S 090-1A SCC
DBAS 76-7-**-P/S 090 SCC	22,40	22,40	DBAS 76-7-**-P/S 090-1A SCC
DBAS 76-12-**-P/S 090 SCC	27,20	27,20	DBAS 76-12-**-P/S 090-1A SCC
DBAS 76-19-**-P/S 090 SCC	30,40	29,60	DBAS 76-19-**-P/S 090-1A SCC
DBAS 76-27-**-P/S 090 SCC	33,60	33,50	DBAS 76-27-**-P/S 090-1A SCC
DBAS 76-37-**-P/S 090 SCC	38,30	36,30	DBAS 76-37-**-P/S 090-1A SCC
DBAS 76-61-**-P/S 090 SCC	47,80	47,20	DBAS 76-61-**-P/S 090-1A SCC

Dimensions in mm

Rear accessories tightening torque / Couple de serrage des accessoires arrières (see table page 67 / voir page 67)

DEUTSCH DBAS Series

DBAS 78 - Plug with heavy duty lanyard / Fiche avec cordon de largage renforcé



Part number Référence	A max	B max	G max	L1 max	L2 max	Part number Référence
DBAS 78-3-** P/S 090 SCC	23,30	31,85	17,00	120,35	117,65	DBAS 78-3-** P/S 090-1A SCC
DBAS 78-7-** P/S 090 SCC	26,80	35,65	21,80	120,10	117,40	DBAS 78-7-** P/S 090-1A SCC
DBAS 78-12-** P/S 090 SCC	29,60	38,70	25,00	119,95	117,25	DBAS 78-12-** P/S 090-1A SCC
DBAS 78-19-** P/S 090 SCC	33,55	42,50	28,25	119,70	117,00	DBAS 78-19-** P/S 090-1A SCC
DBAS 78-27-** P/S 090 SCC	37,20	46,20	30,95	119,40	116,70	DBAS 78-27-** P/S 090-1A SCC
DBAS 78-37-** P/S 090 SCC	40,70	48,45	34,15	119,20	116,50	DBAS 78-37-** P/S 090-1A SCC
DBAS 78-61-** P/S 090 SCC	47,85	56,60	42,00	118,35	115,64	DBAS 78-61-** P/S 090-1A SCC

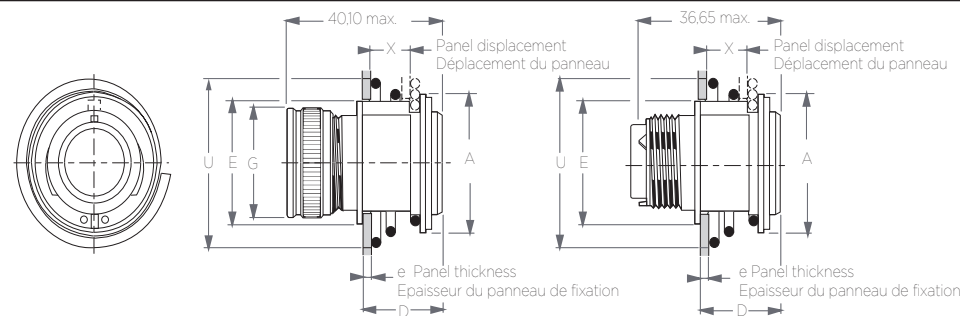
Dimensions in mm

Rear accessories tightening torque / Couple de serrage des accessoires arrières (see table page 67 / voir page 67)

Traction angle $\pm 15^\circ$ in all axis / Angle de traction $\pm 15^\circ$ dans tous les axes

For specific lengths of lanyards, consult us / Pour longueurs de cordons de largage spécifiques, nous consulter.

DBAS 79 - Rack and panel / Prise de rack



Part number Référence	A max	D max	E max	G max	U max	X max	Compression force for X Effort de compression pour X		Part number Référence
							Max	Min	
DBAS 79-3-** P/S 090 SCC	22,45	21,05	19,30	17,00	31,00	13,95 - e	1,60 daN.m	0,30 daN.m	DBAS 79-3-** P/S 090-1A SCC
DBAS 79-7-** P/S 090 SCC	29,60	20,85	24,40	21,80	34,30	12,30 - e	3,3 0daN.m	0,60 daN.m	DBAS 79-7-** P/S 090-1A SCC
DBAS 79-12-** P/S 090 SCC	31,90	20,85	27,25	25,00	39,75	12,45 - e	5,00 daN.m	1,20 daN.m	DBAS 79-12-** P/S 090-1A SCC
DBAS 79-19-** P/S 090 SCC	35,15	20,85	32,00	28,25	43,40	12,15 - e	8,70 daN.m	1,90 daN.m	DBAS 79-19-** P/S 090-1A SCC
DBAS 79-27-** P/S 090 SCC	38,70	20,60	35,75	30,95	47,15	11,80 - e	11,80 daN.m	2,70 daN.m	DBAS 79-27-** P/S 090-1A SCC
DBAS 79-37-** P/S 090 SCC	45,95	20,60	40,60	34,15	53,50	11,80 - e	15,60 daN.m	3,70 daN.m	DBAS 79-37-** P/S 090-1A SCC
DBAS 79-61-** P/S 090 SCC	54,40	20,30	50,40	42,00	72,00	9,35 - e	26,20 daN.m	6,10 daN.m	DBAS 79-61-** P/S 090-1A SCC

Dimensions in mm

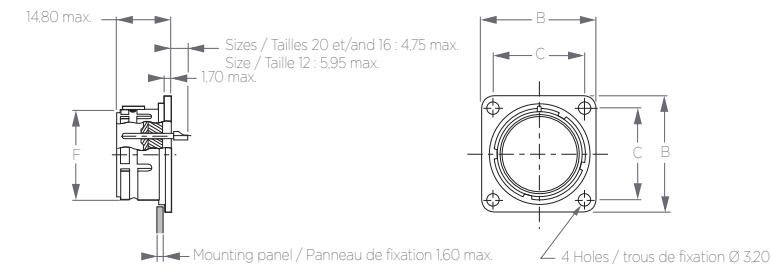
To be used with the spring compressed to the maximum / Utiliser le ressort comprimé au maximum.

Panel displacement X depends on thickness (e) chosen by the user. Panel cutout, see page 73./Le déplacement X du panneau est fonction de l'épaisseur (e) choisie par l'utilisateur. Perçage panneau, voir page 73.

Rack system mounting, see NU 025-011 / Système de montage des racks, voir NU 025-011.

DEUTSCH DBAS Series

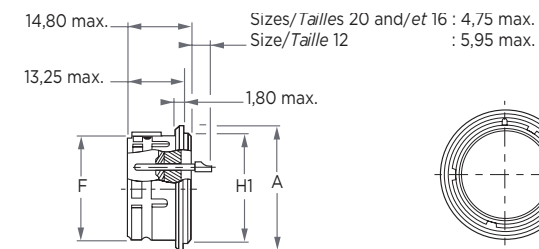
DBA / DBC 70H - Hermetic square flange receptacle / embase hermétique collerette carrée



Part number Référence	B max	C $\pm 0,1$	F max	Part number Référence
DBA 70H 3-** P* SCC	22,32	15,88	11,11	DBC 70H 3-** P* SCC
DBA 70H 7-** P* SCC	25,50	18,26	14,54	DBC 70H 7-** P* SCC
DBA 70H 12-** P* SCC	27,86	20,65	17,97	DBC 70H 12-** P* SCC
DBA 70H 19-** P* SCC	30,25	23,02	21,50	DBC 70H 19-** P* SCC
DBA 70H 27-** P* SCC	32,64	24,59	25,44	DBC 70H 27-** P* SCC
DBA 70H 37-** P* SCC	36,60	30,15	28,51	DBC 70H 37-** P* SCC
DBA 70H 61-** P* SCC	45,34	36,47	35,80	DBC 70H 61-** P* SCC

Dimensions in mm

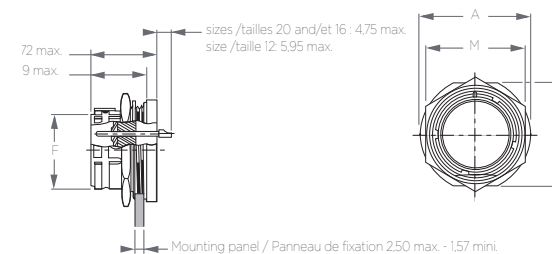
DBA / DBC 73H - Hermetic solder flange receptacle / embase hermétique collerette à souder



Part number Référence	B max	C $\pm 0,1$	F max	Part number Référence
DBA 73H 3-** P* SCC	15,09	11,11	12,62	DBC 73H 3-** P* SCC
DBA 73H 7-** P* SCC	19,10	14,54	15,80	DBC 73H 7-** P* SCC
DBA 73H 12-** P* SCC	22,28	17,97	18,97	DBC 73H 12-** P* SCC
DBA 73H 19-** P* SCC	25,45	21,50	22,96	DBC 73H 19-** P* SCC
DBA 73H 27-** P* SCC	30,07	25,44	26,92	DBC 73H 27-** P* SCC
DBA 73H 37-** P* SCC	32,59	28,51	29,28	DBC 73H 37-** P* SCC
DBA 73H 61-** P* SCC	39,72	35,80	36,44	DBC 73H 61-** P* SCC

Dimensions in mm

DBA / DBC 74H - Hermetic jam-nut mounting receptacle / Embase hermétique collerette ronde



Part number Référence	A max	B max	F max	M max	Max. nut panel tight- ening torque Couple de serrage max de l'écrou de panneau	Part number Référence
DBA 74H 3-** P* SCC	19,53	18,58	11,11	15,97	0,70 daN.m	DBC 74H 3-** P* SCC
DBA 74H 7-** P* SCC	22,70	21,76	14,54	20,72	1,00 daN.m	DBC 74H 7-** P* SCC
DBA 74H 12-** P* SCC	25,77	24,93	17,97	23,90	1,30 daN.m	DBC 74H 12-** P* SCC
DBA 74H 19-** P* SCC	30,65	29,72	21,50	27,07	1,50 daN.m	DBC 74H 19-** P* SCC
DBA 74H 27-** P* SCC	33,83	32,88	25,44	31,34	1,80 daN.m	DBC 74H 27-** P* SCC
DBA 74H 37-** P* SCC	36,98	36,16	28,51	35,10	2,20 daN.m	DBC 74H 37-** P* SCC
DBA 74H 61-** P* SCC	48,23	47,29	35,80	42,97	2,90 daN.m	DBC 74H 61-** P* SCC

Dimensions in mm

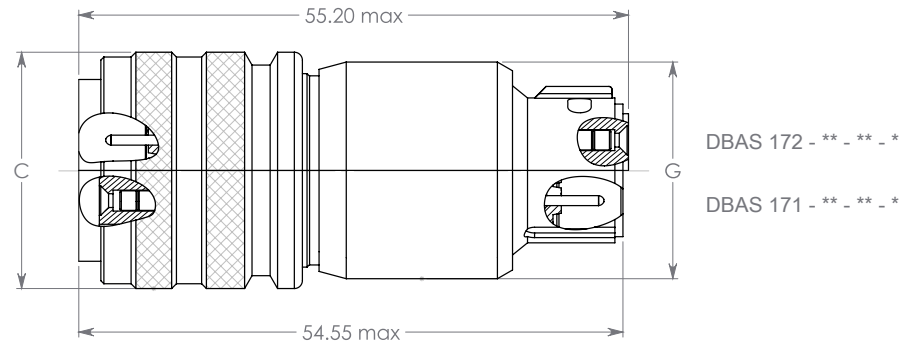
Panel sealing gasket to be ordered separately, see page 70. Panel cutout, see page 70.

Joint plat d'étanchéité à commander séparément, voir page 70. Perçage panneau, voir page 73.

O'ring to be ordered separately, see page 70. Panel cutout, see page 73. Joint torique à commander séparément, voir page 70. Perçage panneau, voir page 73.

DEUTSCH DBAS Series

DBAS 171 / 172 - Savers / Connecteurs de test



Part number Référence	Contact Type / Type de Contact		C max	G max
	Plug side Côté fiche	Receptacle side Côté embase		
DBAS 171-3-**-*	Socket / Femelle	Pin / Mâle	20,40	18,30
DBAS 171-7-**-*	Socket / Femelle	Pin / Mâle	23,70	21,90
DBAS 171-12-**-*	Socket / Femelle	Pin / Mâle	26,90	24,80
DBAS 171-19-**-*	Socket / Femelle	Pin / Mâle	31,50	28,40
DBAS 171-27-**-*	Socket / Femelle	Pin / Mâle	36,10	31,90
DBAS 171-37-**-*	Socket / Femelle	Pin / Mâle	39,30	35,10
DBAS 171-61-**-*	Socket / Femelle	Pin / Mâle	47,30	43,30
DBAS 172-3-**-*	Pin / Mâle	Socket / Femelle	20,40	18,30
DBAS 172-7-**-*	Pin / Mâle	Socket / Femelle	23,70	21,90
DBAS 172-12-**-*	Pin / Mâle	Socket / Femelle	26,90	24,80
DBAS 172-19-**-*	Pin / Mâle	Socket / Femelle	31,50	28,40
DBAS 172-27-**-*	Pin / Mâle	Socket / Femelle	36,10	31,90
DBA S172-37-**-*	Pin / Mâle	Socket / Femelle	39,30	35,10
DBAS 172-61-**-*	Pin / Mâle	Socket / Femelle	47,30	43,30

Dimensions in mm

DBAS 171 3 X N SCC**

Connector type /
Type de connecteur

Shell type

171 Pin contacts on receptacle side / Socket contacts on plug side
172 Socket contacts on receptacle side / Pin contacts on plug side

Type de boîtier

171 Contacts mâles côté embase / Contacts femelles côté fiche
172 Contacts femelles côté embase / Contacts mâles côté fiche

Shell Size

/ Taille de boîtier 3-7-12-19-27-37-61

Arrangements

(See pages / voir pages 58-59)

Insert Clocking Position / Positionnement Angulaire de l'isolant

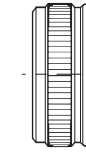
N Normal
W-X-Y-B-C Others / Autres (See page / voir page 56)

ESA Space Grade / Grade Spatial ESA

DEUTSCH DBAS Series

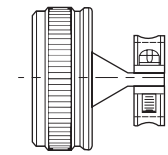
Accessories / Accessoires

Nut / Ecrou arrière



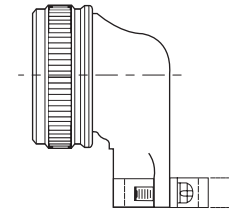
Size Taille	Part number Référence	
3	006-0909-03 A499	SCC
7	006-0909-12 A499	SCC
12	006-0909-14 A499	SCC
19	006-0909-16 A499	SCC
27	006-0909-18 A499	SCC
37	006-0909-20 A499	SCC
61	006-0909-61 A499	SCC

Straight cable clamp / Serre-câble droit



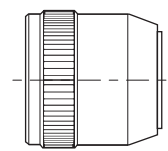
Size Taille	Part number Référence	
3	006-0910-03 A499	SCC
7	006-0910-12 A499	SCC
12	006-0910-14 A499	SCC
19	006-0910-16 A499	SCC
27	006-0910-18 A499	SCC
37	006-0910-20 A499	SCC
61	006-0910-61 A499	SCC

Elbowed cable clamp / Serre-câble coudé



Size Taille	Part number Référence	
3	006-0908-03 A499	SCC
7	006-0908-12 A499	SCC
12	006-0908-14 A499	SCC
19	006-0908-16 A499	SCC
27	006-0908-18 A499	SCC
37	006-0908-20 A499	SCC
61	006-0908-61 A499	SCC

Potting cup / Coupelle potting

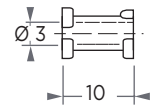
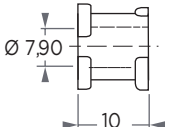
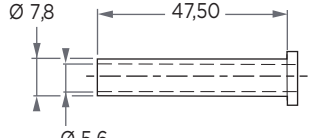
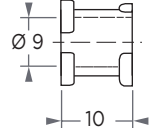
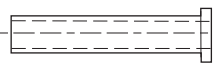
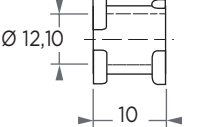
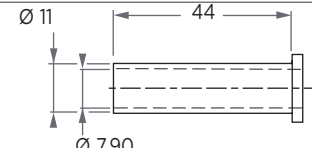
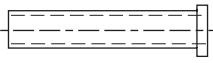
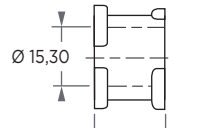
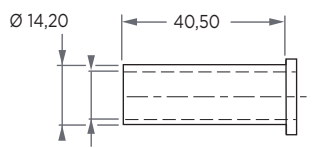
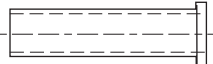
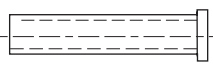
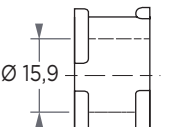
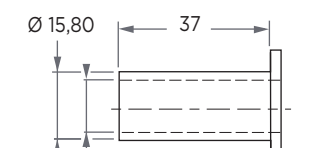
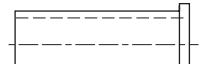
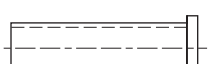
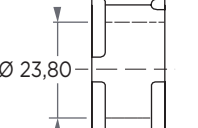
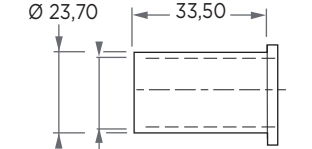
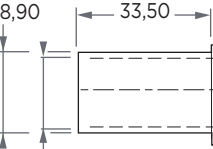



Size Taille	Part number Référence	
3	006-0701-03 A499	SCC
7	006-0701-12 A499	SCC
12	006-0701-14 A499	SCC
19	006-0701-16 A499	SCC
27	006-0701-18 A499	SCC
37	006-0701-20 A499	SCC
61	006-0701-61 A499	SCC

Size Taille	Accessories tightening torques (± 10%) Couple de serrage des accessoires
3	0,70 daN.m
7	1,00 daN.m
12	1,20 daN.m
19	1,30 daN.m
27	1,40 daN.m
37	1,50 daN.m
61	1,90 daN.m

DEUTSCH DBAS Series

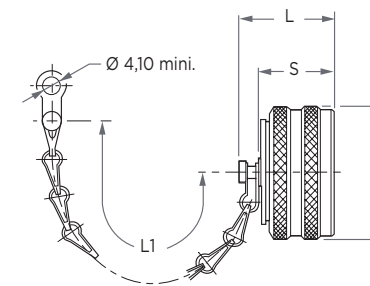
Cable clamp Sleeves / Manchons pour serre-câble

Size Taille	Main bushings Manchons principaux	Middle bushings Manchons intermédiaires		
03	 006-0005-08 SCC			
07	 006-0005-12 SCC	 006-0006-12 SCC		
12	 006-0005-14 SCC	 006-0005-14 SCC		
19	 006-0005-16 SCC	 006-0006-14 SCC	 006-0006-12 SCC	
27	 006-0005-18 SCC	 006-0006-18 SCC	 006-0006-14 SCC	 006-0006-12 SCC
37	 006-0005-20 SCC	 006-0005-20 SCC	 006-0006-18 SCC	 006-0006-14 SCC
61	 006-0005-61 SCC	 006-0006-24 SCC	 006-0006-22 SCC	 006-0006-20 SCC

DEUTSCH DBAS Series

Protective Caps for ground applications / Bouchons de protection pour applications sol

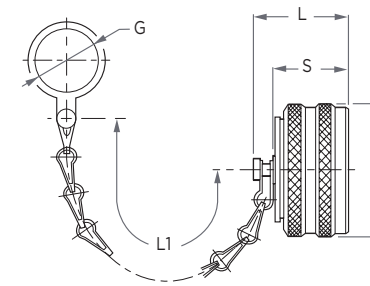
TYPE 70



Part number Référence	F max	L max	L1 max	S max
DBAS C-70-3	20,40	20,45	79,00	16,95
DBAS C-70-7	23,70	20,45	95,00	16,95
DBAS C-70-12	26,90	20,45	95,00	16,95
DBAS C-70-19	31,50	20,45	95,00	16,95
DBAS C-70-27	36,10	20,45	95,00	16,95
DBAS C-70-37	39,30	20,45	111,00	16,95
DBAS C-70-61	47,30	20,45	111,00	16,95

Dimensions in mm

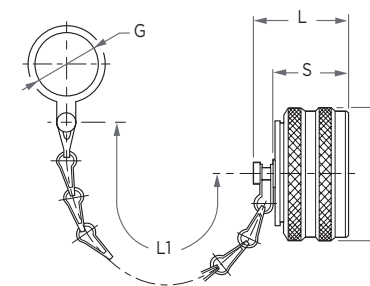
TYPE 71



Part number Référence	F max	G mini	L max	L1 max	S max
DBAS C-71-3	20,40	14,60	20,00	79,00	16,85
DBAS C-71-7	23,70	19,30	20,00	95,00	16,85
DBAS C-71-12	26,90	22,50	20,00	95,00	16,85
DBAS C-71-19	31,50	25,50	20,00	95,00	16,85
DBAS C-71-27	36,10	27,35	20,00	95,00	16,85
DBAS C-71-37	39,30	30,40	20,00	111,00	16,85
DBAS C-71-61	47,30	38,40	20,20	111,00	17,05

Dimensions in mm

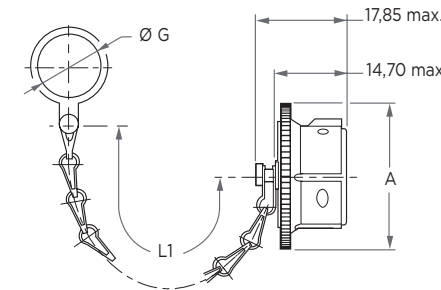
TYPE 74



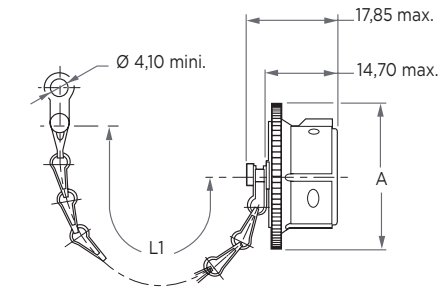
Part number Référence	F max	G mini	L max	L1 max	S max
DBAS C 74-3	20,40	14,60	20,45	79,00	16,95
DBAS C 74-7	23,70	17,70	20,45	95,00	16,95
DBAS C 74-12	26,90	20,90	20,45	95,00	16,95
DBAS C 74-19	31,50	25,70	20,45	95,00	16,95
DBAS C 74-27	36,10	28,90	20,45	95,00	16,95
DBAS C 74-37	39,30	32,00	20,45	111,00	16,95
DBAS C 74-61	47,30	38,40	20,45	111,00	16,95

Dimensions in mm

TYPE 76 -**



TYPE 76-70**



Part number Référence	A max	G mini	L1 max
DBAS C-76-3	18,50	14,60	79,00
DBAS C 76-70-3			
DBAS C-76-7	22,80	18,85	95,00
DBAS C 76-70-7			
DBAS C-76-12	27,20	22,10	95,00
DBAS C 76-70-12			
DBAS C-76-19	30,60	25,50	95,00
DBAS C 76-70-19			
DBAS C-76-27	34,55	27,35	95,00
DBAS C 76-70-27			
DBAS C-76-37	37,85	30,40	111,00
DBAS C 76-70-37			
DBAS C-76-61	46,45	38,40	111,00
DBAS C 76-70-61			

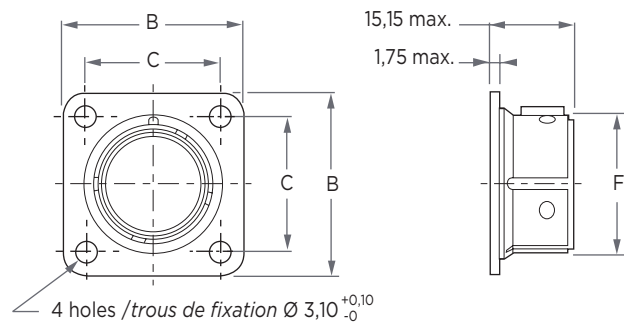
Dimensions in mm

Note: Mod. A 134 : Without chain. Sans chaînette.
A 190 : Nylon wire. Attache nylon.

DEUTSCH DBAS Series

Dummy Receptacles for ground applications / Prise de repos pour applications sol

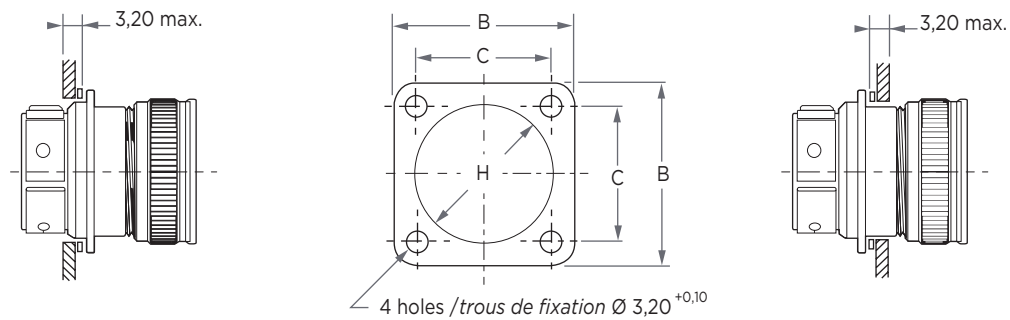
DUMMY RECEPTACLE



Size Taille	Part number Référence	B max	C ±0,1	F max
3	DBAS 70 PR 3	22,60	15,90	11,25
7	DBAS 70 PR 7	25,80	18,26	14,65
12	DBAS 70 PR 12	28,20	20,62	18,05
19	DBAS 70 PR 19	30,60	23,02	21,60
27	DBAS 70 PR 27	33,00	24,58	25,55
37	DBAS 70 PR 37	36,90	30,12	28,65
61	DBAS 70 PR 61	45,70	36,48	35,95

Dimensions in mm

Panel sealing gasket and O'ring for receptacles / Joint de panneau et joint torique pour embases



Front flange mounting Joint avant collerette			Rear flange mounting Joint arrière collerette				
Size Taille	Part number Référence	H max	B max	C max	H max	Part number Référence	Size Taille
3	025-0001-03	14,80	22,50	15,90	14,80	025-0001-03	3
7	025-0001-07	17,70	25,70	18,26	18,80	025-0002-07	7
12	025-0001-12	21,10	28,10	20,62	22,00	025-0002-12	12
19	025-0001-19	24,30	30,50	23,02	25,10	025-0002-19	19
27	025-0001-27	29,00	32,80	24,58	27,50	025-0002-27	27
37	025-0001-37	32,30	36,80	30,12	30,50	025-0002-37	37
61	025-0001-61	40,20	45,50	36,48	38,50	025-0002-61	61

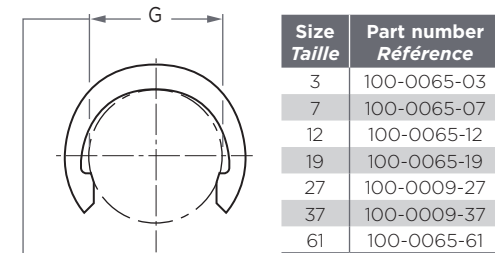
Dimensions in mm

O'ring

Size Taille	Part number Référence
3	103-0001-15
7	103-0001-17
12	103-0001-19
19	103-0001-22
27	103-0001-24
37	103-0001-26
61	103-0001-29

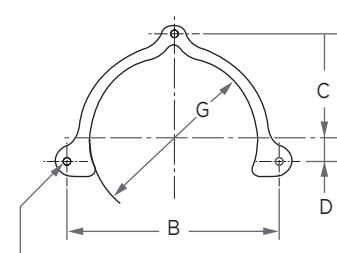
Leading clips for plugs and protective caps / Clips de plombage pour fiches et bouchons de protection

For protective caps / Pour bouchons de protection DBAS C 70-71-74



Nominal dimension Ø /
Ø nominal de définition

For plugs / Pour fiches DBAS 76-78



3 holes / trous Ø 1 +0,05

Size Taille	Part number Référence	B ±0,1	C ±0,1	D ±0,1	G
3	025-0792-03	21,20	10,80	2,00	15,00
7	025-0792-07	24,00	12,30	2,40	17,50
12	025-0792-12	27,60	14,00	2,70	21,30
19	025-0792-19	32,00	16,20	3,25	25,00
27	025-0792-27	36,60	18,60	3,75	28,40
37	025-0792-37	39,60	20,20	4,00	31,10
61	025-0792-61	47,00	24,00	5,20	40,20

Dimensions in mm

DEUTSCH DBAS Series

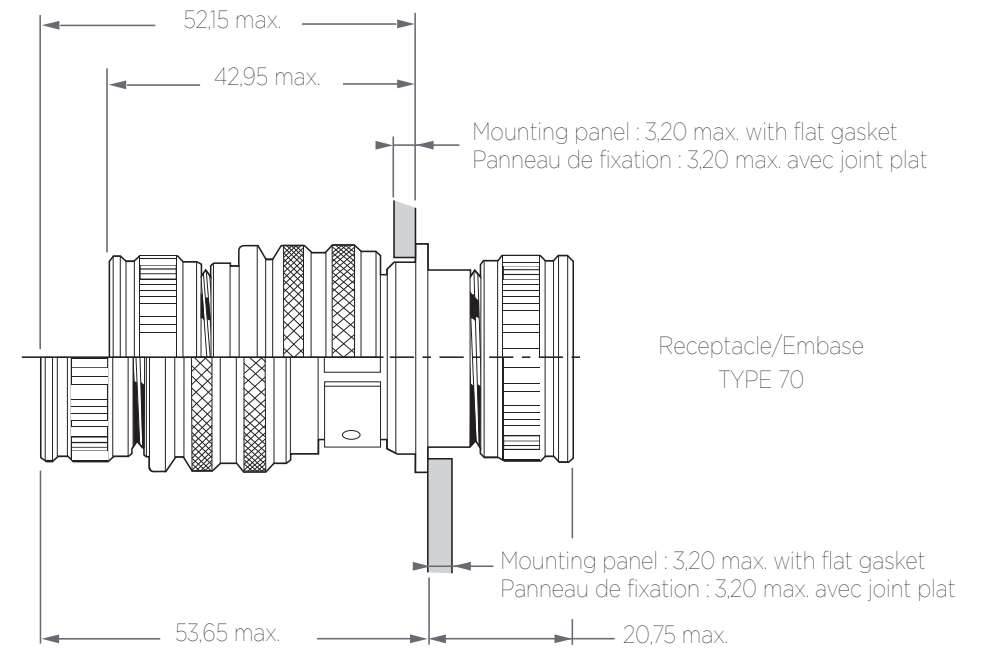
Mating - Unmating dimensions / Accouplements

Mating DBAS 76 with 70 / Accouplement d'un DBAS 76 avec un 70

MATED POSITION
POSITION VERROUILLEE

Plug/Fiche
TYPE 76

UNMATED POSITION
POSITION DEVERROUILLEE



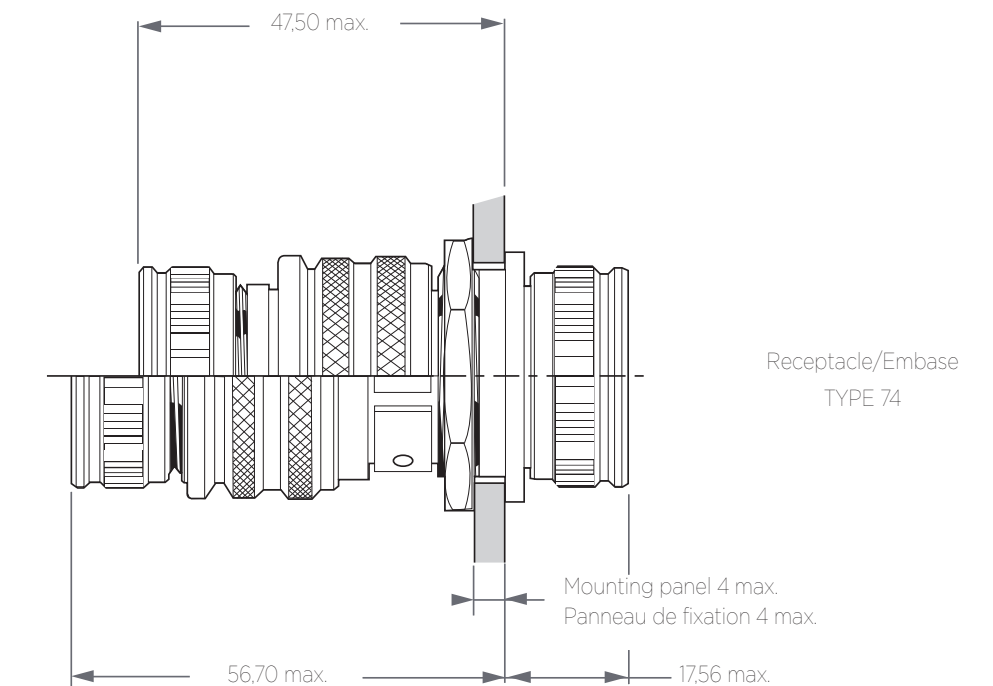
Dimensions in mm

Mating DBAS 76 with 74 / Accouplement d'un DBAS 76 avec un 74

MATED POSITION
POSITION VERROUILLEE

Plug/Fiche
TYPE 76

UNMATED POSITION
POSITION DEVERROUILLEE

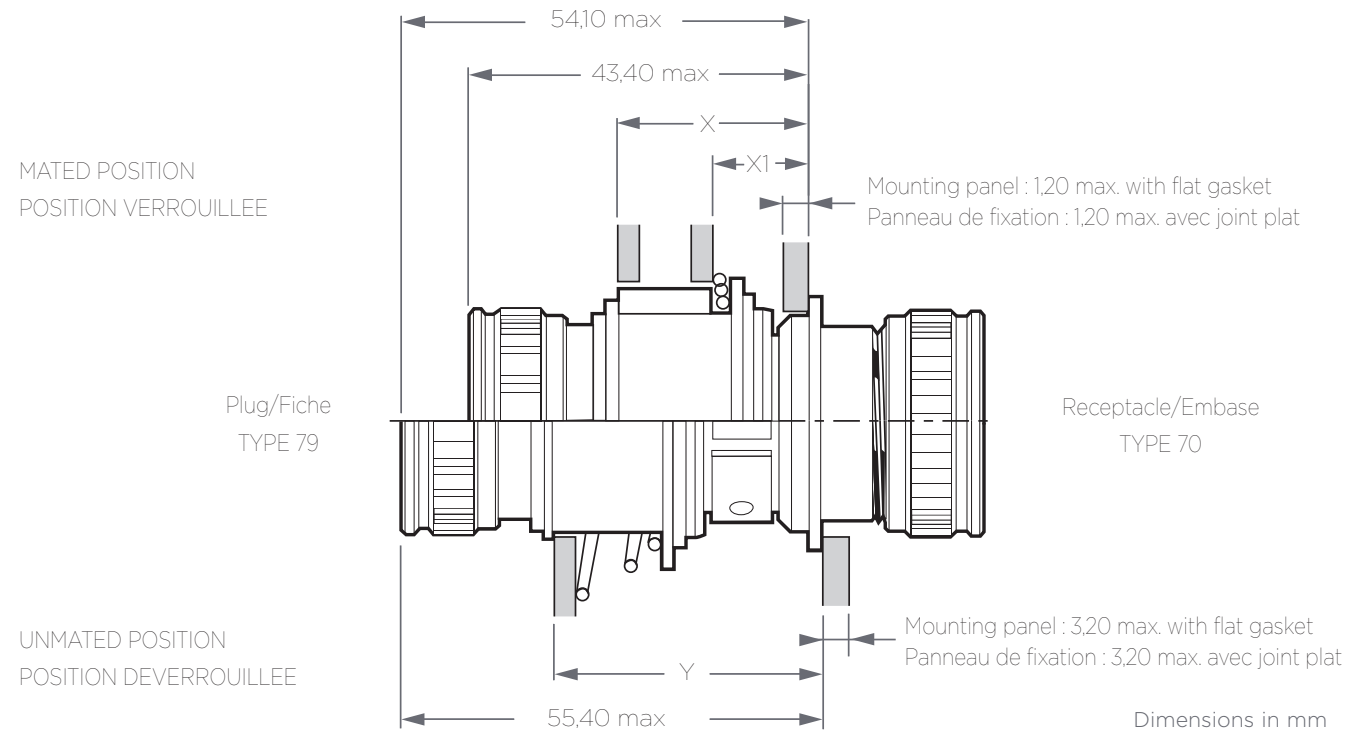


Dimensions in mm

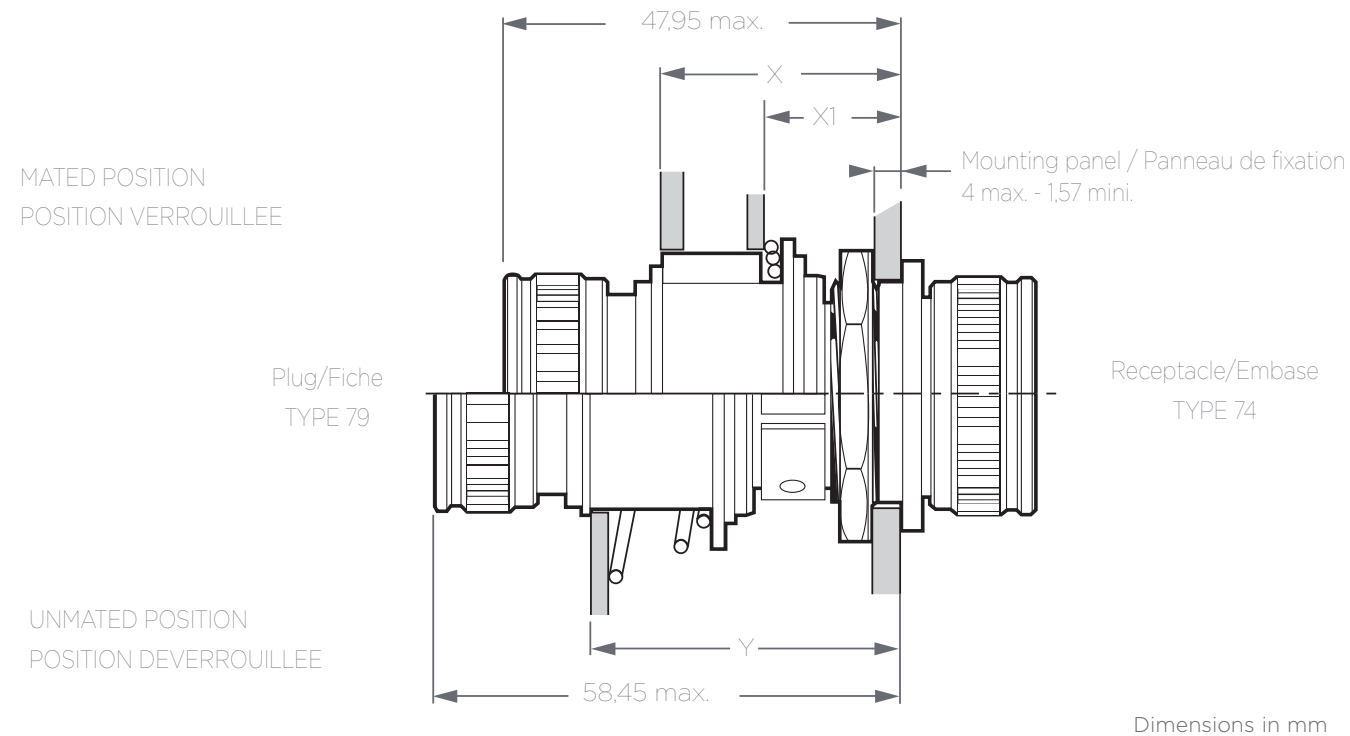
DEUTSCH DBAS Series

Mating - Unmating dimensions / Accouplements

Mating DBAS 79 with 70 / Accouplement d'un DBAS 79 avec un 70



Mating DBAS 79 with 74 / Accouplement d'un DBAS 79 avec un 74

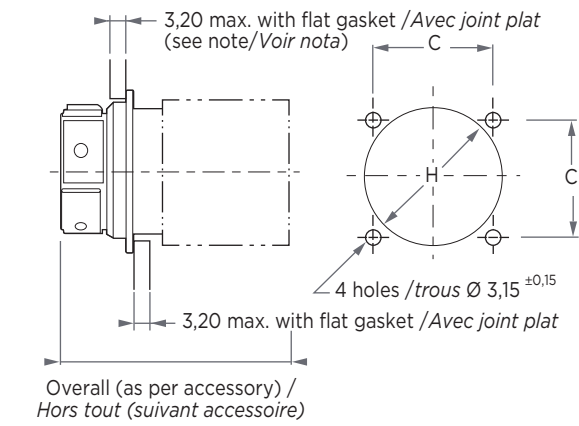


DEUTSCH DBAS Series

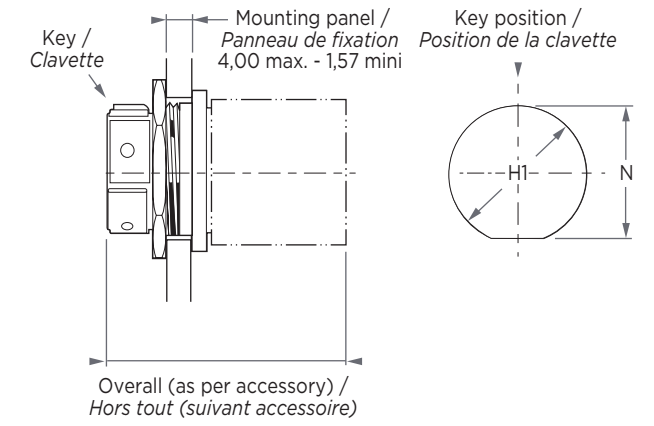
Panel cutout / Perçage panneau

For sealed and hermetic receptacles / Pour embases étanches et hermétiques

Square flange / Colletette carrée



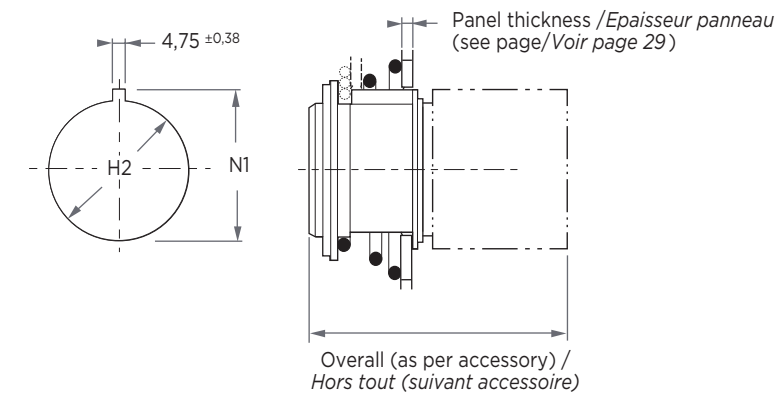
Jam-nut mounted / Colletette ronde



Note : For utilisation on rack connectors, see page 64. Pour utilisation sur prise de rack, voir page 64.

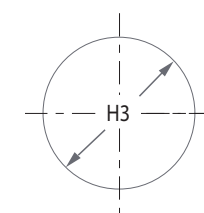
For sealed receptacle / Pour embase étanche

Rack and panel connector / Pour prise de rack



For hermetic receptacle / Pour embase hermétique

Solder flange / Colletette à souder



Size Taille	C ± 0,1	H + 0 - 0,2	H1 + 0,2 - 0	H2 ± 0,38	H3 max.	N - 0	N1 +0,1 ± 0,38
3	15,90	14,80	14,40	17,04	14,40	13,56	21,41
7	18,26	19,40	17,55	20,62	17,55	16,79	24,99
12	20,62	22,60	20,73	23,80	20,73	19,91	27,96
19	23,02	25,75	25,48	26,97	25,48	24,61	31,34
27	24,58	28,95	28,65	30,56	28,65	27,81	34,92
37	30,12	32,35	31,83	34,92	31,83	30,99	38,89
61	36,48	40,20	38,20	42,85	38,20	37,26	47,22

Dimensions in mm

DEUTSCH DBAS Series

Mating - Unmating forces / Efforts d'accouplements

Shell Size Taille de Boîtier	Maximum mating force Effort de verrouillage max (DaN)	Unmating force Effort de déverrouillage (DaN)	
		Min	Max
3	6,8	0,54	6,8
7	8,9	0,66	8,9
12	15,1	0,89	15,1
19	16,9	1,33	16,9
27	17,8	1,78	17,8
37	19,6	2,69	19,6
61	21,8	3,11	21,8

Mass / Masses

Shell Style Style de Boîtier	Shell Size Taille de Boîtier	Max Weight (g) (Note 1) Poids Max (g) (Note 1)
Receptacle	3	16
Receptacle	7	22
Receptacle	12	27
Receptacle	19	34
Receptacle	27	45
Receptacle	37	51
Receptacle	61	73
Plug	3	24
Plug	7	31
Plug	12	38
Plug	19	49
Plug	27	53
Plug	37	71
Plug	61	99

Note 1: Without contact

DEUTSCH DBAS Series

Contacts

Extract from ESA/SCC Details Specification No. 3401/009

Variant	Type	Mating End	Crimp Barrel	Rated Current	Accepted Wire	Max Weight	Engagement & Separation		Test Pin Dia (mm)		Contact Capability		Contact Retent. Force	Contact Insert/Withdr Force	Probe Damage			Oversize Pin Excl.		
		Size Colour	Size Colour				Engag. Max (N) (1)	Separ. Min. (N) (1)	Min.	Max.	Weight	Max. (N)			Max. (N)	Moment (N.cm)	Probe Dia (mm)		Force Max. (N)	Test Pin Dia (mm)
				(A)	(AWG)	(g)			Pick-up (g) (2)	Drop (g) (3)			Min.	Min.			Min.	Min.		
01	male	20 red	20 red	7.5	20 24	0.32	-	-	-	-	-	-	70	44	-	-	-	-	-	-
02	female	20 red	20 red	7.5	20 24	0.32	3.33 0.28	2.22 0.20	1.039 0.990	1.042 0.993	-	226.8 -	70	44	5.75	0.99	1.01	3.4	1.17	1.18
03	male	20 red	18 violet	7.5	18 22	0.32	-	-	-	-	-	-	70	44	-	-	-	-	-	-
04	female	20 red	18 violet	7.5	18 22	0.32	3.33 0.28	2.22 0.20	1.039 0.990	1.042 0.993	-	226.8 -	70	44	5.75	0.99	1.01	3.4	1.17	1.18
05	male	20 red	26 white	2.5	26 28	0.32	-	-	-	-	-	-	70	44	-	-	-	-	-	-
06	female	20 red	26 white	2.5	26 28	0.32	3.33 0.28	2.22 0.20	1.039 0.990	1.042 0.993	-	226.8 -	70	44	5.75	0.99	1.01	3.4	1.17	1.18
07	male	16 blue	16 blue	13	16 20	0.60	-	-	-	-	-	-	116	44	-	-	-	-	-	-
08	female	16 blue	16 blue	13	16 20	0.64	5.55 0.56	3.75 0.56	1.610 1.562	1.613 1.565	-	382.6 -	116	44	23	1.56	1.58	5.6	1.73	1.74
09	male	16 blue	20 red	7.5	20 24	0.60	-	-	-	-	-	-	116	44	-	-	-	-	-	-
10	female	16 blue	20 red	7.5	20 24	0.64	5.55 0.56	3.75 0.56	1.610 1.562	1.613 1.565	-	382.6 -	116	44	23	1.56	1.58	5.6	1.73	1.74
11	male	12 yellow	12 yellow	25	12 14	1.25	-	-	-	-	-	-	116	44	-	-	-	-	-	-
12	female	12 yellow	12 yellow	25	12 14	1.25	8.40 0.83	5.56 0.85	2.411 2.362	2.413 2.365	-	567 -	116	44	23	2.36	2.38	8.4	2.53	2.54
13	male	12 yellow	16 blue	13	16 20	1.25	-	-	-	-	-	-	116	44	-	-	-	-	-	-
14	female	12 yellow	16 blue	13	16 20	1.25	8.40 0.83	5.56 0.85	2.411 2.362	2.413 2.365	-	567 -	116	44	23	2.36	2.38	8.4	2.53	2.54
15	male	8 red	8 red	45	8	1.25	-	-	-	-	-	-	116	44	-	-	-	-	-	-
16	female	8 red	8 red	45	8	1.25	45.40 1.40	45.40 1.40	4.960 4.892	4.963 4.905	-	4536 -	116	44	23	4.88	4.90	N/A	N/A	N/A
17	male	8 red	10 red	32	10	1.25	-	-	-	-	-	-	116	44	-	-	-	-	-	-
18	female	8 red	10 red	32	10	1.25	45.40 1.40	45.40 1.40	4.960 4.892	4.963 4.905	-	4536 -	116	44	23	4.88	4.90	N/A	N/A	N/A
19	male	8 (4)	8 (4)	45	8	1.25	-	-	-	-	-	-	116	44	-	-	-	-	-	-
20	female	8 (4)	8 (4)	45	8	1.25	45.40 1.40	45.40 1.40	4.960 4.892	4.963 4.905	-	4536 -	116	44	23	4.88	4.90	N/A	N/A	N/A

Extract from ESA/SCC Details Specification No. 3401/012

Variant	Type	Mating End	Crimp Barrel	Rated Current	Accepted Wire	Max Weight	Engagement & Separation		Test Pin Dia (mm)		Contact Capability		Contact Retent. Force	Contact Insert/Withdr Force	Probe Damage			Oversize Pin Excl.		
		Size Colour	Size Colour				Engag. Max (N) (1)	Separ. Min. (N) (1)	Min.	Max.	Weight	Max. (N)			Max. (N)	Moment (N.cm)	Probe Dia (mm)		Force Max. (N)	Test Pin Dia (mm)
				(A)	(AWG)	(g)			Pick-up (g) (2)	Drop (g) (3)			Min.	Min.			Min.	Min.		
01	male	22 green	22 green	5.0	22 24	0.78	-	-	-	-	-	-	40	18.50	-	-	-	-	-	-
02	female	22 green	26 white	2.5	26 28	0.075	3.33 -	2.22 0.20	0.710 0.713	0.747 0.750	-	230 -	40	18.50	1.40	0.710	0.713	3.33	0.837	0.841
03	male	22 green	26 white	2.5	26 28	0.078	-	-	-	-	-	-	40	18.50	-	-	-	-	-	-
04	female	22 green	26 white	2.5	26 28	0.075	3.33 -	2.22 0.20	0.710 0.713	0.747 0.750	-	230 -	40	18.50	1.40	0.710	0.713	3.33	0.837	0.841

For More Information

TE Connectivity (TE) Technical Support Center

North America	+1 800 522 6752
Asia Pacific	+86 0 400 820 6015
Austria	+43 1 905 601 228
Baltic Regions	+46 8 5072 5000
Benelux	+31 73 6246 999
Czech Republic	+420 800 701 462
France	+33 1 34 20 86 86
Germany	+49 6251 133 1999
Hungary	+36 809 874 04
Italy	+39 011 401 2632
Nordic	+46 8 5072 5000
Poland	+48 800 702 309
Russia	+7495 790 790 2
Spain/Portugal	+34 93 2910366
Switzerland	+41 52 633 66 26
United Kingdom	+44 800 267 666

Follow us on Twitter for all the latest product news @TEConnectivity, and on Facebook, TEConnectivity.

te.com/deutschdbas

© 2015 TE Connectivity Ltd. family of companies. All Rights Reserved.

1-1773856-8 ADM 1M 05/2015

DEUTSCH, TE, TE Connectivity and the TE connectivity (logo) are trademarks of the TE Connectivity Ltd. family of companies.

Other products, logos, and company names mentioned herein may be trademarks of their respective owners.

While TE has made every reasonable effort to ensure the accuracy of the information herein, nothing herein constitutes any guarantee that such information is error-free, or any other representation, warranty or guarantee that the information is accurate, correct, reliable or current. The TE entity issuing this publication reserves the right to make any adjustments to the information contained herein at any time without notice. All implied warranties regarding the information contained herein, including, but not limited to, any implied warranties of merchantability or fitness for a particular purpose are expressly disclaimed. The dimensions herein are for reference purposes only and are subject to change without notice. Specifications are subject to change without notice.

Consult TE for the latest dimensions and design specifications.



Стандарт Электрон Связь

Мы молодая и активно развивающаяся компания в области поставок электронных компонентов. Мы поставляем электронные компоненты отечественного и импортного производства напрямую от производителей и с крупнейших складов мира.

Благодаря сотрудничеству с мировыми поставщиками мы осуществляем комплексные и плановые поставки широчайшего спектра электронных компонентов.

Собственная эффективная логистика и склад в обеспечивает надежную поставку продукции в точно указанные сроки по всей России.

Мы осуществляем техническую поддержку нашим клиентам и предпродажную проверку качества продукции. На все поставляемые продукты мы предоставляем гарантию .

Осуществляем поставки продукции под контролем ВП МО РФ на предприятия военно-промышленного комплекса России , а также работаем в рамках 275 ФЗ с открытием отдельных счетов в уполномоченном банке. Система менеджмента качества компании соответствует требованиям ГОСТ ISO 9001.

Минимальные сроки поставки, гибкие цены, неограниченный ассортимент и индивидуальный подход к клиентам являются основой для выстраивания долгосрочного и эффективного сотрудничества с предприятиями радиоэлектронной промышленности, предприятиями ВПК и научно-исследовательскими институтами России.

С нами вы становитесь еще успешнее!

Наши контакты:

Телефон: +7 812 627 14 35

Электронная почта: sales@st-electron.ru

Адрес: 198099, Санкт-Петербург,
Промышленная ул, дом № 19, литера Н,
помещение 100-Н Офис 331