



**DEUTSCH**

# **DBAS SERIES CONNECTORS**

Normes SAE/AS81703 Serie III, UTE 93422  
model HE 311

**Extreme Reliability in Harsh Aerospace & Military Applications**

## DEUTSCH DBAS Series

### CONTENTS / SOMMAIRE

SECTION 1 : DBAS 7 Series connectors

SECTION 2 : DBAS 7 - ESA/SCC QPL connectors



Overall dimensions and characteristics are given for indication guidance only. We reserve the right to modify them for production improvement reasons.

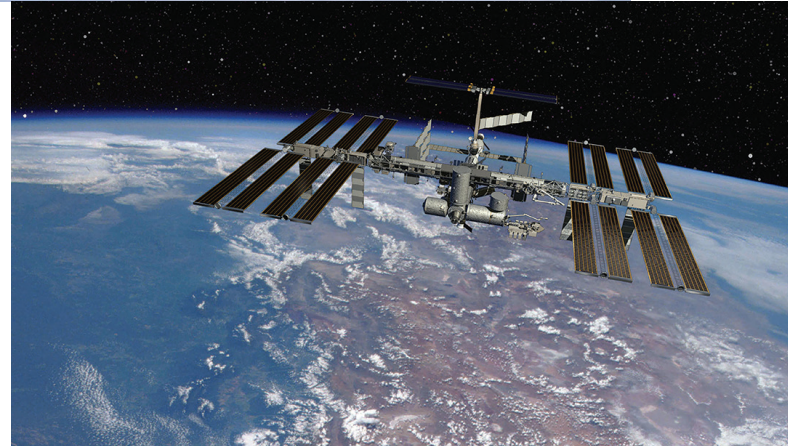
*Les côtes d'encombrements ainsi que les caractéristiques ne sont données qu'à titre indicatif. Nous nous réservons le droit de les modifier dans le souci d'améliorer la fabrication.*



# DEUTSCH DBAS SERIES

## INTRODUCTION

### 40 Years of expertise in the aerospace industry



- High performance
- According to SAE/AS81703 series III, UTE C 93-422 model HE 311 specifications and ESA/SCC 3401
  - Up to 1500 full mating/unmating cycles
  - Multiple specific variants for high temperature, cryogenic and pyrotechnic applications, EMI shielding, Dead-Face systems, 1553 Bus, High Speed, HF High Frequency

- High reliability
- Visual and sensitive push-pull locking system (blind mating)
  - Double keying system to prevent any cross connection
  - Circlip preventing any accidental unmating on demand

- Custom design for integrated solutions
- Large range of shell types and accessories
  - Wide range of insert arrangements
  - Multiple surface finishing options
  - Large possibilities of specific modifications

#### TE Components...TE Technology...TE Know-how...

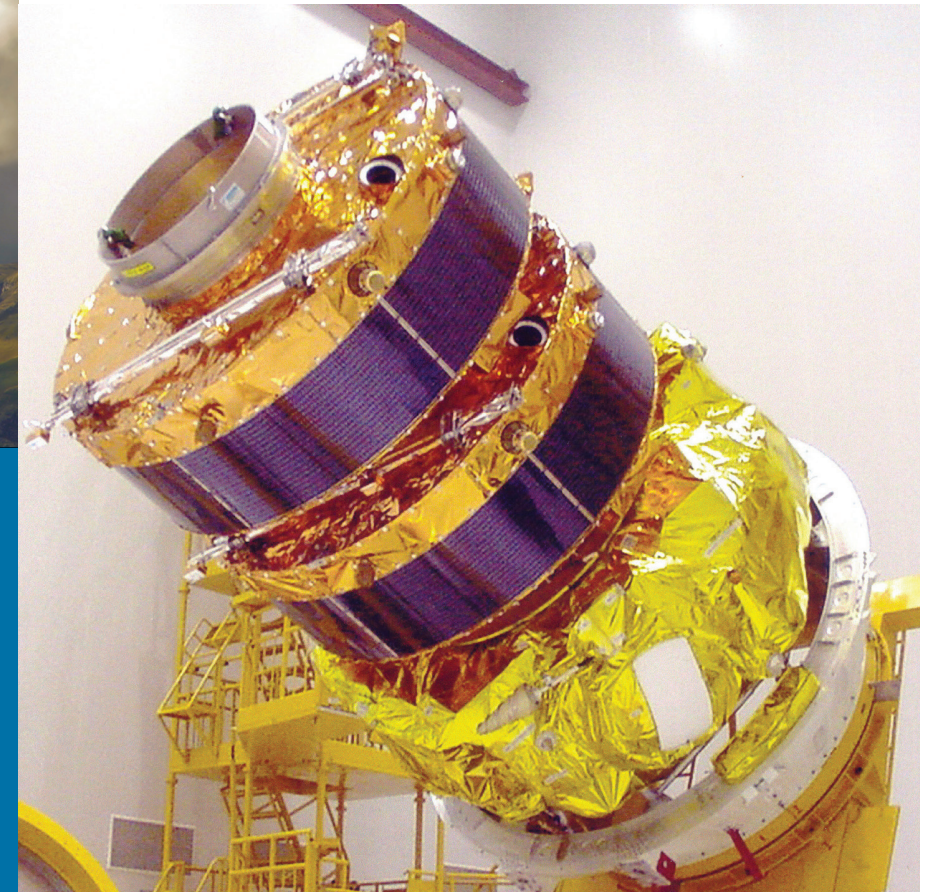
AMP | Agastat | CII | Hartman | Kilovac | Microdot | Nanonics | Polamco | Raychem | Rochester | DEUTSCH  
SEACON Phoenix | L.L.Rowe | Phoenix Optix | SEACON

Get your product to market faster with a smarter, better solution.

# DEUTSCH DBAS SERIES

## INTRODUCTION

### Une expérience de 40 ans dans les applications aérospatiales



- Haute Performance
- Conforme aux normes SAE/AS81703 série III, UTE C 93-422 modèle HE 311 et ESA/SCC 3401
  - Jusqu'à 1500 cycles complets de verrouillage / déverrouillage
  - Nombreuses variantes spécifiques pour applications hautes températures, cryogéniques et pyrotechniques, blindages aux interférences électromagnétiques, systèmes Face Morte, Bus 1553, Haut Débit, Haute Fréquence

- Haute fiabilité
- Contrôle de verrouillage visuel et sensible (montage en aveugle)
  - Double système de détrompage pour éviter tout risque de connexion croisée
  - Possibilité de plombage par circlip empêchant tout déverrouillage accidentel

- Design spécifique pour solutions intégrées
- Large choix de types de boîtiers et d'accessoires
  - Nombreux arrangements disponibles
  - Multiples options de finitions de surface
  - Nombreuses possibilités de modifications spécifiques

#### TE Components...TE Technology...TE Know-how...

AMP | Agastat | CII | Hartman | Kilovac | Microdot | Nanonics | Polamco | Raychem | Rochester | DEUTSCH  
SEACON Phoenix | L.L.Rowe | Phoenix Optix | SEACON

Get your product to market faster with a smarter, better solution.



# SECTION 1 DBAS 7 SERIES

### Connection reliability

- Visual and sensitive locking (blind mating)
- Double keying system to prevent any cross connection
- Leading clip preventing any accidental unmating on demand
- Interface and individual wire sealing

### Large range of variants and accessories

- Mobile and "rack and panel" plugs, plugs with heavy duty lanyard
- Sealed receptacles and hermetic receptacles and feedthrough
- Removable contacts size 6 to 22, crimp, solder and PCB types
- Savers, protective caps and dummy receptacles

### Custom design for integrated solutions

- Cryogenic and High Temperature versions
- Dead-Face systems
- Specials (High Speed, HF, pyrotechnic, 1553 bus)



### Fiabilité de la connexion

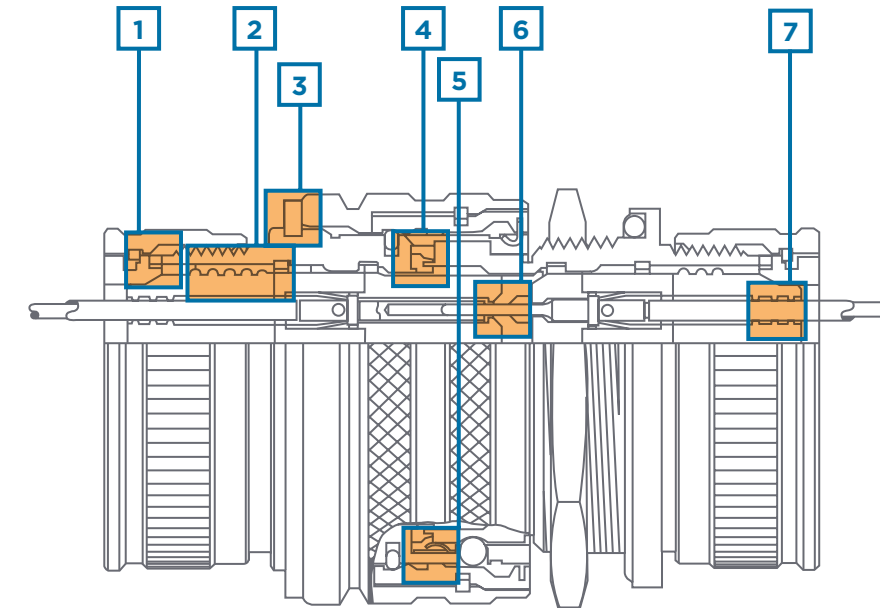
- verrouillage visuel et sensitif (montage à l'aveugle)
- double système de détrompage pour éviter tout risque de connexion croisée
- possibilité de clip de plombage pour prévenir tout déverrouillage accidentel
- joints pour interfaces et câbles

### Large gamme de variantes et accessoires

- fiches mobiles et prises de rack, fiches avec cordon de largage charge lourde
- embases étanches, embases hermétiques et traversées de parois
- contacts extractibles en tailles 6 à 22, sertis et de type PCB
- SAVERS, bouchons de protection et embases parking DUMMY

### Design sur mesure pour solutions intégrées

- versions cryogénique et haute température
- versions face morte
- versions spéciales (haute vitesse, HF, pyrotechnique, bus 1553)



- 1 Connector rear part fitted with teeth anti-rotation system ensure effective tightening and clamping of accessories
- 2 Shell/insert sealing assumed by potting
- 3 Circlip for plugs preventing any accidental unmating on demand (see page 37)
- 4 Interface sealing assumed by H.F. gasket
- 5 Improved shell to shell continuity supported by RFI fingers on plugs (see page 12, index G)
- 6 Individual contact sealing at mating thanks to compression of elastomer on hard insert.
- 7 Individual wire sealing due to several sealing barriers on rear insert

- 1 Système anti-rotation par dent sur l'arrière du corps permettant un serrage et un blocage efficace des accessoires
- 2 Étanchéité garantie entre isolant et boîtier par opération de potting
- 3 Possibilité de plombage par clip permettant d'éviter tout déverrouillage accidentel (voir page 37)
- 4 Étanchéité garantie en interfaciale par un joint périphérique
- 5 Continuité de masse améliorée par couronne de masse sur fiches (voir page 12, index G)
- 6 Étanchéité individuelle de chaque contact au verrouillage par compression d'élastomère sur l'isolant dur
- 7 Étanchéité individuelle de chaque fil grâce à plusieurs barrières d'étanchéité sur l'isolant arrière

## DEUTSCH DBAS Series

### Technical characteristics

#### Mechanical

|                          |                           |                                    |  |
|--------------------------|---------------------------|------------------------------------|--|
| Shell                    | Material                  | Sealed version<br>Hermetic version | Aluminium alloy<br>DBC - DHS: Steel<br>DBA : Stainless steel<br>Standard : Nickel<br>Special : consult us  |
|                          | Plating                   | Sealed version<br>Hermetic version | DBC - DHS: Tin over nickel plating   |
| RFI ring                 | Material<br>Plating       |                                    | Beryllium copper<br>Nickel   |
| Insert                   | Material                  | Sealed version<br>Hermetic version | Fluorinated silicone and thermosetting resin<br>Glass insert, thermosetting resin, fluorinated silicone  |
|                          | Fluids resistance         |                                    | Compliant with SAE/AS 81703  |
| Contact                  | Type                      | Sealed version<br>Hermetic version | Crimp type<br>DBC - DBA: Soldered bucket   |
|                          | Plating                   | Sealed version<br>Hermetic version | Gold over nickel<br>DBC - DBA - DHS: Gold  |
|                          |                           |                                    |  |
| Insert contact retention |                           |                                    | Size 22 : 4,40 daN<br>Size 20 : 6,93 daN<br>Size 16 : 11,56 daN<br>Size 12 : 11,56 daN<br>Size 8 : 11,56 daN<br>Size 6 : 11,56 daN   |
| Vibrations               |                           |                                    | No mechanical nor electrical failure further to 12 hours vibration (4 hours in the 3 axes) 20 G from 10 to 2000 Hz. Resistance to sinusoidal and random vibrations 20 G eff. during 3 minutes from 20 to 2000 Hz. Resistance to critical frequencies and constant accelerations, to pyrotechnic. |
| Physical shocks          |                           | Sealed version<br>Hermetic version | 150 G, during 11 ms in the 3 axes and to free drops<br>100 G, during 11 ms in the 3 axes   |
| Durability               |                           | Sealed version<br>Hermetic version | 1500 full mating / unmating cycles<br>500 full mating / unmating cycles  |
|                          | Pressure insert retention | Hermetic version                   | 30 to 70 bars  |
| Sealing                  |                           | Hermetic version                   | Less than to 2,8 mm <sup>3</sup> /hour under a 1x10 <sup>-6</sup> torr vacuum  |

#### Environmental conditions

|                     |                                |  |
|---------------------|--------------------------------|--|
| Service temperature |                                | - 55° C to + 200° C  |
| Thermal shocks      |                                | 5 cycles of - 55° C to + 200° C  |
| Air leakage         |                                | Leakage inferior to 16 cm <sup>3</sup> /hour under a 2,1 bar differential pressure |
| Corrosion           | Sealed and<br>Hermetic version | Withstands 96 hours of salt spray  |

#### Electrical

|                                 |                           |                                      |  |
|---------------------------------|---------------------------|--------------------------------------|--|
| Withstanding voltage            | At sea level              | Service I: 1500 V eff. 50 Hz         | Service II: 2300 V eff. 50 Hz  |
|                                 | In altitude               | At 33000 m Service I: 350 V          | Service II: 500 V  |
| Service voltage                 | Hermetic version          | Service I : 600 Veff. 50 Hz          | Service II : 1000 Veff. 50 Hz  |
| Insulation resistance           | Sealed version            | ≥ at 10 000 MΩ at 25° C and 60% R.H. |  |
|                                 | Hermetic version          | ≥ at 5000 MΩ at 25° C and 60 % R.H.  |  |
| Mated shell conductivity        | Plugs with<br>RFI fingers | Sealed version                       | ≤ 5 mΩ   |
|                                 |                           | Hermetic version                     | ≤ 50 mΩ  |
| Contact maximum current         | Sealed version            | Size 22 : 5 A                        | Size 12 : 23 A   |
|                                 |                           | Size 20 : 7,5 A                      | Size 8 : 46 A  |
|                                 |                           | Size 16 : 13 A                       |  |
|                                 |                           | Hermetic version                     | Size 20 : 5 A<br>Size 16 : 10 A  |
| Diameter over insulating sheath | Sealed version            | Size 22 : 0,71 to 1,25 mm            | Size 12 : 2,69 to 4,01 mm  |
|                                 |                           | Size 20 : 1,01 to 2,10 mm            | Size 8 : 3,80 to 5,15mm  |
|                                 |                           | Size 16 : 1,35 to 2,62 mm            | Size 6 : 4,80 to 5,35 mm   |
|                                 |                           | Hermetic version                     | Size 22 : 0,15 to 0,38 mm <sup>2</sup><br>Size 20 : 0,21 to 0,60 mm <sup>2</sup><br>Size 16 : 0,60 to 1,34 mm <sup>2</sup> |
| Allowed wires section           | Hermetic version          | For solder type contacts DBC-DBA     |  |
|                                 |                           | Size 20 : 0,93 mm <sup>2</sup>       | Size 12 : 3,18 mm <sup>2</sup>   |
|                                 |                           | Size 16 : 1,34 mm <sup>2</sup>       | Size 8 : 8,98 mm <sup>2</sup>  |
|                                 |                           |                                      |  |

## DEUTSCH DBAS Series

### Caractéristiques techniques

#### Mécaniques

|   |                                       |  |  |
|---|---------------------------------------|--|--|
| Boîtier   | Matière                               | Version étanche<br>Version hermétique  | Alliage d'aluminium<br>DBC - DHS: Acier<br>DBA : Acier inoxydable<br>Standard : Nickelé<br>Spécial : nous consulter  |
|   | Revêtement                            | Version étanche<br>Version hermétique  | DBC - DHS: nickel étamé  |
| Couronne de masse                               | Matière<br>Revêtement                 |  | Cuivre au béryllium<br>Nickel  |
| Isolant   | Matière                               | Version étanche<br>Version hermétique  | Silicone fluoré et résine thermodurcissable<br>Verre monobloc, résine thermodurcissable, silicone fluoré   |
|   | Résistance aux fluides                |  | Suivant SAE/AS 81703   |
| Contact   | Type                                  | Version étanche<br>Version hermétique  | A sertir<br>DBC - DBA: Fût à souder  |
|   | Revêtement                            | Version étanche<br>Version hermétique  | Or sur nickel<br>DBC - DBA - DHS: Or   |
|   |                                       |  |  |
| Rétention mécanique des contacts dans l'isolant |                                       |  | Taille 22 : 4,40 daN<br>Taille 20 : 6,93 daN<br>Taille 16 : 11,56 daN<br>Taille 12 : 11,56 daN<br>Taille 8 : 11,56 daN<br>Taille 6 : 11,56 daN   |
| Vibrations                                      |                                       |  | Aucune rupture mécanique et électrique après 12 heures de vibrations sinusoïdales (4 heures dans les 3 axes) 20 G de 10 à 2000 Hz). Parfaite tenue aux vibrations aléatoires 20 G eff. pendant 3 minutes de 20 à 2000 Hz. Parfaite tenue aux fréquences critiques et accélérations constantes, aux chocs pyrotechniques. |
| Chocs physiques                                 | Version étanche<br>Version hermétique | 150 G, 11 ms dans les 3 axes, aux chutes libres<br>100 G, 11 ms dans les 3 axes        |  |
|   | Endurance mécanique                   | Version étanche<br>Version hermétique  | 1500 cycles complets de verrouillage et déverrouillage<br>500 cycles complets de verrouillage et déverrouillage  |
| Tenue mécanique de l'isolant dans son boîtier   | Version hermétique                    | 30 à 70 bars suivant la taille du boîtier  |  |
| Herméticité                                     | Version hermétique                    | Fuite inférieure à 2,8 mm <sup>3</sup> /h sous une dépression de 10 <sup>-6</sup> Torr |  |

#### Climatiques


|                           |                                  |  |
|---------------------------|----------------------------------|--|
| Température d'utilisation |                                  | - 55° C à + 200° C   |
| Choc thermique            |                                  | 5 cycles de - 55° C à + 200° C   |
| Étanchéité                |                                  | Fuite ≤ 16 cm <sup>3</sup> /h sous une pression différentielle de 2,1 bars |
| Corrosion                 | Version étanche<br>et hermétique | 96 heures au brouillard salin  |

#### Electriques

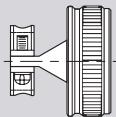
|                                      |                               |                                   |   |
|--------------------------------------|-------------------------------|-----------------------------------|---|
| Tension de tenue                     | Au niveau de la mer           | Service I: 1500 V eff. 50 Hz      | Service II: 2300 V eff. 50 Hz   |
|                                      | En altitude, 33 000 m         | Service I: 350 V eff              | Service II: 500 V eff   |
| Tension d'utilisation                | Version hermétique            | Service I : 600 V eff. 50 Hz      | Service II : 1000 V eff. 50 Hz  |
| Résistance d'isolement               | Version étanche               | ≥ à 10 000 MΩ à 25° C et 60% R.H. |   |
|                                      | Version hermétique            | ≥ à 5 000 MΩ à 25° C et 60 % R.H. |   |
| Continuité électrique entre boîtiers | Fiches avec couronne de masse | Version étanche                   | ≤ 5 mΩ  |
|                                      |                               | Version hermétique                | ≤ 50 mΩ   |
| Intensité max. des contacts          | Version étanche               | Taille 22 : 5 A                   | Taille 12 : 23 A  |
|                                      |                               | Taille 20 : 7,5 A                 | Taille 8 : 46 A   |
|                                      |                               | Taille 16 : 13 A                  |   |
|                                      |                               | Version hermétique                | Taille 20 : 5 A<br>Taille 16 : 10 A   |
| Diamètre sur gaine isolante          | Version étanche               | Taille 22 : 0,71 à 1,25 mm        | Taille 12 : 2,69 à 4,01 mm  |
|                                      |                               | Taille 20 : 1,01 à 2,10 mm        | Taille 8 : 3,80 à 5,15mm  |
|                                      |                               | Taille 16 : 1,35 à 2,62 mm        | Taille 6 : 4,80 à 5,35 mm   |
|                                      |                               | Version hermétique                | Taille 22 : 0,15 à 0,38 mm <sup>2</sup><br>Taille 20 : 0,21 à 0,60 mm <sup>2</sup><br>Taille 16 : 0,60 à 1,34 mm <sup>2</sup> |
| Section des câbles admissibles       | Version hermétique            | For solder type contacts DBC-DBA  |   |
|                                      |                               | Taille 20 : 0,93 mm <sup>2</sup>  | Taille 12 : 3,18 mm <sup>2</sup>  |
|                                      |                               | Taille 16 : 1,34 mm <sup>2</sup>  | Taille 8 : 8,98 mm <sup>2</sup>   |
|                                      |                               |                                   |   |

**ACCESSORIES / ACCESSOIRES**

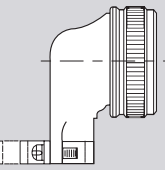
Nut  
Ecroû



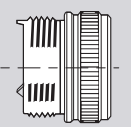
**059** Straight cable clamp  
Serre-câble droit



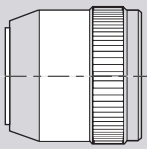
**081** 90° cable clamp  
Serre-câble coudé



**A 140** Adaptor  
Ecroû prolongateur

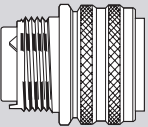


**A 083** Potting cup  
Coupelle potting

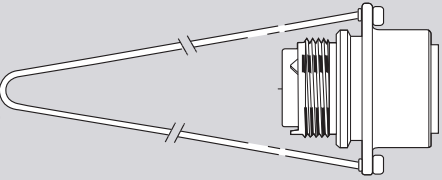


**PLUG / FICHE**

**DBAS 76** Feel-control locking plug  
Fiche à contrôle sensitif du verrouillage



**DBAS 78** Plug with heavy duty lanyard  
Avec cordon de largage renforcé



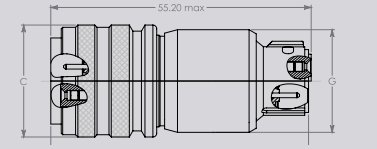
**RACK & PANEL CONNECTOR / PRISE DE RACK**

**DBAS 79** Rack and Panel  
Prise rackable



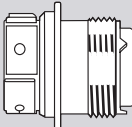
**SAVERS / SAVERS**

**DBAS 172 / DBAS 171**

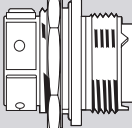


**RECEPTACLES / EMBASES**

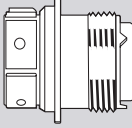
**DBAS 70** Square flange 4 holes mounting  
Collerette carrée fixation 4 vis



**DBAS 74** Jam-nut mounted receptacle  
Collerette ronde fixation écrou

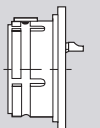


**DBAS 71** Cable connecting receptacle  
Prolongateur

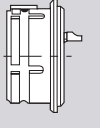


**HERMETICAL RECEPTACLES / EMBASES HERMÉTIQUES**

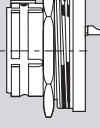
**DBA 70H** Square flange 4 holes mounting  
**DBC 70H** Collerette carrée fixation 4 vis



**DBA 73H** Solder flange  
**DBC 73H** Collerette à souder



**DBA 74H** Jam-nut mounted receptacle  
**DBC 74H** Collerette ronde fixation écrou

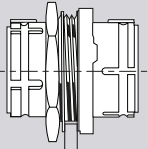


**HERMETIC FEEDTHROUGH / TRAVERSÉES DE CLOISON HERMÉTIQUES**

**DHS 70H** Square flange 4 holes mounting  
Collerette carrée fixation 4 vis

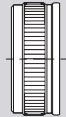


**DHS 74H** Jam-nut mounted receptacle  
Collerette ronde fixation écrou

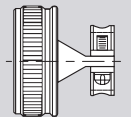


**ACCESSORIES / ACCESSOIRES**

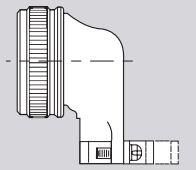
Nut  
Ecroû



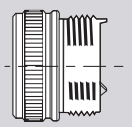
**059** Straight cable clamp  
Serre-câble droit



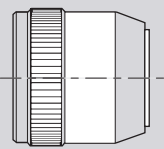
**081** 90° cable clamp  
Serre-câble coudé



**A 140** Adaptor  
Ecroû prolongateur



**A 083** Potting cup  
Coupelle potting



**DBAS 76 G 27 13 P N 8 DA \*\*\*\***

**Connector type / Type de connecteur**

**Shell type**

- 70 Square flange receptacle with nut
- 71 Cable connecting receptacle with nut
- 74 Jam-nut mounting receptacle with nut
- 76 Feel-control locking plug with nut
- 78 Plug with heavy duty lanyard and nut
- 79 Rack and panel with nut

**Type de boîtier**

- 70 Embase collerette carrée avec écrou arrière
- 71 Prolongateur avec écrou arrière
- 74 Embase collerette ronde avec écrou arrière
- 76 Fiche à contrôle sensitif du verrouillage avec écrou arrière
- 78 Fiche avec cordon de largage renforcé et écrou arrière
- 79 Prise de rack avec écrou arrière

**Grounding continuity index (only for plugs)**

Without Index: no RFI fingers on shells 76 - 78 - 79  
 With G Index : with RFI fingers on shells 76 - 78 - 79  
 With GR Index : with RFI fingers on shell 78 + increased minimum release force

**Indice continuité de masse (pour fiches uniquement)**

Sans indice : sans couronne de masse sur boîtiers 76 - 78 - 79  
 Avec indice G : avec couronne de masse sur boîtiers 76 - 78 - 79  
 Avec indice GR : avec couronne de masse sur boîtiers 78 + effort minimum de déverrouillage augmenté

**Shell size / Taille du boîtier**  
**3-7-12-19-27-37-61**

**Arrangements**

(See page / voir pages 16-17)

**Contact type / Type de contact**

- P Pin contact / Contact mâle
- S Socket contact / Contact femelle

**Insert clocking position / Positionnement angulaire de l'isolant**

- N Normal
  - W - X - Y - B - C Others / Autres
- (See page / voir page 14)

**Index for contacts / Indice pour contacts\***  
 (See page / voir pages 43-45-46)

**Key orientation / Détrompage mécanique**  
 (See page / voir page 15)

**Special modifications / Modifications spéciales**  
 (See page / voir page 18)

\* Micro-coax sizes 16 and 12 available (see pages 45 and 46)./ Possibilité d'utiliser des micro-coax de tailles 16 et 12 (voir pages 45 et 46)

**DBA 70 H 27 2 P N 1 DA \*\*\*\***

**Connector type**

- DBA Stainless steel hermetic receptacle, solder contact
- DBC Hermetic receptacle, solder contact
- DHS Feedthrough

**Type de connecteur**

- DBA Embase hermétique inox, contact à souder
- DBC Embase hermétique, contacts à souder
- DHS Traversée de cloison

**Shell type**

- 70 Square flange receptacle
- 73 Solder flange receptacle
- 74 Jam-nut mounted receptacle

**Type de boîtier**

- 70 Embase collerette carrée
- 73 Embase collerette à souder
- 74 Embase collerette ronde

**Hermetic / Hermétique**

**Shell size / Taille du boîtier**  
 3-7-12-19-27-37-61

**Arrangements**

(See pages / voir pages 16-17)

**Contact type**

- P Male contact
- S Female contact ●
- PP Male/male contact ●
- PS Male/Female contact ●

**Type de contact**

- P Contact mâle
- S Contact femelle ●
- PP Contact mâle / mâle ●
- PS Mâle/Femelle contact ●

**Insert clocking position / Positionnement angulaire de l'isolant**

- N Normal
  - W - X - Y - B - C Others / Autres
- (See page / voir page 14)

**Index for contacts / Indice pour contacts\***  
 (See page / voir page 43-45-46)

**Key orientation / Détrompage mécanique**  
 (See page / voir page 15)

**Special modifications / Modifications spéciales**  
 (See page / voir page 18)

\* Micro-coax sizes 16 and 12 available (see pages 45 and 46). Possibilité d'utiliser des micro-coax de tailles 16 et 12 (voir pages 45 et 46)  
 ● Only for DHS. Uniquement pour DHS.

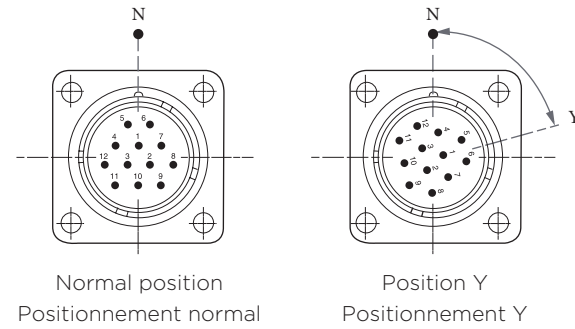


## DEUTSCH DBAS Series

### Insert clocking position / positionnement angulaire de l'isolant

Clocking position is normal (N) when the insert vertical axis is intermingled with the shell keyway axis. An unkeying can be performed between 2 connectors of same layout by angular displacement of one of the inserts in its shell. This insert rotation is made in the clockwise for male layouts and in the counter clockwise for female layouts. Angular displacements on the hereafter table give clocking position W, X, Y, B or C.

Le positionnement est normal lorsque l'axe vertical de l'isolant est confondu avec l'axe de la clavette du boîtier (repérage N). Un détrompage peut-être effectué entre deux connecteurs de même brochage par un décalage angulaire de l'un des isolants dans son boîtier. Cette rotation de l'isolant s'effectue dans le sens des aiguilles d'une montre pour les brochages mâles et dans le sens inverse pour les brochages femelles. Les décalages angulaires déterminés (voir tableau ci-dessous) donnent les positions W, X, Y, B ou C.



Example of insert angular displacement, male front face view  
Exemple de décalage angulaire de l'isolant, vue face avant mâle.

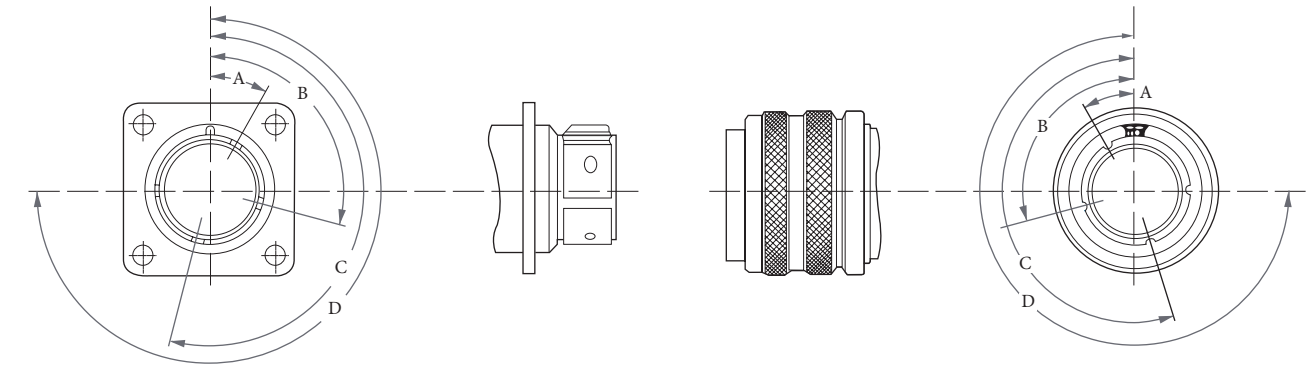
| Arrangements<br>Arrangements | Clocking position in degrees<br>Positionnement en degrés |       |       |     |        | Contacts sizes<br>Taille des contacts |    |    |    |    |   | Service<br>Service |
|------------------------------|--|-------|-------|-----|--------|---------------------------------------|----|----|----|----|---|--------------------|
|                              | W  | X     | Y     | B   | C      | 22                                    | 20 | 16 | 12 | 8  | 6 |                    |
| 3-0                          | 25   | 50    | 75    | 150 | 220    | -                                     | 3  | -  | -  | -  | - | I                  |
| 3-01                         | -  | -     | -     | -   | -      | -                                     | -  | -  | -  | 1  | - | -                  |
| 7-0                          | 27,30  | 47,30 | 75    | 150 | 225    | -                                     | 7  | -  | -  | -  | - | I                  |
| 12-0                         | 15   | 50    | 75    | 150 | 225    | -                                     | 12 | -  | -  | -  | - | I                  |
| 19-0                         | 25   | 50    | 75    | 150 | 225    | -                                     | 19 | -  | -  | -  | - | I                  |
| 19-2                         | 25   | 50    | 75    | 150 | 225    | -                                     | 9  | -  | -  | 2  | - | I                  |
| 19-4                         | -  | -     | 22°30 | 135 | 247°30 | -                                     | -  | -  | 4  | -  | - | I                  |
| 19-7                         | -  | -     | 75    | 150 | 225    | -                                     | -  | -  | 7  | -  | - | I                  |
| 19-12                        | 25   | 50    | 75    | 150 | 225    | -                                     | -  | 12 | -  | -  | - | I                  |
| 27-0                         | 25   | 50    | 75    | 150 | 225    | -                                     | 27 | -  | -  | -  | - | I                  |
| 27-2                         | 25   | 50    | 75    | 150 | 225    | -                                     | -  | 14 | -  | -  | - | II                 |
| 27-8                         | 25   | 50    | 75    | 150 | 225    | -                                     | -  | 6  | 4  | -  | - | I                  |
| 27-13                        | 25   | 50    | 75    | 150 | 225    | -                                     | 12 | -  | -  | 3  | - | I                  |
| 37-0                         | 25   | 50    | 75    | 150 | 225    | -                                     | 37 | -  | -  | -  | - | I                  |
| 37-3                         | 20   | 70    | 75    | -   | -      | -                                     | -  | -  | 12 | -  | - | I                  |
| 37-13                        | -  | -     | 75    | 150 | 225    | -                                     | 30 | -  | -  | 1  | - | I                  |
| 37-19                        | 25   | 50    | 75    | 150 | 225    | -                                     | 13 | -  | -  | 6  | - | I                  |
| 37-27                        | -  | -     | 75    | 150 | 225    | -                                     | 6  | -  | -  | 7  | - | I                  |
| 37-30                        | 25   | 50    | 75    | 150 | 225    | -                                     | 20 | -  | -  | 4  | - | I                  |
| 37-922                       | 45   | 90    | -     | -   | -      | -                                     | 20 | -  | -  | -  | 2 | I                  |
| 37-924                       | 105  | 13    | -     | -   | -      | -                                     | -  | 24 | -  | -  | - | I                  |
| 37-961                       | -  | -     | -     | -   | -      | 61                                    | -  | -  | -  | -  | - | -                  |
| 61-0                         | 25   | 50    | 75    | 150 | 225    | -                                     | 61 | -  | -  | -  | - | I                  |
| 61-5                         | 25   | 50    | 75    | 150 | 225    | -                                     | 49 | -  | -  | 2  | - | I                  |
| 61-14                        | 25   | 50    | 75    | 150 | 225    | -                                     | -  | 37 | -  | -  | - | -                  |
| 61-21                        | 25   | 50    | 75    | 150 | 225    | -                                     | -  | -  | -  | 12 | - | I                  |
| 61-42                        | -  | 67°30 | -     | -   | -      | -                                     | 29 | 4  | 8  | -  | - | -                  |
| 61-929                       | -  | -     | -     | -   | -      | -                                     | 15 | 8  | -  | 6  | - | -                  |
| 61-948                       | 45   | 90    | 135   | -   | -      | -                                     | 42 | 4  | -  | -  | 2 | I                  |
| 61-949                       | 25   | 50    | 75    | 150 | 225    | -                                     | 46 | -  | -  | 3  | - | -                  |

## DEUTSCH DBAS Series

### Key orientation / détrompage mécanique

#### Receptacle front face view / Embase face avant

#### Plug front face view / Fiche face avant



| Angles size<br>Taille angles | 3  |    |     |   | 7  |     |     |     | 12 |     |     |     | 19 |     |     |     | 27 |     |     |     | 37 |     |     |     | 61 |     |     |     |    |     |     |     |
|------------------------------|----|----|-----|---|----|-----|-----|-----|----|-----|-----|-----|----|-----|-----|-----|----|-----|-----|-----|----|-----|-----|-----|----|-----|-----|-----|----|-----|-----|-----|
|                              | A  | B  | C   | D | A  | B   | C   | D   | A  | B   | C   | D   | A  | B   | C   | D   | A  | B   | C   | D   | A  | B   | C   | D   | A  | B   | C   | D   |    |     |     |     |
| Standard                     | 23 | 97 | 187 | - | 23 | 97  | 187 | 277 | 30 | 105 | 195 | 270 | 30 | 105 | 195 | 270 | 30 | 105 | 195 | 270 | 30 | 105 | 195 | 270 | 30 | 105 | 195 | 270 | 30 | 105 | 195 | 270 |
| DA                           | -  | -  | -   | - | 23 | 105 | 195 | 300 | 30 | 90  | 225 | 315 | 40 | 105 | 195 | 270 | 40 | 105 | 195 | 270 | 40 | 105 | 195 | 270 | 40 | 105 | 195 | 270 | 40 | 105 | 195 | 270 |
| DB                           | -  | -  | -   | - | 23 | 115 | 210 | 285 | 30 | 120 | 210 | 285 | 30 | 115 | 195 | 270 | 30 | 115 | 195 | 270 | 30 | 115 | 195 | 270 | 30 | 115 | 195 | 270 | 30 | 115 | 195 | 270 |
| DC                           | -  | -  | -   | - | 30 | 120 | 195 | 285 | 30 | 135 | 180 | 300 | 30 | 115 | 210 | 270 | 30 | 115 | 210 | 270 | 30 | 115 | 210 | 270 | 30 | 115 | 210 | 270 | 30 | 115 | 210 | 270 |
| DD                           | -  | -  | -   | - | 30 | 97  | 210 | 270 | 45 | 105 | 210 | 315 | 30 | 115 | 195 | 280 | 30 | 115 | 195 | 280 | 30 | 115 | 195 | 280 | 30 | 115 | 195 | 280 | 30 | 115 | 195 | 280 |
| DE                           | -  | -  | -   | - | -  | -   | -   | -   | 45 | 90  | 180 | 285 | -  | -   | -   | -   | -  | -   | -   | -   | 30 | 90  | 170 | 270 | 30 | 90  | 170 | 270 | 30 | 90  | 170 | 270 |
| DF                           | -  | -  | -   | - | -  | -   | -   | -   | 45 | 120 | 270 | 300 | -  | -   | -   | -   | -  | -   | -   | -   | 30 | 115 | 170 | 255 | 30 | 115 | 170 | 255 | 30 | 115 | 170 | 255 |
| DG                           | -  | -  | -   | - | -  | -   | -   | -   | 45 | 135 | 195 | 225 | -  | -   | -   | -   | -  | -   | -   | -   | 30 | 115 | 180 | 300 | 30 | 115 | 180 | 300 | 30 | 115 | 180 | 300 |

Dimensions in mm





# DEUTSCH DBAS Series

## Arrangements / Arrangements

### Male insert viewed from front face / Vue face avant isolant mâle

|   |   |  |   |
|---|---|--|---|
| <b>3-0</b> 3 contacts size/taille 20 *                                | <b>3-01</b> 1 contact size/taille 8 *   | <b>7-0</b> 7 contacts size/taille 20 *                               | <b>12-0</b> 12 contacts size/taille 20 *                              |
|   |   |  |   |
| <b>19-0</b> 19 contacts size/taille 20 *                              | <b>19-2</b> 9 contacts size/taille 20<br>2 contacts size/taille 8 *                               | <b>19-4</b> 4 contacts size/taille 12 *                              | <b>19-7</b> 7 contacts size/taille 12 *                               |
|   |   |  |   |
| <b>19-12</b> 12 contacts size/taille 16 *                             | <b>27-0</b> 27 contacts size/taille 20 *  | <b>27-2</b> 14 contacts size/taille 16 *                             | <b>27-8</b> 6 contacts size/taille 16<br>4 contacts size/taille 12 *  |
|   |   |  |   |
| <b>27-13</b> 12 contacts size/taille 20<br>3 contacts size/taille 8 * | <b>27-913</b> 10 contacts size/taille 20<br>2 contacts size/taille 8<br>1 contact size/taille 6 * | <b>37-0</b> 37 contacts size/taille 20 *                             | <b>37-3</b> 12 contacts size/taille 12 *                              |
|   |   |  |   |
| <b>37-13</b> 30 contacts size/taille 20<br>1 contact size/taille 8 *  | <b>37-19</b> 13 contacts size/taille 20<br>6 contacts size/taille 8 *                             | <b>37-27</b> 6 contacts size/taille 20<br>7 contacts size/taille 8 * | <b>37-30</b> 20 contacts size/taille 20<br>4 contacts size/taille 8 * |
|   |   |  |   |

\* Hermetic, consult us. *Hermétiques, nous consulter.*

# DEUTSCH DBAS Series

|   |  |  |   |
|---|--|--|---|
| <b>37-922</b> 20 contacts size/taille 20<br>2 contacts size/taille 6 *                              | <b>37-924</b> 24 contacts size/taille 16 *                             | <b>37-961</b> 61 contacts size/taille 22 * | <b>61-0</b> 61 contacts size/taille 20 *  |
|   |  |  |   |
| <b>61-5</b> 49 contacts size/taille 20<br>2 contacts size/taille 8 *                                | <b>61-14</b> 37 contacts size/taille 16 *                              | <b>61-21</b> 12 contacts size/taille 8 *   | <b>61-42</b> 29 contacts size/taille 20<br>4 contacts size/taille 16<br>8 contacts size/taille 12 * |
|   |  |  |   |
| <b>61-948</b> 42 contacts size/taille 20<br>4 contacts size/taille 16<br>2 contacts size/taille 6 * | <b>61-949</b> 46 contacts size/taille 20<br>3 contacts size/taille 8 * |  |   |
|   |  |  |   |

\* Hermetic, consult us. *Hermétiques, nous consulter.*

## DEUTSCH DBAS Series

### Special modifications / Modifications spéciales

| Mod Code / Codif mode | Description / Description   |
|-----------------------|---|
| 1A                    | Without nut / Sans écrou arrière  |
| 031                   | Black anodised / Anodisé noir   |
| 059                   | Straight cable clamp / Serre-câble droit  |
| 081                   | Elbowed cable clamp / Serre-câble coudé   |
| 090                   | Without contact / Sans contact  |
| 395                   | Special Kerosene-resistant insert / Isolant spécial Kérosène                                    |
| A083                  | Potting cup / Coupelle potting  |
| A108                  | Reverse marking / Marquage inversé  |
| A127                  | Panel nut with lockwire holes / Ecrou de panneau avec trous pour fil frein                      |
| A140                  | Adaptor / Ecrou prolongateur  |
| A264                  | PCB contacts / Contacts PCB   |
| A838                  | Olive drab cadmium / Cadmié vert olive  |
| 6116                  | Black anodised + without nut / Anodisé noir + sans écrou arrière                                |
| 6117                  | Olive drab cadmium + without nut / Cadmié vert olive + sans écrou arrière                       |
| 5005                  | Black anodised + straight cable clamp / Anodisé soir + serre-câble droit                        |
| A1123                 | High temperature + 260 °C / Version haute température + 260 °C                                  |
| A5532                 | Special Kerosene-resistant insert + without nut / Isolant spécial Kérosène + sans écrou arrière |
| *****                 | For other modifications, consult us. / Pour toute autre modification, nous consulter.           |

### Lengths of lanyard / Longueur cordon de largage

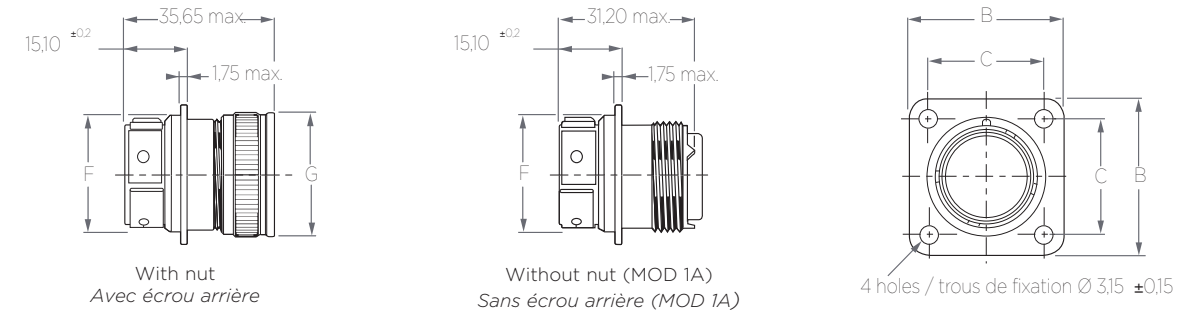
| MOD 614  | 3 ± 2,10 | 7 ± 2,10 | 12 ± 2,10 | 19 ± 2,10 | 27 ± 2,10 | 37 ± 2,10 | 61 ± 2,10 |
|----------|----------|----------|-----------|-----------|-----------|-----------|-----------|
| Standard | 120,35   | 120,10   | 119,95    | 119,70    | 119,40    | 119,20    | 118,35    |
| A614     | 134,95   | 134,70   | 134,55    | 134,30    | 134,00    | 133,80    | 132,95    |
| B614     | 164,95   | 164,70   | 164,55    | 164,30    | 164,00    | 163,80    | 162,95    |
| C614     | 194,95   | 194,70   | 194,55    | 194,30    | 194       | 193,80    | 192,95    |
| D614     | 205,35   | 205,10   | 204,95    | 204,70    | 204,40    | 204,20    | 203,35    |
| E614     | 217,65   | 217,40   | 217,25    | 217,00    | 216,70    | 216,50    | 215,65    |
| F614     | 230,65   | 230,40   | 230,25    | 230,00    | 229,70    | 229,50    | 228,65    |
| G614     | 145,05   | 144,80   | 144,65    | 144,40    | 144,10    | 143,90    | 143,05    |
| H614     | 95,05    | 94,80    | 94,65     | 94,40     | 94,10     | 93,90     | 93,05     |
| K614     | 125,45   | 125,20   | 125,05    | 124,80    | 124,50    | 124,30    | 123,45    |
| L614     | 245,05   | 244,80   | 244,65    | 244,40    | 244,10    | 243,90    | 243,05    |

For other lengths of lanyard, consult us. *Pour toute autre longueur de cordons de largage, nous consulter.*

Dimensions in mm

## DEUTSCH DBAS Series

### DBAS 70 - Square flange receptacle / Colletette carrée



| Part number<br>Référence | B<br>max. | C<br>max. | F<br>max. | G<br>max. | Part number<br>Référence |
|--------------------------|-----------|-----------|-----------|-----------|--------------------------|
| DBAS 70-3-**-P/S * 1A    | 22,60     | 15,90     | 14,50     | 17,00     | DBAS 70-3-**-P/S * 1A    |
| DBAS 70-7-**-P/S * 1A    | 25,80     | 18,26     | 17,35     | 21,80     | DBAS 70-7-**-P/S * 1A    |
| DBAS 70-12-**-P/S * 1A   | 28,20     | 20,62     | 20,80     | 25,00     | DBAS 70-12-**-P/S * 1A   |
| DBAS 70-19-**-P/S * 1A   | 30,60     | 23,02     | 24,00     | 28,25     | DBAS 70-19-**-P/S * 1A   |
| DBAS 70-27-**-P/S * 1A   | 33,00     | 24,58     | 28,65     | 30,95     | DBAS 70-27-**-P/S * 1A   |
| DBAS 70-37-**-P/S * 1A   | 36,90     | 30,12     | 31,95     | 34,15     | DBAS 70-37-**-P/S * 1A   |
| DBAS 70-61-**-P/S * 1A   | 45,70     | 36,48     | 39,90     | 42,00     | DBAS 70-61-**-P/S * 1A   |

Dimensions in mm

#### IMPORTANT NOTE :

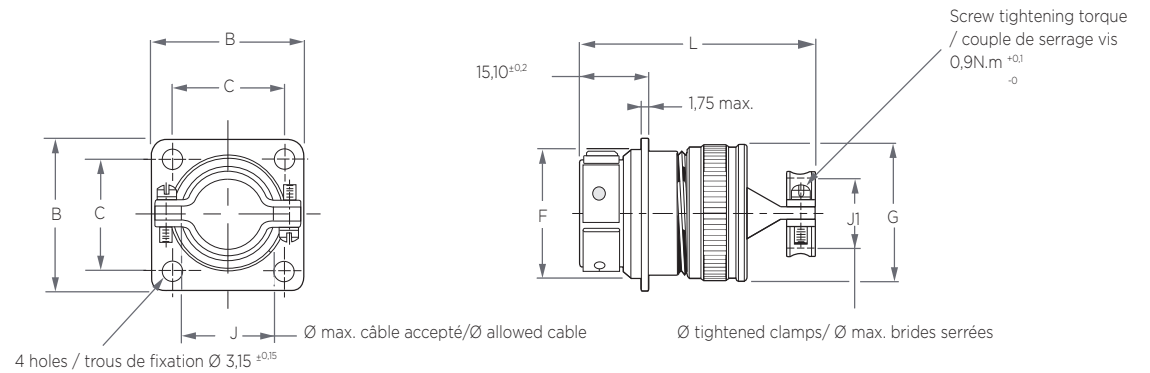
Female inserts have an overlength of 0,56<sup>+0,1</sup> in regards with FRONT face of all receptacles types 70, 71 and 74.

#### NOTA IMPORTANTE :

Les isolants femelles ont un dépassement de 0,56<sup>+0,1</sup> par rapport à la face AVANT de toutes les embases types 70, 71 et 74.

For accessories tightening torque strength, please refer to page 34.  
*Pour la force du couple de serrage des accessoires, voir la page 34*

### DBAS 70 - With straight cable clamp / Avec serre-câble droit



| Part number<br>Référence | B<br>max | C<br>±0,1 | F<br>max | G<br>max | J<br>mini | J1<br>max | L<br>max |
|--------------------------|----------|-----------|----------|----------|-----------|-----------|----------|
| DBAS 70-3-**-P/S * 059   | 22,60    | 15,90     | 14,50    | 17,00    | 6,60      | 5,15      | 44,60    |
| DBAS 70-7-**-P/S * 059   | 25,80    | 18,26     | 17,35    | 21,80    | 12,75     | 10,55     | 44,60    |
| DBAS 70-12-**-P/S * 059  | 28,20    | 20,62     | 20,80    | 25,00    | 14,60     | 12,05     | 50,60    |
| DBAS 70-19-**-P/S * 059  | 30,60    | 23,02     | 24,00    | 28,25    | 17,80     | 15,85     | 50,60    |
| DBAS 70-27-**-P/S * 059  | 33,00    | 24,58     | 28,65    | 30,95    | 19,80     | 17,90     | 50,60    |
| DBAS 70-37-**-P/S * 059  | 36,90    | 30,12     | 31,95    | 34,15    | 23,00     | 21,05     | 50,60    |
| DBAS 70-61-**-P/S * 059  | 45,70    | 36,48     | 39,90    | 42,00    | 30,10     | 27,40     | 50,60    |

Dimensions in mm

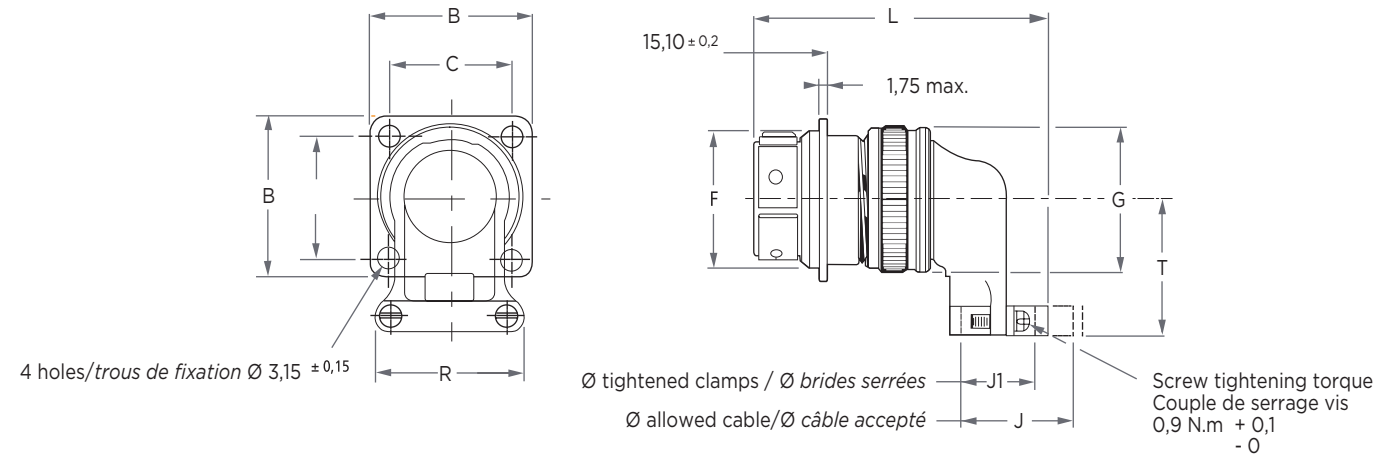
Rear accessories tightening torque  
*Couple de serrage des accessoires arrières*  
(See table page / voir tableau page 34)

Females inserts protrude from the FRONT face of all receptacles types 70, 71 and 74 by 0,56 ± 0,1 mm.  
*Les isolants femelles ont un dépassement de 0,56 ± 0,1 par rapport à la face AVANT de toutes les embases types 70, 71 et 74.*

Panel sealing gasket to be ordered separately, see page 37. Panel cutout, see page 41  
*Joint plat d'étanchéité à commander séparément, voir page 37. Perçage panneau, voir page 41.*

## DEUTSCH DBAS Series

### DBAS 70 - With elbowed cable clamp / Avec serre-câble coudé

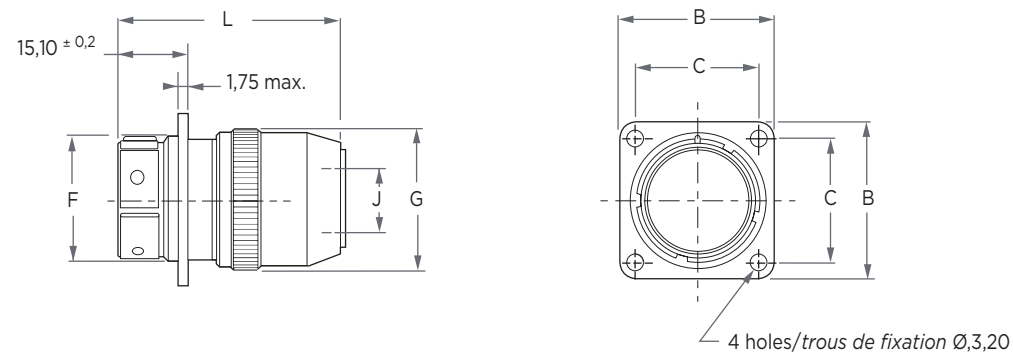


| Part number<br>Référence | B<br>max | C<br>$\pm$ 0,1 | F<br>max | G<br>max | J<br>mini | J1<br>max | L<br>max | R<br>max | T<br>max |
|--------------------------|----------|----------------|----------|----------|-----------|-----------|----------|----------|----------|
| DBAS 70-3-**-P/S * 081   | 22,60    | 15,90          | 14,50    | 17,00    | 6,60      | 5,15      | 48,80    | 17,40    | 21,40    |
| DBAS 70-7-**-P/S * 081   | 25,80    | 18,26          | 17,35    | 21,80    | 12,75     | 10,55     | 53,90    | 23,60    | 23,80    |
| DBAS 70-12-**-P/S * 081  | 28,20    | 20,62          | 20,80    | 25,00    | 14,60     | 12,05     | 56,15    | 25,50    | 25,30    |
| DBAS 70-19-**-P/S * 081  | 30,60    | 23,02          | 24,00    | 28,25    | 17,80     | 15,85     | 59,55    | 29,70    | 26,80    |
| DBAS 70-27-**-P/S * 081  | 33,00    | 24,58          | 28,65    | 30,95    | 19,80     | 17,90     | 63,00    | 32,60    | 28,30    |
| DBAS 70-37-**-P/S * 081  | 36,90    | 30,12          | 31,95    | 34,15    | 23,00     | 21,05     | 66,35    | 36,00    | 29,90    |
| DBAS 70-61-**-P/S * 081  | 45,70    | 36,48          | 39,90    | 42,00    | 30,10     | 27,40     | 72,95    | 42,80    | 33,50    |

Rear accessories  
tightening torque  
Couple de serrage des  
accessoires arrières  
(See table page /  
voir tableau page 34)

Dimensions in mm

### DBAS 70 - With potting cup / Avec coupelle potting



| Part number<br>Référence  | B<br>max | C<br>$\pm$ 0,1 | F<br>max | G<br>max | J<br>mini | L<br>max |
|---------------------------|----------|----------------|----------|----------|-----------|----------|
| DBAS 70-3-**-P/S * A 083  | 22,60    | 15,90          | 14,50    | 17,00    | 4,60      | 43,50    |
| DBAS 70-7-**-P/S * A 083  | 25,80    | 18,26          | 17,35    | 21,80    | 10,00     | 43,50    |
| DBAS 70-12-**-P/S * A 083 | 28,20    | 20,62          | 20,80    | 25,00    | 11,50     | 49,00    |
| DBAS 70-19-**-P/S * A 083 | 30,60    | 23,02          | 24,00    | 28,25    | 15,30     | 49,00    |
| DBAS 70-27-**-P/S * A 083 | 33,00    | 24,58          | 28,65    | 30,95    | 17,30     | 49,00    |
| DBAS 70-37-**-P/S * A 083 | 36,90    | 30,12          | 31,95    | 34,15    | 20,50     | 49,00    |
| DBAS 70-61-**-P/S * A 083 | 45,70    | 36,48          | 39,90    | 42,00    | 26,80     | 49,00    |

Rear accessories  
tightening torque  
Couple de serrage des  
accessoires arrières  
(See table page /  
voir tableau page 34)

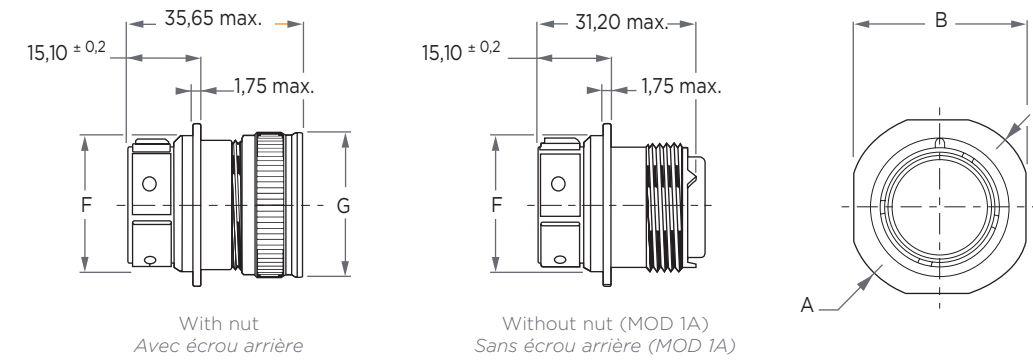
Dimensions in mm

Females inserts protrude from the FRONT face of all receptacles types 70, 71 and 74 by 0,56  $\pm$  0,1 mm.  
Les isolants femelles ont un dépassement de 0,56  $\pm$  0,1 par rapport à la face AVANT de toutes les embases types 70, 71 et 74.

Panel sealing gasket to be ordered separately, see page 37. Panel cutout, see page 41  
Joint plat d'étanchéité à commander séparément, voir page 37. Perçage panneau, voir page 41.

## DEUTSCH DBAS Series

### DBAS 71 - Cable connecting receptacle / Prolongateur

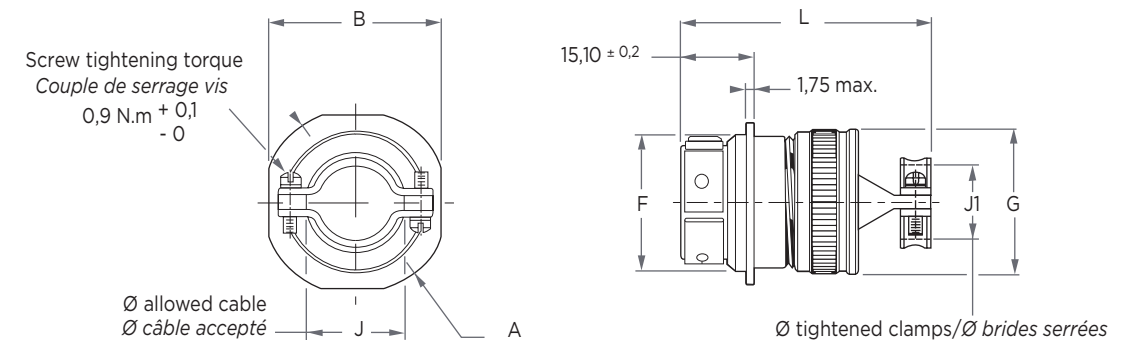


| Part number<br>Référence | A<br>max | B<br>max | F<br>max | G<br>max | Part number<br>Référence |
|--------------------------|----------|----------|----------|----------|--------------------------|
| DBAS 71-3-**-P/S *       | 25,45    | 22,60    | 14,50    | 17,00    | DBAS 71-3-**-P/S * 1A    |
| DBAS 71-7-**-P/S *       | 28,65    | 25,80    | 17,35    | 21,80    | DBAS 71-7-**-P/S * 1A    |
| DBAS 71-12-**-P/S *      | 31,05    | 28,20    | 20,80    | 25,00    | DBAS 71-12-**-P/S * 1A   |
| DBAS 71-19-**-P/S *      | 33,45    | 30,60    | 24,00    | 28,25    | DBAS 71-19-**-P/S * 1A   |
| DBAS 71-27-**-P/S *      | 35,85    | 33,00    | 28,65    | 30,95    | DBAS 71-27-**-P/S * 1A   |
| DBAS 71-37-**-P/S *      | 39,75    | 36,90    | 31,95    | 34,15    | DBAS 71-37-**-P/S * 1A   |
| DBAS 71-61-**-P/S *      | 48,55    | 45,70    | 39,90    | 42,00    | DBAS 71-61-**-P/S * 1A   |

Rear accessories  
tightening torque  
Couple de serrage des  
accessoires arrières  
(See table page /  
voir tableau page 34)

Dimensions in mm

### DBAS 71 - With straight cable clamp / Avec serre-câble droit



| Part number<br>Référence | A<br>max | B<br>max | F<br>max | G<br>max | J<br>mini | J1<br>max | L<br>max |
|--------------------------|----------|----------|----------|----------|-----------|-----------|----------|
| DBAS 71-3-**-P/S * 059   | 25,45    | 22,60    | 14,50    | 17,00    | 6,60      | 5,15      | 44,60    |
| DBAS 71-7-**-P/S * 059   | 28,65    | 25,80    | 17,35    | 21,80    | 12,75     | 10,55     | 44,60    |
| DBAS 71-12-**-P/S * 059  | 31,05    | 28,20    | 20,80    | 25,00    | 14,60     | 12,05     | 50,60    |
| DBAS 71-19-**-P/S * 059  | 33,45    | 30,60    | 24,00    | 28,25    | 17,80     | 15,85     | 50,60    |
| DBAS 71-27-**-P/S * 059  | 35,85    | 33,00    | 28,65    | 30,95    | 19,80     | 17,90     | 50,60    |
| DBAS 71-37-**-P/S * 059  | 39,75    | 36,90    | 31,95    | 34,15    | 23,00     | 21,05     | 50,60    |
| DBAS 71-61-**-P/S * 059  | 48,55    | 45,70    | 39,90    | 42,00    | 30,10     | 27,40     | 50,60    |

Rear accessories  
tightening torque  
Couple de serrage des  
accessoires arrières  
(See table page /  
voir tableau page 34)

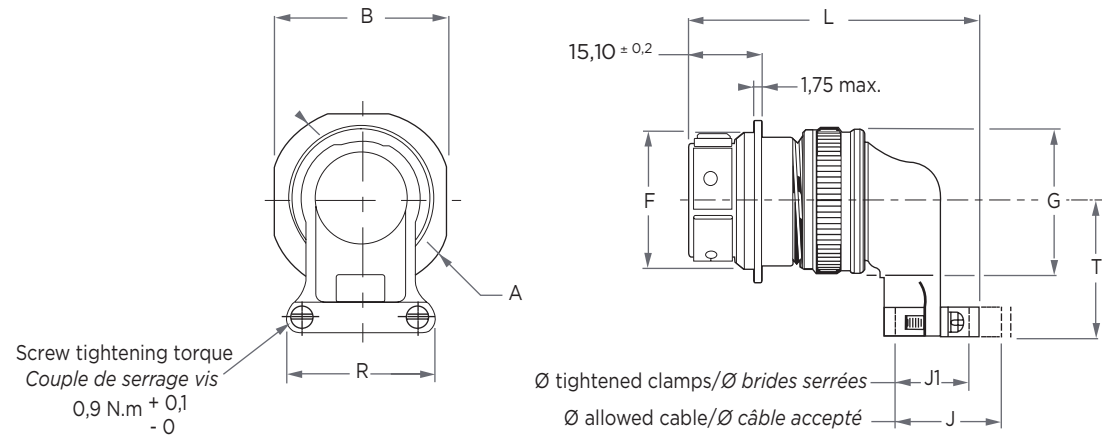
Dimensions in mm

Females inserts protrude from the FRONT face of all receptacles types 70, 71 and 74 by 0,56  $\pm$  0,1 mm.  
Les isolants femelles ont un dépassement de 0,56  $\pm$  0,1 par rapport à la face AVANT de toutes les embases types 70, 71 et 74.



## DEUTSCH DBAS Series

### DBAS 71 - With elbowed cable clamp / Avec serre-câble coudé

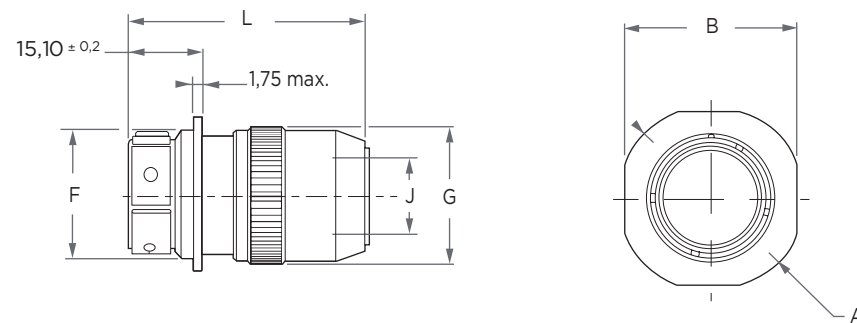


| Part number<br>Référence | A max | B max | F max | G max | J mini | J1 max | L max | R max | T max |
|--------------------------|-------|-------|-------|-------|--------|--------|-------|-------|-------|
| DBAS 71-3-**-P/S * 081   | 25,45 | 22,60 | 14,50 | 17,00 | 6,60   | 5,15   | 48,80 | 17,40 | 21,40 |
| DBAS 71-7-**-P/S * 081   | 28,65 | 25,80 | 17,35 | 21,80 | 12,75  | 10,55  | 53,90 | 23,60 | 23,80 |
| DBAS 71-12-**-P/S * 081  | 31,05 | 28,20 | 20,80 | 25,00 | 14,60  | 12,05  | 56,15 | 25,50 | 25,30 |
| DBAS 71-19-**-P/S * 081  | 33,45 | 30,60 | 24,00 | 28,25 | 17,80  | 15,85  | 59,55 | 29,70 | 26,80 |
| DBAS 71-27-**-P/S * 081  | 35,85 | 33,00 | 28,65 | 30,95 | 19,80  | 17,90  | 63,00 | 32,60 | 28,30 |
| DBAS 71-37-**-P/S * 081  | 39,75 | 36,90 | 31,95 | 34,15 | 23,00  | 21,05  | 66,35 | 36,00 | 29,90 |
| DBAS 71-61-**-P/S * 081  | 48,55 | 45,70 | 39,90 | 42,00 | 30,10  | 27,40  | 72,95 | 42,80 | 33,50 |

Rear accessories  
tightening torque  
Couple de serrage des  
accessoires arrière  
(See table page /  
voir tableau page 34)

Dimensions in mm

### DBAS 71 - With potting cup / Avec coupelle potting



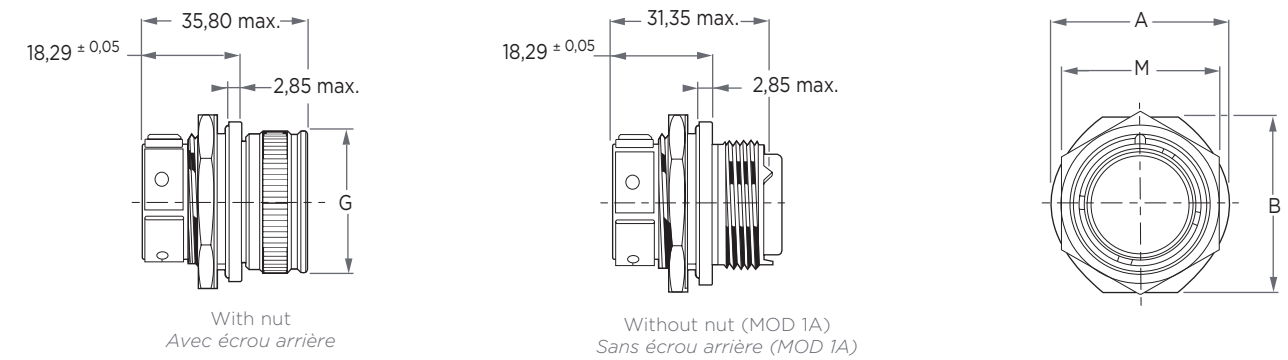
| Part number<br>Référence  | A max | B max | F max | G max | J mini | L max |
|---------------------------|-------|-------|-------|-------|--------|-------|
| DBAS 71-3-**-P/S * A 083  | 25,45 | 22,60 | 14,50 | 17,00 | 4,60   | 43,50 |
| DBAS 71-7-**-P/S * A 083  | 28,65 | 25,80 | 17,35 | 21,80 | 10,00  | 43,50 |
| DBAS 71-12-**-P/S * A 083 | 31,05 | 28,20 | 20,80 | 25,00 | 11,50  | 49,00 |
| DBAS 71-19-**-P/S * A 083 | 33,45 | 30,60 | 24,00 | 28,25 | 15,30  | 49,00 |
| DBAS 71-27-**-P/S * A 083 | 35,85 | 33,00 | 28,65 | 30,95 | 17,30  | 49,00 |
| DBAS 71-37-**-P/S * A 083 | 39,75 | 36,90 | 31,95 | 34,15 | 20,50  | 49,00 |
| DBAS 71-61-**-P/S * A 083 | 48,55 | 45,70 | 39,90 | 42,00 | 26,80  | 49,00 |

Rear accessories  
tightening torque  
Couple de serrage des  
accessoires arrière  
(See table page /  
voir tableau page 34)

Dimensions in mm

## DEUTSCH DBAS Series

### DBAS 74 - Jam-nut mounting receptacle / Colerette ronde

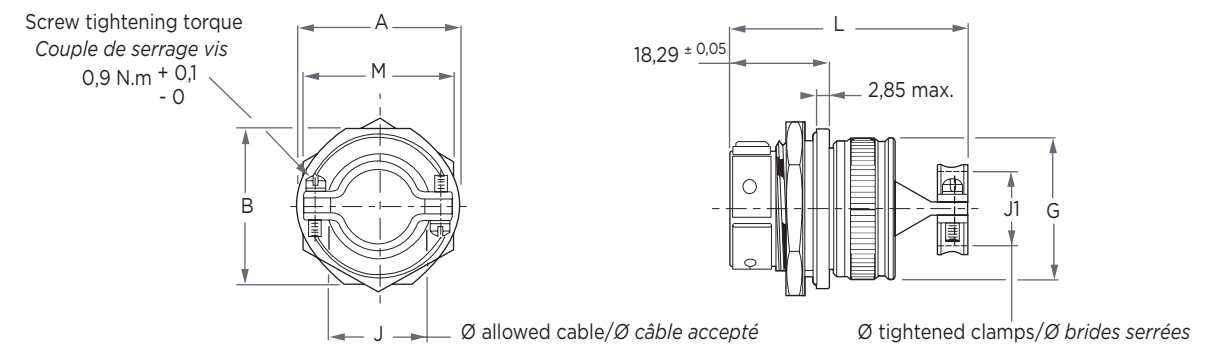


| Part number<br>Référence | A max | B max | G max | G max | Max. nut panel<br>tightening torque<br>Couple de serrage max<br>de l'écrou de panneau | Part number<br>Référence |
|--------------------------|-------|-------|-------|-------|---|--------------------------|
| DBAS 74-3-**-P/S *       | 19,20 | 19,20 | 17,00 | 16,31 | 0,70 daN.m  | DBAS 74-3-**-P/S * 1A    |
| DBAS 74-7-**-P/S *       | 22,40 | 22,40 | 21,80 | 21,07 | 1,00 daN.m  | DBAS 74-7-**-P/S * 1A    |
| DBAS 74-12-**-P/S *      | 27,20 | 27,20 | 25,00 | 24,24 | 1,30 daN.m  | DBAS 74-12-**-P/S * 1A   |
| DBAS 74-19-**-P/S *      | 30,40 | 29,60 | 28,25 | 27,40 | 1,50 daN.m  | DBAS 74-19-**-P/S * 1A   |
| DBAS 74-27-**-P/S *      | 33,60 | 33,50 | 30,95 | 32,18 | 1,80 daN.m  | DBAS 74-27-**-P/S * 1A   |
| DBAS 74-37-**-P/S *      | 38,30 | 36,30 | 34,15 | 35,36 | 2,20 daN.m  | DBAS 74-37-**-P/S * 1A   |
| DBAS 74-61-**-P/S *      | 47,80 | 47,20 | 42,00 | 43,02 | 2,90 daN.m  | DBAS 74-61-**-P/S * 1A   |

Rear accessories  
tightening torque  
Couple de serrage des  
accessoires arrière  
(See table page /  
voir tableau page 34)

Dimensions in mm

### DBAS 74 - With straight cable clamp / Avec serre-câble droit



| Part number<br>Référence | A max | B max | G max | J max | J1 max | L max | M max | Max. nut panel<br>tightening torque<br>Couple de serrage max<br>de l'écrou de panneau |
|--------------------------|-------|-------|-------|-------|--------|-------|-------|---|
| DBAS 74-3-**-P/S * 059   | 19,20 | 19,20 | 17,00 | 6,60  | 5,15   | 44,80 | 16,31 | 0,70 daN.m  |
| DBAS 74-7-**-P/S * 059   | 22,40 | 22,40 | 21,80 | 12,75 | 10,55  | 44,80 | 21,07 | 1,00 daN.m  |
| DBAS 74-12-**-P/S * 059  | 27,20 | 27,20 | 25,00 | 14,60 | 12,05  | 50,80 | 24,24 | 1,30 daN.m  |
| DBAS 74-19-**-P/S * 059  | 30,40 | 29,60 | 28,25 | 17,80 | 15,85  | 50,80 | 27,40 | 1,50 daN.m  |
| DBAS 74-27-**-P/S * 059  | 33,60 | 33,50 | 30,95 | 19,80 | 17,90  | 50,80 | 32,18 | 1,80 daN.m  |
| DBAS 74-37-**-P/S * 059  | 38,30 | 36,30 | 34,15 | 23,00 | 21,05  | 50,80 | 35,36 | 2,20 daN.m  |
| DBAS 74-61-**-P/S * 059  | 47,80 | 47,20 | 42,00 | 30,10 | 27,40  | 50,80 | 43,02 | 2,90 daN.m  |

Rear accessories  
tightening torque  
Couple de serrage des  
accessoires arrière  
(See table page /  
voir tableau page 34)

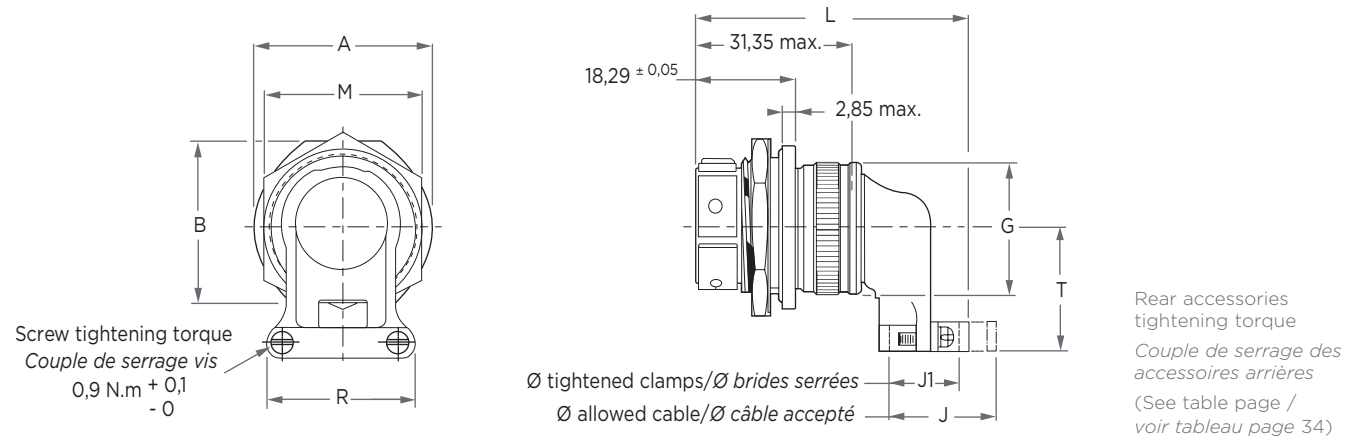
Dimensions in mm

Females inserts protrude from the FRONT face of all receptacles types 70, 71 and 74 by 0,56 ± 0,1 mm.  
Les isolants femelles ont un dépassement de 0,56 ± 0,1 par rapport à la face AVANT de toutes les embases types 70, 71 et 74.

O'ring to be ordered separately, see page 37. Panel cutout, see page 41.  
Joint torique à commander séparément, voir page 37. Perçage panneau, voir page 41.

## DEUTSCH DBAS Series

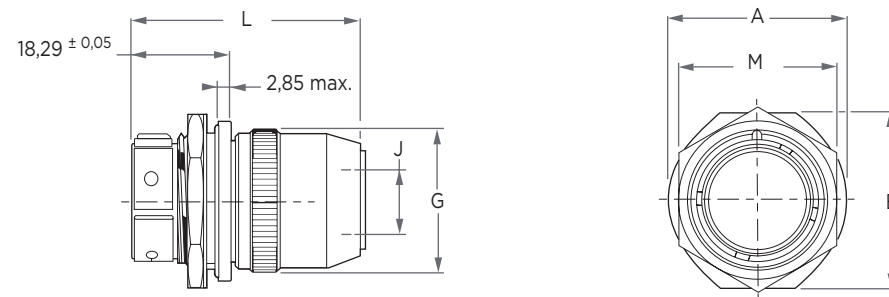
### DBAS 74 - With elbowed cable clamp / Avec serre-câble coudé



| Part number<br>Référence | A<br>max | B<br>max | G<br>max | J<br>max | J1<br>max | L<br>max | M<br>max | R<br>max | T<br>max | Max. nut panel<br>tightening torque<br>Couple de serrage max<br>de l'écrou de panneau |
|--------------------------|----------|----------|----------|----------|-----------|----------|----------|----------|----------|---|
| DBAS 74-3-**-P/S * 081   | 19,20    | 19,20    | 17,00    | 6,60     | 5,15      | 48,95    | 16,31    | 17,40    | 21,40    | 0,70 daN.m  |
| DBAS 74-7-**-P/S * 081   | 22,40    | 22,40    | 21,80    | 12,75    | 10,55     | 54,05    | 21,07    | 23,60    | 23,80    | 1,00 daN.m  |
| DBAS 74-12-**-P/S * 081  | 27,20    | 27,20    | 25,00    | 14,60    | 12,05     | 56,30    | 24,24    | 25,50    | 25,30    | 1,30 daN.m  |
| DBAS 74-19-**-P/S * 081  | 30,40    | 29,60    | 28,25    | 17,80    | 15,85     | 59,70    | 27,40    | 29,70    | 26,80    | 1,50 daN.m  |
| DBAS 74-27-**-P/S * 081  | 33,60    | 33,50    | 30,95    | 19,80    | 17,90     | 63,15    | 32,18    | 32,60    | 28,30    | 1,80 daN.m  |
| DBAS 74-37-**-P/S * 081  | 38,30    | 36,30    | 34,15    | 23,00    | 21,05     | 66,50    | 35,36    | 36,00    | 29,90    | 2,20 daN.m  |
| DBAS 74-61-**-P/S * 081  | 47,80    | 47,20    | 42,00    | 30,10    | 27,40     | 73,10    | 43,02    | 42,80    | 33,50    | 2,90 daN.m  |

Dimensions in mm

### DBAS 74 - With potting cup / Avec coupelle potting



| Part number<br>Référence  | A<br>max | B<br>max | G<br>max | J<br>mini | L<br>max | M<br>max | Max. nut panel<br>tightening torque<br>Couple de serrage max<br>de l'écrou de panneau |
|---------------------------|----------|----------|----------|-----------|----------|----------|---|
| DBAS 74-3-**-P/S * A 083  | 19,20    | 19,20    | 17,00    | 4,60      | 43,65    | 16,31    | 0,70 daN.m  |
| DBAS 74-7-**-P/S * A 083  | 22,40    | 22,40    | 21,80    | 10,00     | 43,65    | 21,07    | 1,00 daN.m  |
| DBAS 74-12-**-P/S * A 083 | 27,20    | 27,20    | 25,00    | 11,50     | 49,15    | 24,24    | 1,30 daN.m  |
| DBAS 74-19-**-P/S * A 083 | 30,40    | 29,60    | 28,25    | 15,30     | 49,15    | 27,40    | 1,50 daN.m  |
| DBAS 74-27-**-P/S * A 083 | 33,60    | 33,50    | 30,95    | 17,30     | 49,15    | 32,18    | 1,80 daN.m  |
| DBAS 74-37-**-P/S * A 083 | 38,30    | 36,30    | 34,15    | 20,50     | 49,15    | 35,36    | 2,20 daN.m  |
| DBAS 74-61-**-P/S * A 083 | 47,80    | 47,20    | 42,00    | 26,80     | 49,15    | 43,02    | 2,90 daN.m  |

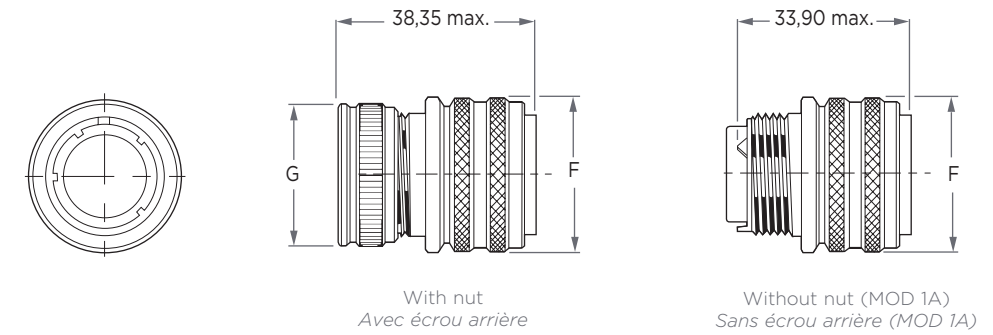
Dimensions in mm

Females inserts protrude from the FRONT face of all receptacles types 70, 71 and 74 by 0,56 ± 0,1 mm.  
Les isolants femelles ont un dépassement de 0,56 ± 0,1 par rapport à la face AVANT de toutes les embases types 70, 71 et 74.

O'ring to be ordered separately, see page 37. Panel cutout, see page 41.  
Joint torique à commander séparément, voir page 37. Perçage panneau, voir page 41.

## DEUTSCH DBAS Series

### DBAS 76 - Feel-control locking plug / Fiche à contrôle sensitif du verrouillage

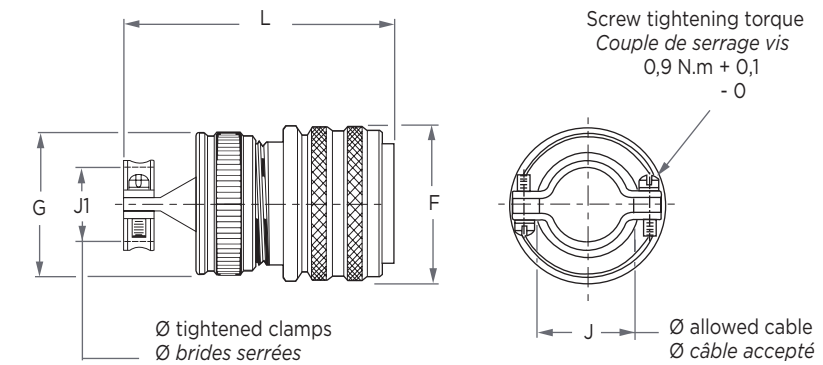


| Part number<br>Référence | F<br>max. | G<br>max. | Part number<br>Référence |
|--------------------------|-----------|-----------|--------------------------|
| DBAS 76-3-**-P/S *       | 20,40     | 17,00     | DBAS 76-3-**-P/S * 1A    |
| DBAS 76-7-**-P/S *       | 23,70     | 21,80     | DBAS 76-7-**-P/S * 1A    |
| DBAS 76-12-**-P/S *      | 26,90     | 25,00     | DBAS 76-12-**-P/S * 1A   |
| DBAS 76-19-**-P/S *      | 31,50     | 28,25     | DBAS 76-19-**-P/S * 1A   |
| DBAS 76-27-**-P/S *      | 36,10     | 30,95     | DBAS 76-27-**-P/S * 1A   |
| DBAS 76-37-**-P/S *      | 39,30     | 34,15     | DBAS 76-37-**-P/S * 1A   |
| DBAS 76-61-**-P/S *      | 47,30     | 42,00     | DBAS 76-61-**-P/S * 1A   |

Dimensions in mm

Rear accessories  
tightening torque  
Couple de serrage des  
accessoires arrières  
(See table page / voir  
tableau page 34)

### DBAS 76 - With straight cable clamp / Avec serre-câble droit



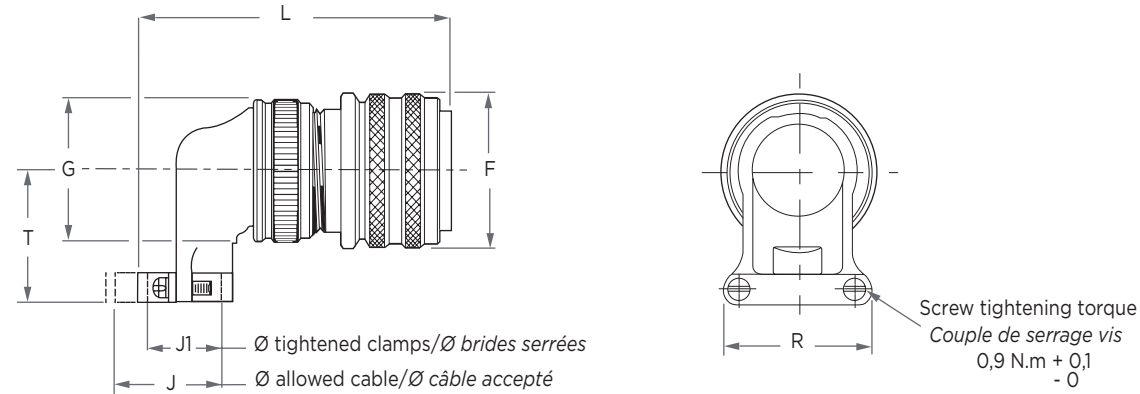
| Part number<br>Référence | F<br>max. | G<br>max. | J<br>max. | J1<br>max. | L<br>max. |
|--------------------------|-----------|-----------|-----------|------------|-----------|
| DBAS 76-3-**-P/S * 059   | 20,40     | 17,00     | 6,60      | 5,15       | 47,35     |
| DBAS 76-7-**-P/S * 059   | 23,70     | 21,80     | 12,75     | 10,55      | 47,35     |
| DBAS 76-12-**-P/S * 059  | 26,90     | 25,00     | 14,60     | 12,05      | 53,35     |
| DBAS 76-19-**-P/S * 059  | 31,50     | 28,25     | 17,80     | 15,85      | 53,35     |
| DBAS 76-27-**-P/S * 059  | 36,10     | 30,95     | 19,80     | 17,90      | 53,35     |
| DBAS 76-37-**-P/S * 059  | 39,30     | 34,15     | 23,00     | 21,05      | 53,35     |
| DBAS 76-61-**-P/S * 059  | 47,30     | 42,00     | 31,10     | 27,40      | 53,35     |

Dimensions in mm

Rear accessories tightening torque  
Couple de serrage des accessoires arrières  
(See table page / voir tableau page 34)

## DEUTSCH DBAS Series

### DBAS 76 - With elbowed cable clamp / Avec serre-câble coudé

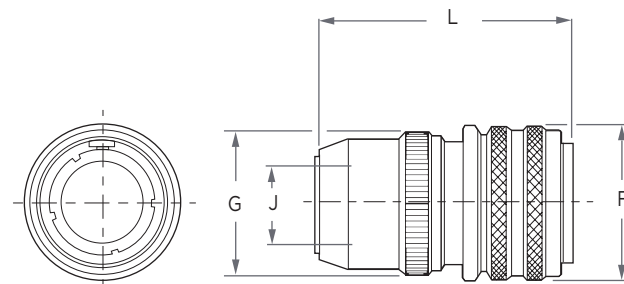


| Part number<br>Référence | F<br>max. | G<br>max. | J<br>max. | J1<br>max. | L<br>max. | R<br>max. | T<br>max. |
|--------------------------|-----------|-----------|-----------|------------|-----------|-----------|-----------|
| DBAS 76-3-** P/S * 081   | 20,40     | 17,00     | 6,60      | 5,15       | 51,50     | 17,40     | 21,40     |
| DBAS 76-7-** P/S * 081   | 23,70     | 21,80     | 12,75     | 10,55      | 56,60     | 23,60     | 23,80     |
| DBAS 76-12-** P/S * 081  | 26,90     | 25,00     | 14,60     | 12,05      | 58,85     | 25,50     | 25,30     |
| DBAS 76-19-** P/S * 081  | 31,50     | 28,25     | 17,80     | 15,85      | 62,25     | 29,70     | 26,80     |
| DBAS 76-27-** P/S * 081  | 36,10     | 30,95     | 19,80     | 17,90      | 65,70     | 32,60     | 28,30     |
| DBAS 76-37-** P/S * 081  | 39,30     | 34,15     | 23,00     | 21,05      | 69,05     | 36,00     | 29,90     |
| DBAS 76-61-** P/S * 081  | 47,30     | 42,00     | 30,10     | 27,40      | 75,65     | 42,80     | 33,50     |

Rear accessories tightening torque  
Couple de serrage des accessoires arrières  
(See table page / voir tableau page XX)

Dimensions in mm

### DBAS 76 - With potting cup / Avec coupelle potting



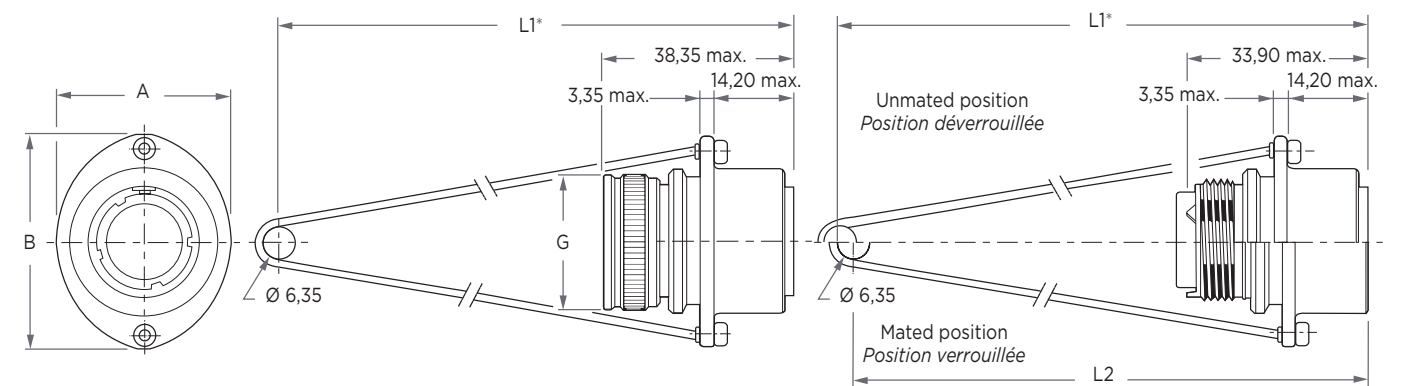
| Part number<br>Référence  | F<br>max. | G<br>max. | J<br>max. | J1<br>max. |
|---------------------------|-----------|-----------|-----------|------------|
| DBAS 76-3-** P/S * A 083  | 20,40     | 17,00     | 4,60      | 46,20      |
| DBAS 76-7-** P/S * A 083  | 23,70     | 21,80     | 10,00     | 46,20      |
| DBAS 76-12-** P/S * A 083 | 26,90     | 25,00     | 11,50     | 51,70      |
| DBAS 76-19-** P/S * A 083 | 31,50     | 28,25     | 15,30     | 51,70      |
| DBAS 76-27-** P/S * A 083 | 36,10     | 30,95     | 17,30     | 51,70      |
| DBAS 76-37-** P/S * A 083 | 39,30     | 34,15     | 20,50     | 51,70      |
| DBAS 76-61-** P/S * A 083 | 47,30     | 42,00     | 26,80     | 51,70      |

Rear accessories tightening torque  
Couple de serrage des accessoires arrières  
(See table page / voir tableau page 34)

Dimensions in mm

## DEUTSCH DBAS Series

### DBAS 78 - With heavy duty lanyard / Avec cordon de largage renforcé



| Part number<br>Référence | A<br>max. | B<br>max. | G<br>max. | L2<br>max. | L1<br>max. | Part number<br>Référence |
|--------------------------|-----------|-----------|-----------|------------|------------|--------------------------|
| DBAS 78-3-** P/S *       | 23,30     | 31,85     | 17,00     | 117,65     | 120,35     | DBAS 78-3-** P/S * 1A    |
| DBAS 78-7-** P/S *       | 26,80     | 35,65     | 21,80     | 117,40     | 120,10     | DBAS 78-7-** P/S * 1A    |
| DBAS 78-12-** P/S *      | 29,60     | 38,70     | 25,00     | 117,25     | 119,95     | DBAS 78-12-** P/S * 1A   |
| DBAS 78-19-** P/S *      | 33,55     | 42,50     | 28,25     | 117,00     | 119,70     | DBAS 78-19-** P/S * 1A   |
| DBAS 78-27-** P/S *      | 37,20     | 46,20     | 30,95     | 116,70     | 119,40     | DBAS 78-27-** P/S * 1A   |
| DBAS 78-37-** P/S *      | 40,70     | 48,45     | 34,15     | 116,50     | 119,20     | DBAS 78-37-** P/S * 1A   |
| DBAS 78-61-** P/S *      | 47,85     | 56,60     | 42,00     | 115,64     | 118,35     | DBAS 78-61-** P/S * 1A   |

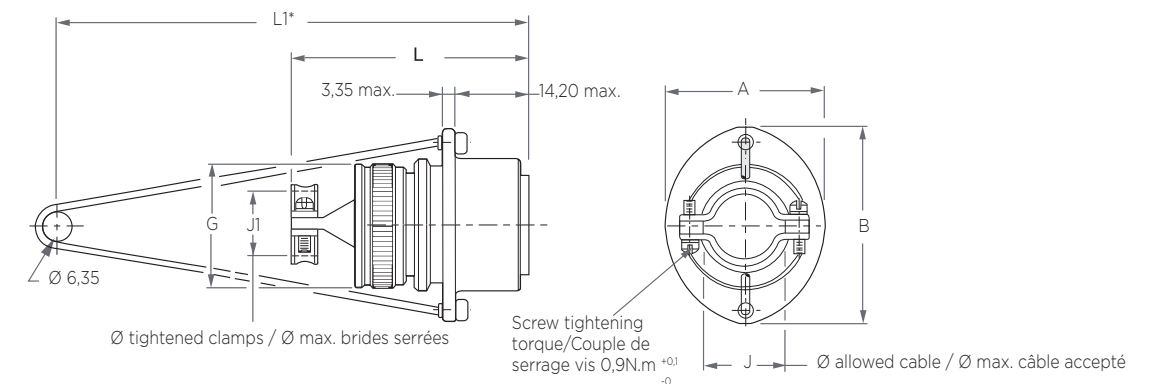
Rear accessories tightening torque /  
Couple de serrage des accessoires arrières (See table page / voir tableau page 34)

For lanyard lengths, see table page 18./Pour les longueurs de cordons de largage, voir page 18.

\* For specific lengths of lanyards, consult us / Pour les autres longueurs de cordons de largage, nous consulter.

Dimensions in mm

### DBAS 78 - With straight cable clamp and heavy duty lanyard / Avec serre-câble droit et cordon de largage renforcé



| Part number<br>Référence | A<br>max. | B<br>max. | G<br>max. | J<br>min. | J1<br>max. | L<br>max. | L1<br>max. |
|--------------------------|-----------|-----------|-----------|-----------|------------|-----------|------------|
| DBAS 78-3-** P/S * 059   | 23,30     | 31,85     | 17,00     | 6,60      | 5,15       | 47,35     | 120,35     |
| DBAS 78-7-** P/S * 059   | 26,80     | 35,65     | 21,80     | 12,75     | 10,55      | 47,35     | 120,10     |
| DBAS 78-12-** P/S * 059  | 29,60     | 38,70     | 25,00     | 14,60     | 12,05      | 53,35     | 119,95     |
| DBAS 78-19-** P/S * 059  | 33,55     | 42,50     | 28,25     | 17,80     | 15,85      | 53,35     | 119,70     |
| DBAS 78-27-** P/S * 059  | 37,20     | 46,20     | 30,95     | 19,80     | 17,90      | 53,35     | 119,40     |
| DBAS 74-37-** P/S * 059  | 40,70     | 48,45     | 34,15     | 23,00     | 21,05      | 53,35     | 119,20     |
| DBAS 78-61-** P/S * 059  | 47,85     | 56,60     | 42,00     | 30,10     | 27,40      | 53,35     | 118,35     |

Rear accessories tightening torque / Couple de serrage des accessoires arrières (See table page / voir tableau page 34)

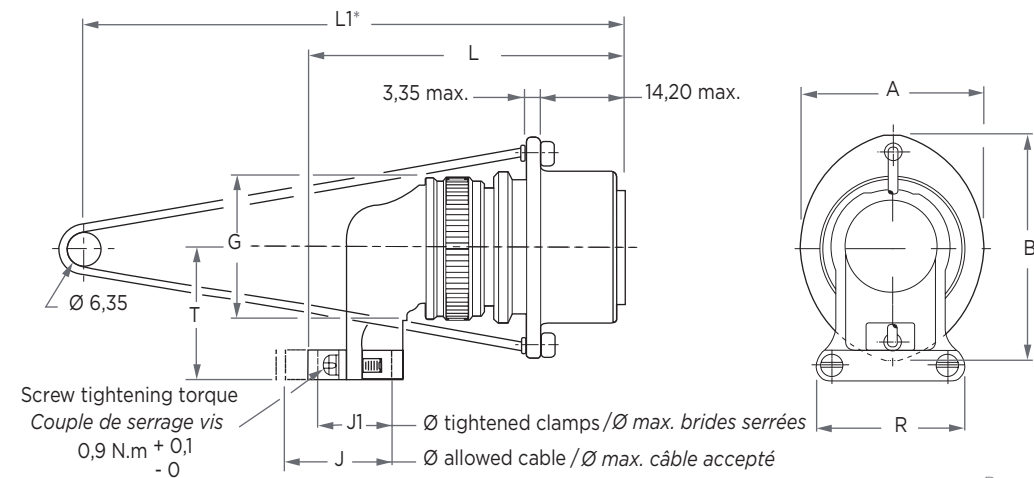
Dimensions in mm

Traction angle  $\pm 15^\circ$  in all axis. / Angle de traction  $\pm 15^\circ$  dans tous les axes.  
For lanyard lengths, see table page 18. / Pour les longueurs de cordons de largage, voir page 18.  
For specific lengths of lanyard, consult us. / Pour longueurs de cordon de largage spécifiques, nous consulter.



## DEUTSCH DBAS Series

### DBAS 78 - With elbowed cable clamp / Avec serre-câble coudé



| Part number<br>Référence | A max | B max | G max | J min | J1 max | L max | L1 max | R max | T max |
|--------------------------|-------|-------|-------|-------|--------|-------|--------|-------|-------|
| DBAS 78-3-** P/S * 081   | 23,30 | 31,85 | 17,00 | 6,60  | 5,15   | 51,50 | 120,35 | 17,40 | 21,40 |
| DBAS 78-7-** P/S * 081   | 26,80 | 35,65 | 21,80 | 12,75 | 10,55  | 56,60 | 120,10 | 23,60 | 23,80 |
| DBAS 78-12-** P/S * 081  | 29,60 | 38,70 | 25,00 | 14,60 | 12,05  | 58,85 | 119,95 | 25,50 | 25,30 |
| DBAS 78-19-** P/S * 081  | 33,55 | 42,50 | 28,25 | 17,80 | 15,85  | 62,25 | 119,70 | 29,70 | 26,80 |
| DBAS 78-27-** P/S * 081  | 37,20 | 46,20 | 30,95 | 19,80 | 17,90  | 65,70 | 119,40 | 32,60 | 28,30 |
| DBAS 78-37-** P/S * 081  | 40,70 | 48,45 | 34,15 | 23,00 | 21,05  | 69,05 | 119,20 | 36,00 | 29,90 |
| DBAS 78-61-** P/S * 081  | 47,85 | 56,60 | 42,00 | 30,10 | 27,40  | 75,65 | 118,35 | 42,80 | 33,50 |

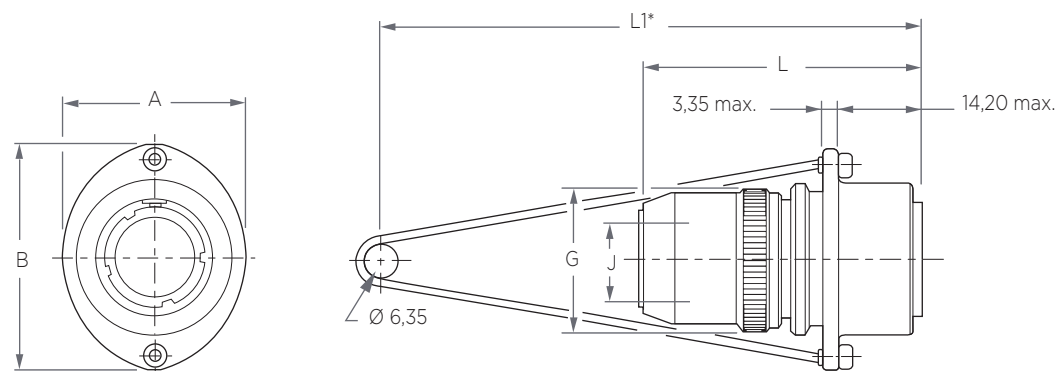
Dimensions in mm

Rear accessories tightening torque  
/ Couple de serrage des accessoires  
arrières (See table page / voir tableau  
page 34)

For lanyard lengths, see table page  
18./Pour les longueurs de cordons de  
largage, voir page 18.

\* For other lengths of lanyards, consult  
us / Pour les autres longueurs de câble,  
nous consulter.

### DBAS 78 - With potting cup / Avec coupelle potting



| Part number<br>Référence  | A max | B max | G max | J max | L max | L1 Max |
|---------------------------|-------|-------|-------|-------|-------|--------|
| DBAS 78-3-** P/S * A 083  | 23,30 | 31,85 | 17,00 | 4,60  | 46,20 | 120,35 |
| DBAS 78-7-** P/S * A 083  | 26,80 | 35,65 | 21,80 | 10,00 | 46,20 | 120,10 |
| DBAS 78-12-** P/S * A 083 | 29,60 | 38,70 | 25,00 | 11,50 | 51,70 | 119,95 |
| DBAS 78-19-** P/S * A 083 | 33,55 | 42,50 | 28,25 | 15,30 | 51,70 | 119,70 |
| DBAS 78-27-** P/S * A 083 | 37,20 | 46,20 | 30,95 | 17,30 | 51,70 | 119,40 |
| DBAS 78-37-** P/S * A 083 | 40,70 | 48,45 | 34,15 | 20,50 | 51,70 | 119,20 |
| DBAS 78-61-** P/S * A 083 | 47,85 | 56,60 | 42,00 | 26,80 | 51,70 | 118,35 |

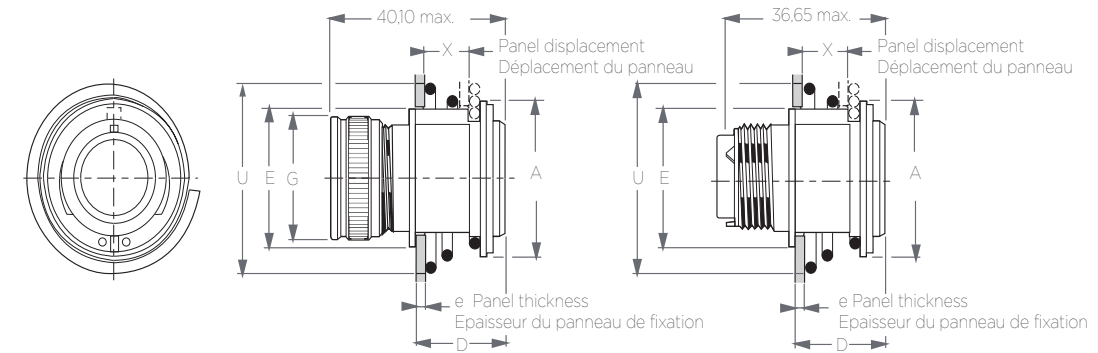
Dimensions in mm

Rear accessories tightening torque / Couple de  
serrage des accessoires arrière (See table page /  
voir tableau page 34)

Traction angle  $\pm 15^\circ$  in all axis / Angle de traction  $\pm 15^\circ$  dans tous les axes.  
For lanyard lengths, see table page 18. / Pour les longueurs de cordons de largage, voir page 18.  
For specific lengths of lanyard, consult us / Pour longueurs de cordon de largage spécifiques, nous consulter.

## DEUTSCH DBAS Series

### DBAS 79 - Rack and panel / Prise de rack

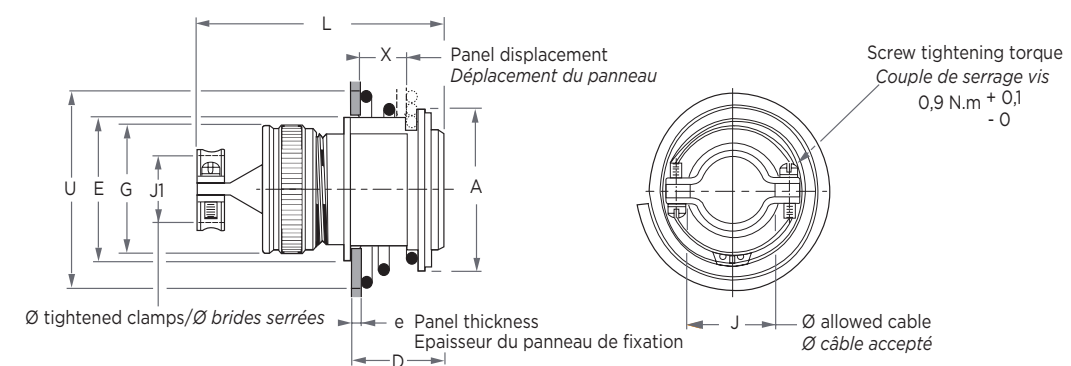


Rear accessories  
tightening torque  
Couple de serrage des  
accessoires arrière  
(See table page / voir  
tableau page 34)

| Part number<br>Référence | A max | D max | E max | G max | U max | X max   | Compression force for X<br>de compression pour X<br>max nul | Part number<br>Référence |
|--------------------------|-------|-------|-------|-------|-------|---------|---|--------------------------|
| DBAS 79-3-** P/S *       | 22,45 | 21,05 | 19,30 | 17,00 | 31,00 | 13,95-e | 1,60 daN.m  | DBAS 79-3-** P/S * 1A    |
| DBAS 79-7-** P/S *       | 29,60 | 20,85 | 24,40 | 21,80 | 34,30 | 12,30-e | 3,30 daN.m  | DBAS 79-7-** P/S * 1A    |
| DBAS 79-12-** P/S *      | 31,90 | 20,85 | 27,25 | 25,00 | 39,75 | 12,45-e | 5,00 daN.m  | DBAS 79-12-** P/S * 1A   |
| DBAS 79-19-** P/S *      | 35,15 | 20,85 | 32,00 | 28,25 | 43,40 | 12,15-e | 8,70 daN.m  | DBAS 79-19-** P/S * 1A   |
| DBAS 79-27-** P/S *      | 38,70 | 20,60 | 35,75 | 30,95 | 47,15 | 11,80-e | 11,80 daN.m   | DBAS 79-27-** P/S * 1A   |
| DBAS 79-37-** P/S *      | 45,95 | 20,60 | 40,60 | 34,15 | 53,50 | 11,60-e | 15,60 daN.m   | DBAS 79-37-** P/S * 1A   |
| DBAS 79-61-** P/S *      | 54,40 | 20,30 | 50,40 | 42,00 | 72,00 | 9,35-e  | 26,20 daN.m   | DBAS 79-61-** P/S * 1A   |

Dimensions in mm

### DBAS 79 - With straight cable clamp / Avec serre-câble droit



Rear accessories  
tightening torque  
Couple de serrage des  
accessoires arrière  
(See table page / voir  
tableau page XX)

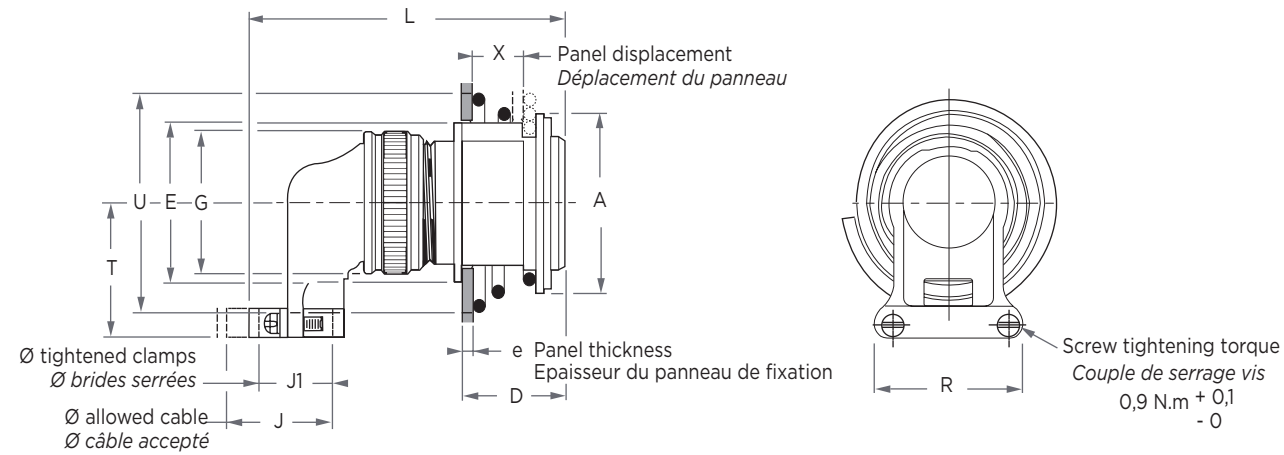
| Part number<br>Référence | A max | D max | E max | G max | J max | J1 max | L max | U max | X max   | Compression force for X<br>de compression pour X<br>max nul |
|--------------------------|-------|-------|-------|-------|-------|--------|-------|-------|---------|---|
| DBAS 79-3-** P/S * 059   | 22,45 | 21,05 | 19,30 | 17,00 | 6,60  | 5,15   | 49,10 | 31,00 | 13,95-e | 1,60 daN.m  |
| DBAS 79-7-** P/S * 059   | 29,60 | 20,85 | 24,40 | 21,80 | 12,75 | 10,55  | 49,10 | 34,30 | 12,30-e | 3,30 daN.m  |
| DBAS 79-12-** P/S * 059  | 31,90 | 20,85 | 27,25 | 25,00 | 14,60 | 12,05  | 55,10 | 39,75 | 12,45-e | 5,00 daN.m  |
| DBAS 79-19-** P/S * 059  | 35,15 | 20,85 | 32,00 | 28,25 | 17,80 | 15,85  | 55,10 | 43,40 | 12,15-e | 8,70 daN.m  |
| DBAS 79-27-** P/S * 059  | 38,70 | 20,60 | 35,75 | 30,95 | 19,80 | 17,90  | 55,10 | 47,15 | 11,80-e | 11,80 daN.m   |
| DBAS 79-37-** P/S * 059  | 45,95 | 20,60 | 40,60 | 34,15 | 23,00 | 21,05  | 55,10 | 53,50 | 11,60-e | 15,60 daN.m   |
| DBAS 79-61-** P/S * 059  | 54,40 | 20,30 | 50,40 | 42,00 | 30,10 | 27,40  | 55,10 | 72,00 | 9,35-e  | 26,20 daN.m   |

Dimensions in mm

To be used with the spring compressed to the maximum / Utiliser le ressort comprimé à fond.  
Panel displacement X depends on thickness (e) chosen by the user. Panel cutout, see page 41.  
Le déplacement X du panneau est fonction de l'épaisseur (e) choisie par l'utilisateur. Perçage panneau, voir page 41.  
Rack system mounting, see NU 025-011 / Système de montage des racks, voir NU 025-011

## DEUTSCH DBAS Series

### DBAS 79 - With elbowed cable clamp / Avec serre-câble coudé



| Part number<br>Référence | A<br>max | D<br>max | E<br>max | G<br>max | J<br>mini | J1<br>max | L<br>max | R<br>max | T<br>max | U<br>max | X<br>max | Compression<br>force for X<br>de compression<br>pour X |            |
|--------------------------|----------|----------|----------|----------|-----------|-----------|----------|----------|----------|----------|----------|--|------------|
|                          |          |          |          |          |           |           |          |          |          |          |          | max  | nul        |
| DBAS 79-3-** P/S * 081   | 22,45    | 21,05    | 19,30    | 17,00    | 6,60      | 5,15      | 53,25    | 17,40    | 21,40    | 31,00    | 13,95-e  | 1,60 daN.m   | 0,30 daN.m |
| DBAS 79-7-** P/S * 081   | 29,60    | 20,85    | 24,40    | 21,80    | 12,75     | 10,55     | 58,35    | 23,60    | 23,80    | 34,30    | 12,30-e  | 3,30 daN.m   | 0,70 daN.m |
| DBAS 79-12-** P/S * 081  | 31,90    | 20,85    | 27,25    | 25,00    | 14,60     | 12,05     | 60,60    | 25,50    | 25,30    | 39,75    | 12,45-e  | 5,00 daN.m   | 1,20 daN.m |
| DBAS 79-19-** P/S * 081  | 35,15    | 20,85    | 32,00    | 28,25    | 17,80     | 15,85     | 64,00    | 29,70    | 26,80    | 43,40    | 12,15-e  | 8,70 daN.m   | 1,90 daN.m |
| DBAS 79-27-** P/S * 081  | 38,70    | 20,60    | 35,75    | 30,95    | 19,80     | 17,90     | 67,45    | 32,60    | 28,30    | 47,15    | 11,80-e  | 11,80 daN.m  | 2,70 daN.m |
| DBAS 79-37-** P/S * 081  | 45,95    | 20,60    | 40,60    | 34,15    | 23,00     | 21,05     | 70,80    | 36,00    | 29,90    | 53,50    | 11,60-e  | 15,60 daN.m  | 3,70 daN.m |
| DBAS 79-61-** P/S * 081  | 54,40    | 20,30    | 50,40    | 42,00    | 30,10     | 27,40     | 77,40    | 42,80    | 33,50    | 72,00    | 9,35-e   | 26,20 daN.m  | 6,10 daN.m |

Dimensions in mm

Rear accessories  
tightening torque  
Couple de serrage  
des accessoires  
arrières

(See table page /  
voir tableau  
page 34)



To be used with the spring compressed to the maximum / Utiliser le ressort comprimé à fond.

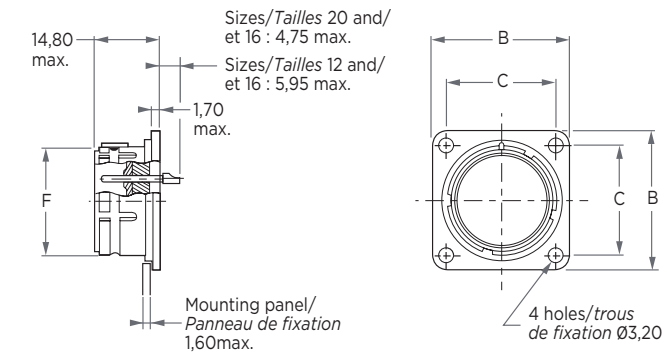
Panel displacement X depends on thickness (e) chosen by the user. Panel cutout, see page 41.

Le déplacement X du panneau est fonction de l'épaisseur (e) choisie par l'utilisateur. Perçage panneau, voir page 41.

Rack system mounting, see NU 025-011 / Système de montage des racks, voir NU 025-011

## DEUTSCH DBAS Series

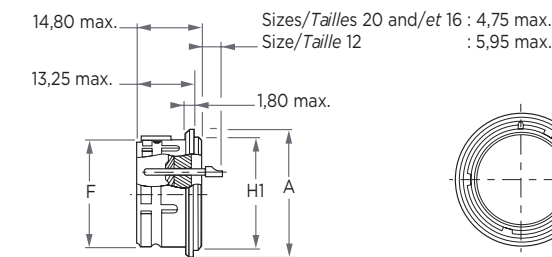
### DBA / DBC 70H - Hermetic square flange receptacle / Embase hermétique collerette carrée



| Part number<br>Référence | B<br>max | C<br>±0,1 | F<br>max | Part number<br>Référence |
|--------------------------|----------|-----------|----------|--------------------------|
| DBA 70H-3-** P *         | 22,32    | 15,88     | 11,11    | DBC 70H-3-** P *         |
| DBA 70H-7-** P *         | 25,50    | 18,26     | 14,54    | DBC 70H-7-** P *         |
| DBA 70H-12-** P *        | 27,86    | 20,65     | 17,97    | DBC 70H-12-** P *        |
| DBA 70H-19-** P *        | 30,25    | 23,02     | 21,50    | DBC 70H-19-** P *        |
| DBA 70H-27-** P *        | 32,64    | 24,59     | 25,44    | DBC 70H-27-** P *        |
| DBA 70H-37-** P *        | 36,60    | 30,15     | 28,51    | DBC 70H-37-** P *        |
| DBA 70H-61-** P *        | 45,34    | 36,47     | 35,80    | DBC 70H-61-** P *        |

Dimensions in mm

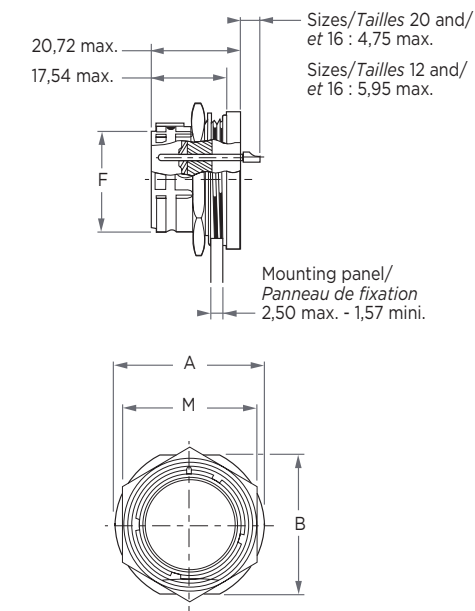
### DBA / DBC 73H - Hermetic solder flange receptacle / Embase hermétique collerette à souder



| Part number<br>Référence | A<br>max | F<br>max | H1<br>max | Part number<br>Référence |
|--------------------------|----------|----------|-----------|--------------------------|
| DBA 73H-3-** P *         | 15,09    | 11,11    | 12,62     | DBC 73H-3 ** P *         |
| DBA 73H-7-** P *         | 19,10    | 14,54    | 15,80     | DBC 73H-7 ** P *         |
| DBA 73H-12-** P *        | 22,28    | 17,97    | 18,97     | DBC 73H-12 ** P *        |
| DBA 73H-19-** P *        | 25,45    | 21,50    | 22,96     | DBC 73H-19 ** P *        |
| DBA 73H-27-** P *        | 30,07    | 25,44    | 26,92     | DBC 73H-27 ** P *        |
| DBA 73H-37-** P *        | 32,59    | 28,51    | 29,28     | DBC 73H-37 ** P *        |
| DBA 73H-61-** P *        | 39,72    | 35,80    | 36,44     | DBC 73H-61 ** P *        |

Dimensions in mm

### DBA / DBC 74H - Hermetic Jam-nut mounting receptacle / Embase hermétique collerette ronde



| Part number<br>Référence | A<br>max | B<br>max | F<br>max | M<br>max | Max. nut panel<br>tightening torque<br>Couple de serrage<br>max de l'écrou<br>de panneau | Part number<br>Référence |
|--------------------------|----------|----------|----------|----------|--|--------------------------|
| DBA 74H-3 ** P *         | 19,53    | 18,58    | 11,11    | 15,97    | 0,70 daN.m   | DBC 74H-3 ** P *         |
| DBA 74H-7 ** P *         | 22,70    | 21,76    | 14,54    | 20,72    | 1,00 daN.m   | DBC 74H-7 ** P *         |
| DBA 74H-12 ** P *        | 25,77    | 24,93    | 17,97    | 23,90    | 1,30 daN.m   | DBC 74H-12 ** P *        |
| DBA 74H-19 ** P *        | 30,65    | 29,72    | 21,50    | 27,07    | 1,50 daN.m   | DBC 74H-19 ** P *        |
| DBA 74H-27 ** P *        | 33,83    | 32,88    | 25,44    | 31,34    | 1,80 daN.m   | DBC 74H-27 ** P *        |
| DBA 74H-37 ** P *        | 36,98    | 36,16    | 28,51    | 35,10    | 2,20 daN.m   | DBC 74H-37 ** P *        |
| DBA 74H-61 ** P *        | 48,23    | 47,29    | 35,80    | 42,97    | 2,90 daN.m   | DBC 74H-61 ** P *        |

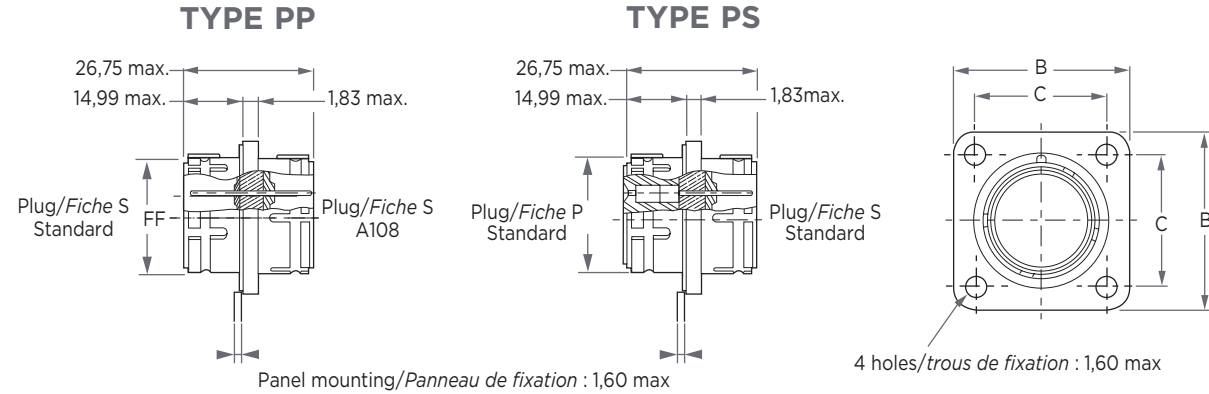
Dimensions in mm

Panel sealing gasket to be ordered separately, see page 37. Panel cutout, see page 41.  
Joint plat d'étanchéité à commander séparément, voir page 37. Perçage panneau, voir page 41.

O'ring to be ordered separately, see page 37. Panel cutout, see page 41.  
Joint torique à commander séparément, voir page 37. Perçage panneau, voir page 41.

## DEUTSCH DBAS Series

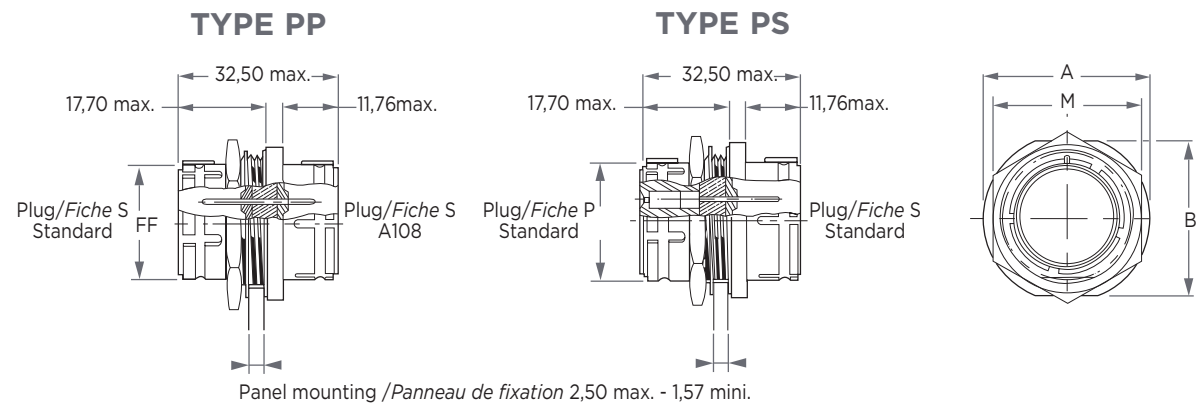
### DHS 70H - Hermetic square flange receptacle Feedthrough / Traversée de cloison hermétique collerette carrée



| Part number<br>Référence | B<br>max | C<br>±0,1 | F<br>max | Part number<br>Référence |
|--------------------------|----------|-----------|----------|--------------------------|
| DHS 70H-3-**-** PP *     | 22,65    | 15,88     | 11,20    | DHS 70H-3-**-** PS *     |
| DHS 70H-7-**-** PP *     | 25,85    | 18,26     | 14,63    | DHS 70H-7-**-** PS *     |
| DHS 70H-12-**-** PP *    | 28,20    | 20,65     | 18,03    | DHS 70H-12-**-** PS *    |
| DHS 70H-19-**-** PP *    | 30,60    | 23,02     | 21,56    | DHS 70H-19-**-** PS *    |
| DHS 70H-27-**-** PP *    | 32,95    | 24,59     | 25,50    | DHS 70H-27-**-** PS *    |
| DHS 70H-37-**-** PP *    | 36,95    | 30,15     | 28,60    | DHS 70H-37-**-** PS *    |
| DHS 70H-61-**-** PP *    | 48,65    | 36,47     | 35,91    | DHS 70H-61-**-** PS *    |

Dimensions in mm

### DHS 74H - Hermetic Jam-nut mounting receptacle feedthrough / Traversée de cloison hermétique collerette ronde



Panel mounting / Panneau de fixation 2,50 max. - 1,57 mini.

| Part number<br>Référence | A<br>max | B<br>max | F<br>max | M<br>max | Max. nut panel<br>tightening torque<br>Couple de serrage max<br>de l'écrou de panneau | Part number<br>Référence |
|--------------------------|----------|----------|----------|----------|---|--------------------------|
| DHS 74H-3-**-** PP *     | 19,81    | 18,84    | 11,20    | 15,87    | 0,70 daN.m  | DHS 74H-3-**-** PS *     |
| DHS 74H-7-**-** PP *     | 22,98    | 22,02    | 14,63    | 20,62    | 1,00 daN.m  | DHS 74H-7-**-** PS *     |
| DHS 74H-12-**-** PP *    | 26,16    | 25,19    | 18,03    | 23,79    | 1,30 daN.m  | DHS 74H-12-**-** PS *    |
| DHS 74H-19-**-** PP *    | 30,93    | 29,97    | 21,56    | 26,97    | 1,50 daN.m  | DHS 74H-19-**-** PS *    |
| DHS 74H-27-**-** PP *    | 34,11    | 33,14    | 25,50    | 31,75    | 1,80 daN.m  | DHS 74H-27-**-** PS *    |
| DHS 74H-37-**-** PP *    | 37,26    | 36,32    | 28,60    | 37,26    | 2,20 daN.m  | DHS 74H-37-**-** PS *    |
| DHS 74H-61-**-** PP *    | 48,51    | 47,59    | 35,91    | 42,87    | 2,90 daN.m  | DHS 74H-61-**-** PS *    |

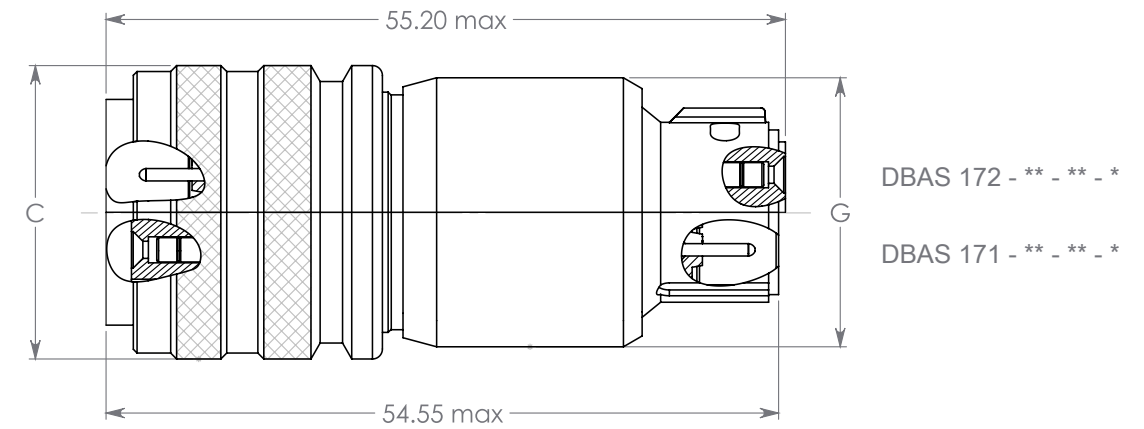
Dimensions in mm

Panel sealing gasket to be ordered separately, see page 37. Panel cutout, see page 41.  
Joint plat d'étanchéité à commander séparément, voir page 37. Perçage panneau, voir page 41.

O'ring to be ordered separately, see page 37. Panel cutout, see page 41.  
Joint torique à commander séparément, voir page 37. Perçage panneau, voir page 41.

## DEUTSCH DBAS Series

### DBAS 171/172 - Savers / Connecteurs de test



| Part number<br>Référence | Contact type<br>Type de contact |                                | C<br>max | G<br>max |
|--------------------------|---------------------------------|--------------------------------|----------|----------|
|                          | Plug side<br>Coté fiche         | Receptacle side<br>Coté embase |          |          |
| DBAS 171-3-**-**         | Socket / Femelle                | Pin / Mâle                     | 20,40    | 18,30    |
| DBAS 171-7-**-**         | Socket / Femelle                | Pin / Mâle                     | 23,70    | 21,90    |
| DBAS 171-12-**-**        | Socket / Femelle                | Pin / Mâle                     | 26,90    | 24,80    |
| DBAS 171-19-**-**        | Socket / Femelle                | Pin / Mâle                     | 31,50    | 28,40    |
| DBAS 171-27-**-**        | Socket / Femelle                | Pin / Mâle                     | 36,10    | 31,90    |
| DBAS 171-37-**-**        | Socket / Femelle                | Pin / Mâle                     | 39,30    | 35,10    |
| DBAS 171-61-**-**        | Socket / Femelle                | Pin / Mâle                     | 47,30    | 43,30    |
| DBAS 172-3-**-**         | Pin / Mâle                      | Socket / Femelle               | 20,40    | 18,30    |
| DBAS 172-7-**-**         | Pin / Mâle                      | Socket / Femelle               | 23,70    | 21,90    |
| DBAS 172-12-**-**        | Pin / Mâle                      | Socket / Femelle               | 26,90    | 24,80    |
| DBAS 172-19-**-**        | Pin / Mâle                      | Socket / Femelle               | 31,50    | 28,40    |
| DBAS 172-27-**-**        | Pin / Mâle                      | Socket / Femelle               | 36,10    | 31,90    |
| DBAS 172-37-**-**        | Pin / Mâle                      | Socket / Femelle               | 39,30    | 35,10    |
| DBAS 172-61-**-**        | Pin / Mâle                      | Socket / Femelle               | 47,30    | 43,30    |

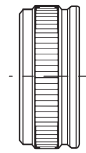
Dimensions in mm



## DEUTSCH DBAS Series

### Accessories / Accessoires

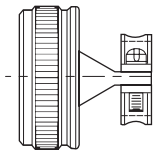
#### Nut / Ecrou arrière



| Size<br>Taille | Part number<br>Référence |
|----------------|--------------------------|
| 3              | 006-0909-03 A499         |
| 7              | 006-0909-12 A499         |
| 12             | 006-0909-14 A499         |
| 19             | 006-0909-16 A499         |
| 27             | 006-0909-18 A499         |
| 37             | 006-0909-20 A499         |
| 61             | 006-0909-61 A499         |

#### Straight cable clamp / Serre-câble droit

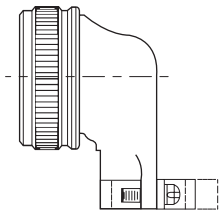
Mod. 059



| Size<br>Taille | Part number<br>Référence |
|----------------|--------------------------|
| 3              | 006-0910-03 A499         |
| 7              | 006-0910-12 A499         |
| 12             | 006-0910-14 A499         |
| 19             | 006-0910-16 A499         |
| 27             | 006-0910-18 A499         |
| 37             | 006-0910-20 A499         |
| 61             | 006-0910-61 A499         |

#### Elbowed cable clamp / Serre-câble coudé

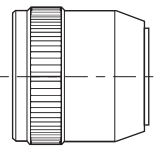
Mod. 081



| Size<br>Taille | Part number<br>Référence |
|----------------|--------------------------|
| 3              | 006-0908-03 A499         |
| 7              | 006-0908-12 A499         |
| 12             | 006-0908-14 A499         |
| 19             | 006-0908-16 A499         |
| 27             | 006-0908-18 A499         |
| 37             | 006-0908-20 A499         |
| 61             | 006-0908-61 A499         |

#### Potting cup / Coupelle potting

Mod. 083

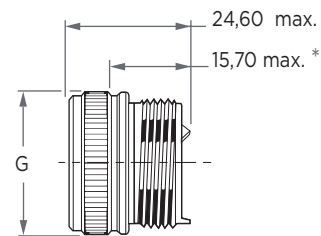
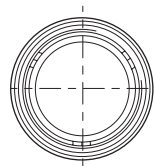


| Size<br>Taille | Part number<br>Référence |
|----------------|--------------------------|
| 3              | 006-0701-03 A499         |
| 7              | 006-0701-12 A499         |
| 12             | 006-0701-14 A499         |
| 19             | 006-0701-16 A499         |
| 27             | 006-0701-18 A499         |
| 37             | 006-0701-20 A499         |
| 61             | 006-0701-61 A499         |

#### Adaptor / Ecrou prolongateur

\* Functional lengthening when using this adaptor.  
Allongement fonctionnel en utilisant ce prolongateur.

Mod. A 140



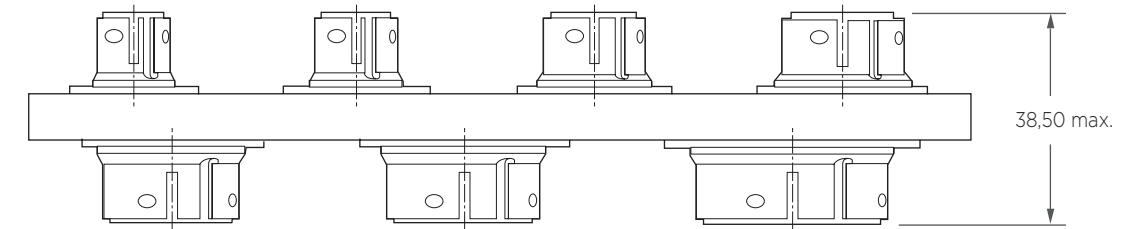
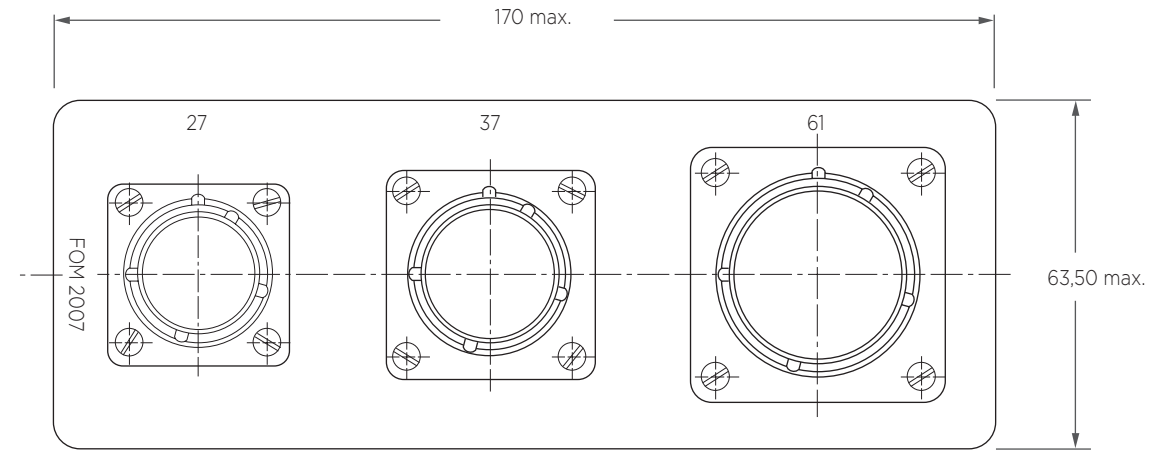
| Size<br>Taille | Part number<br>Référence | G<br>max |
|----------------|--------------------------|----------|
| 3              | 006-0884-03 A499         | 17,00    |
| 7              | 006-0884-12 A499         | 21,80    |
| 12             | 006-0884-14 A499         | 25,00    |
| 19             | 006-0884-16 A499         | 28,25    |
| 27             | 006-0884-18 A499         | 30,95    |
| 37             | 006-0884-20 A499         | 34,15    |
| 61             | 006-0884-61 A499         | 42,00    |

Dimensions in mm

| Size<br>Taille | Accessories tightening torques (± 10%)<br>Couple de serrage des accessoires |   |
|----------------|---|---|
|                | With adaptor<br>Avec écrou<br>prolongateur                                  | Without adaptor<br>Sans écrou<br>prolongateur |
| 3              | 0,36 daN.m  | 0,70 daN.m                                    |
| 7              | 0,50 daN.m  | 1,00 daN.m                                    |
| 12             | 0,60 daN.m  | 1,20 daN.m                                    |
| 19             | 0,65 daN.m  | 1,30 daN.m                                    |
| 27             | 0,70 daN.m  | 1,40 daN.m                                    |
| 37             | 0,75 daN.m  | 1,50 daN.m                                    |
| 61             | 0,95 daN.m  | 1,90 daN.m                                    |

## DEUTSCH DBAS Series

### FOM-2007 - Tightening fixture / Support de serrage

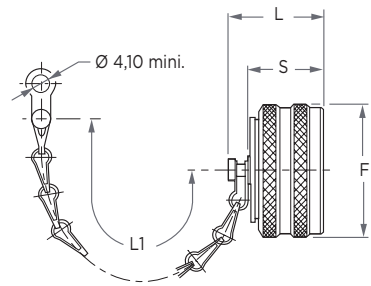


Dimensions in mm

# DEUTSCH DBAS Series

## Protective caps / Bouchons de protection

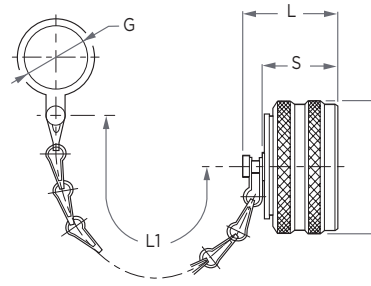
### TYPE 70



| Part number<br>Référence | F max | L max | L1 max | S max |
|--------------------------|-------|-------|--------|-------|
| DBAS C-70-3              | 20,40 | 20,45 | 79,00  | 16,95 |
| DBAS C-70-7              | 23,70 | 20,45 | 95,00  | 16,95 |
| DBAS C-70-12             | 26,90 | 20,45 | 95,00  | 16,95 |
| DBAS C-70-19             | 31,50 | 20,45 | 95,00  | 16,95 |
| DBAS C-70-27             | 36,10 | 20,45 | 95,00  | 16,95 |
| DBAS C-70-37             | 39,30 | 20,45 | 111,00 | 16,95 |
| DBAS C-70-61             | 47,30 | 20,45 | 111,00 | 16,95 |

Dimensions in mm

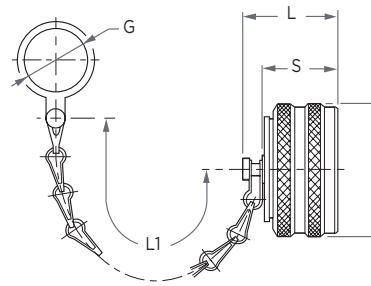
### TYPE 71



| Part number<br>Référence | F max | G mini | L max | L1 max | S max |
|--------------------------|-------|--------|-------|--------|-------|
| DBAS C-71-3              | 20,40 | 14,60  | 20,00 | 79,00  | 16,85 |
| DBAS C-71-7              | 23,70 | 19,30  | 20,00 | 95,00  | 16,85 |
| DBAS C-71-12             | 26,90 | 22,50  | 20,00 | 95,00  | 16,85 |
| DBAS C-71-19             | 31,50 | 25,50  | 20,00 | 95,00  | 16,85 |
| DBAS C-71-27             | 36,10 | 27,35  | 20,00 | 95,00  | 16,85 |
| DBAS C-71-37             | 39,30 | 30,40  | 20,00 | 111,00 | 16,85 |
| DBAS C-71-61             | 47,30 | 38,40  | 20,20 | 111,00 | 17,05 |

Dimensions in mm

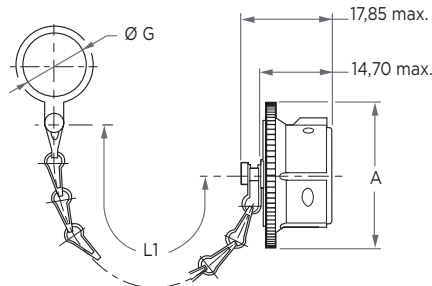
### TYPE 74



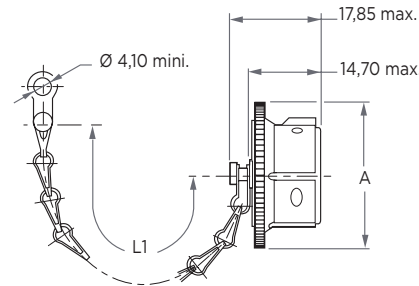
| Part number<br>Référence | F max | G mini | L max | L1 max | S max |
|--------------------------|-------|--------|-------|--------|-------|
| DBAS C 74-3              | 20,40 | 14,60  | 20,45 | 79,00  | 16,95 |
| DBAS C 74-7              | 23,70 | 17,70  | 20,45 | 95,00  | 16,95 |
| DBAS C 74-12             | 26,90 | 20,90  | 20,45 | 95,00  | 16,95 |
| DBAS C 74-19             | 31,50 | 25,70  | 20,45 | 95,00  | 16,95 |
| DBAS C 74-27             | 36,10 | 28,90  | 20,45 | 95,00  | 16,95 |
| DBAS C 74-37             | 39,30 | 32,00  | 20,45 | 111,00 | 16,95 |
| DBAS C 74-61             | 47,30 | 38,40  | 20,45 | 111,00 | 16,95 |

Dimensions in mm

### TYPE 76



### TYPE 76-70



| Part number<br>Référence        | A max | G mini | L1 max |
|---------------------------------|-------|--------|--------|
| DBAS C-76-3<br>DBAS C 76-70-3   | 18,50 | 14,60  | 79,00  |
| DBAS C-76-7<br>DBAS C 76-70-7   | 22,80 | 18,85  | 95,00  |
| DBAS C-76-12<br>DBAS C 76-70-12 | 27,20 | 22,10  | 95,00  |
| DBAS C-76-19<br>DBAS C 76-70-19 | 30,60 | 25,50  | 95,00  |
| DBAS C-76-27<br>DBAS C 76-70-27 | 34,55 | 27,35  | 95,00  |
| DBAS C-76-37<br>DBAS C 76-70-37 | 37,85 | 30,40  | 111,00 |
| DBAS C-76-61<br>DBAS C 76-70-61 | 46,45 | 38,40  | 111,00 |

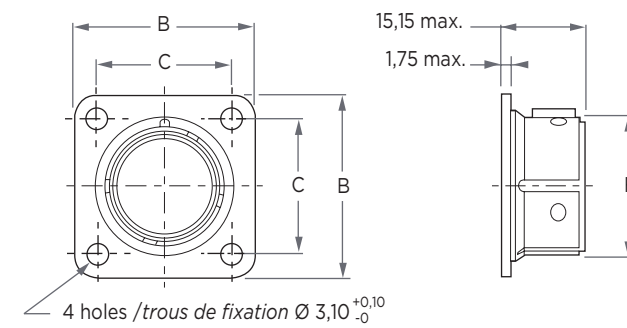
Dimensions in mm

Note: Mod. A 134 : Without chain. Sans chaînette.  
A 190 : Nylon wire. Attache nylon.

# DEUTSCH DBAS Series

## Dummy receptacle / Prise de repos

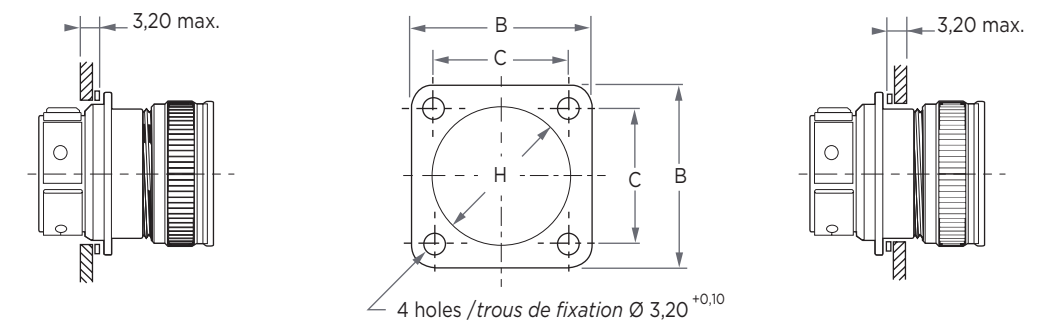
### DUMMY RECEPTACLE



| Size<br>Taille | Part number<br>Référence | B max | C ±0,1 | F max |
|----------------|--------------------------|-------|--------|-------|
| 3              | DBAS 70 PR 3             | 22,60 | 15,90  | 11,25 |
| 7              | DBAS 70 PR 7             | 25,80 | 18,26  | 14,65 |
| 12             | DBAS 70 PR 12            | 28,20 | 20,62  | 18,05 |
| 19             | DBAS 70 PR 19            | 30,60 | 23,02  | 21,60 |
| 27             | DBAS 70 PR 27            | 33,00 | 24,58  | 25,55 |
| 37             | DBAS 70 PR 37            | 36,90 | 30,12  | 28,65 |
| 61             | DBAS 70 PR 61            | 45,70 | 36,48  | 35,95 |

Dimensions in mm

## Panel sealing gasket and O'ring for receptacles / Joint de panneau et joint torique pour embases



| Size<br>Taille | Front flange mounting<br>Joint avant collerette |       |       | Rear flange mounting<br>Joint arrière collerette |       |                          |
|----------------|---|-------|-------|--|-------|--------------------------|
|                | Part number<br>Référence                        | H max | B max | C max  | H max | Part number<br>Référence |
| 3              | 025-0001-03                                     | 14,80 | 22,50 | 15,90  | 14,80 | 025-0001-03              |
| 7              | 025-0001-07                                     | 17,70 | 25,70 | 18,26  | 18,80 | 025-0002-07              |
| 12             | 025-0001-12                                     | 21,10 | 28,10 | 20,62  | 22,00 | 025-0002-12              |
| 19             | 025-0001-19                                     | 24,30 | 30,50 | 23,02  | 25,10 | 025-0002-19              |
| 27             | 025-0001-27                                     | 29,00 | 32,80 | 24,58  | 27,50 | 025-0002-27              |
| 37             | 025-0001-37                                     | 32,30 | 36,80 | 30,12  | 30,50 | 025-0002-37              |
| 61             | 025-0001-61                                     | 40,20 | 45,50 | 36,48  | 38,50 | 025-0002-61              |

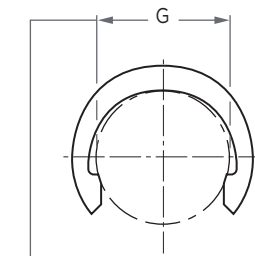
Dimensions in mm

### O'ring

| Size<br>Taille | Part number<br>Référence |
|----------------|--------------------------|
| 3              | 103-0001-15              |
| 7              | 103-0001-17              |
| 12             | 103-0001-19              |
| 19             | 103-0001-22              |
| 27             | 103-0001-24              |
| 37             | 103-0001-26              |
| 61             | 103-0003-29              |

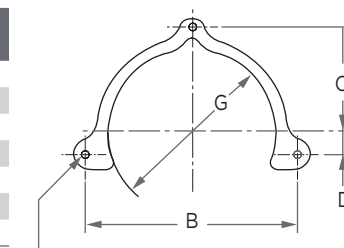
## Leading clips for plugs and protective caps / Clips de plombage pour fiches et bouchons de protection

### For protective caps /Pour bouchons de protection DBAS C 70-71-74



Nominal dimension Ø /  
Ø nominal de définition

| Size<br>Taille | Part number<br>Référence |
|----------------|--------------------------|
| 3              | 100-0065-03              |
| 7              | 100-0065-07              |
| 12             | 100-0065-12              |
| 19             | 100-0065-19              |
| 27             | 100-0009-27              |
| 37             | 100-0009-37              |
| 61             | 100-0065-61              |



3 holes /trous Ø 1<sup>+0,05</sup>

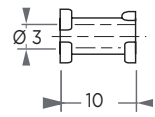
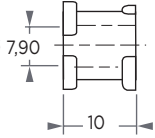
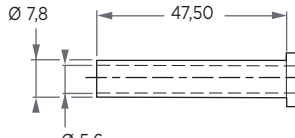
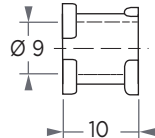
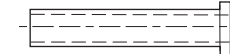
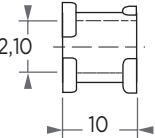
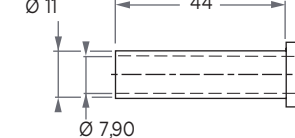
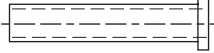
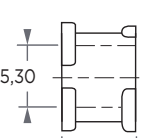
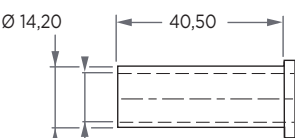
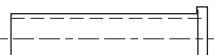
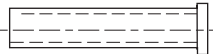
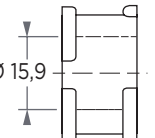
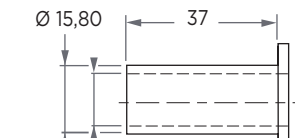
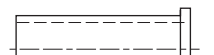
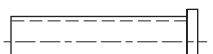
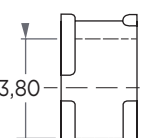
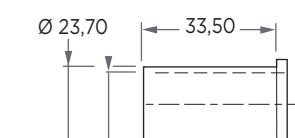
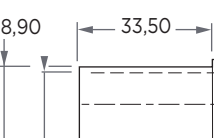
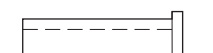
### For plugs /Pour fiches DBAS 76-78

| Size<br>Taille | Part number<br>Référence | B ±0,1 | C ±0,1 | D ±0,1 | G     |
|----------------|--------------------------|--------|--------|--------|-------|
| 3              | 025-0792-03              | 21,20  | 10,80  | 2,00   | 15,00 |
| 7              | 025-0792-07              | 24,00  | 12,30  | 2,40   | 17,50 |
| 12             | 025-0792-12              | 27,60  | 14,00  | 2,70   | 21,30 |
| 19             | 025-0792-19              | 32,00  | 16,20  | 3,25   | 25,00 |
| 27             | 025-0792-27              | 36,60  | 18,60  | 3,75   | 28,40 |
| 37             | 025-0792-37              | 39,60  | 20,20  | 4,00   | 31,10 |
| 61             | 025-0792-61              | 47,00  | 24,00  | 5,20   | 40,20 |

Dimensions in mm

## DEUTSCH DBAS Series

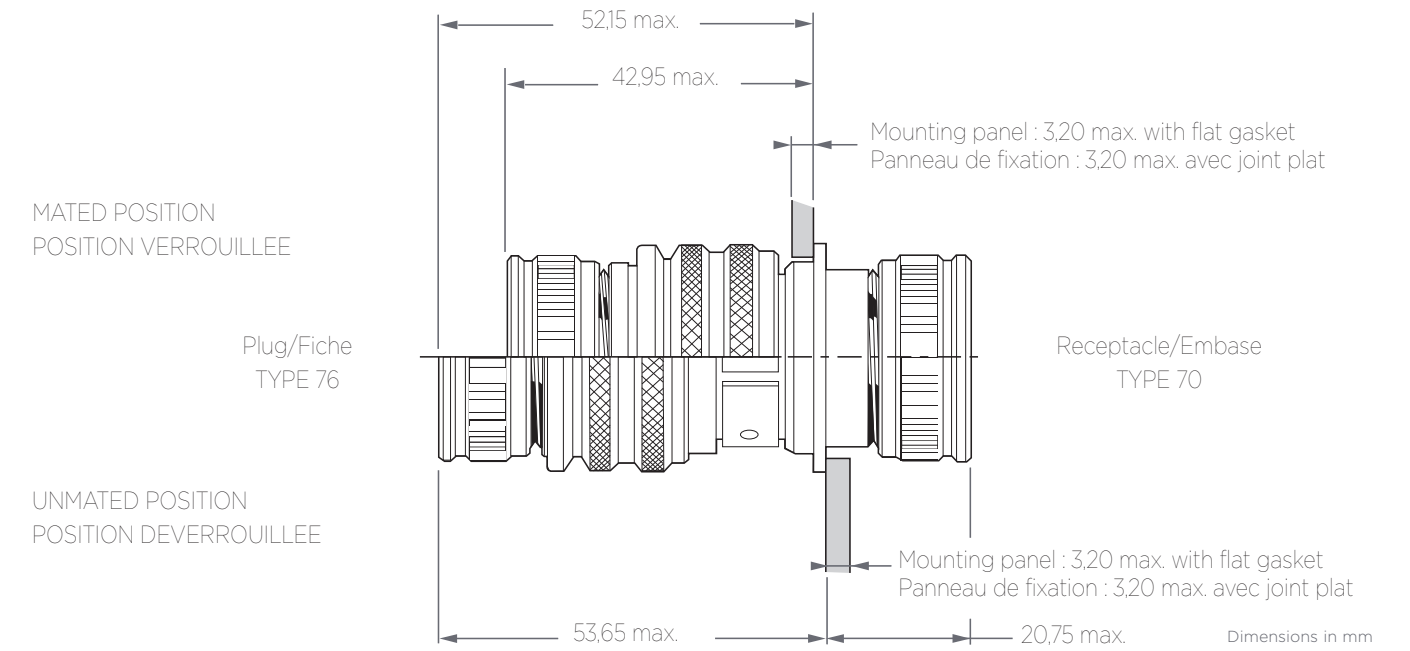
### Cable clamp sleeves / Manchons pour serre-câble

| Size<br>Taille | Main bushings<br>Manchons principaux  | Middle bushings<br>Manchons intermédiaires  |  |  |
|----------------|---|---|--|--|
| <b>03</b>      | <br>Ø 3<br>10<br>006-0005-08       |   |  |  |
| <b>07</b>      | <br>Ø 7,90<br>10<br>006-0005-12    | <br>Ø 7,8<br>47,50<br>Ø 5,6<br>006-0006-12       |  |  |
| <b>12</b>      | <br>Ø 9<br>10<br>006-0005-14       | <br>006-0005-14                                  |  |  |
| <b>19</b>      | <br>Ø 12,10<br>10<br>006-0005-16   | <br>Ø 11<br>44<br>Ø 7,90<br>006-0006-14          | <br>006-0006-12                                  |  |
| <b>27</b>      | <br>Ø 15,30<br>10<br>006-0005-18 | <br>Ø 14,20<br>40,50<br>Ø 11,10<br>006-0006-18 | <br>006-0006-14                                | <br>006-0006-12 |
| <b>37</b>      | <br>Ø 15,9<br>10<br>006-0005-20  | <br>Ø 15,80<br>37<br>Ø 14,30<br>006-0005-20    | <br>006-0006-18                                | <br>006-0006-14 |
| <b>61</b>      | <br>Ø 23,80<br>10<br>006-0005-61 | <br>Ø 23,70<br>33,50<br>Ø 19<br>006-0006-24    | <br>Ø 18,90<br>33,50<br>Ø 15,90<br>006-0006-22 | <br>006-0006-20 |

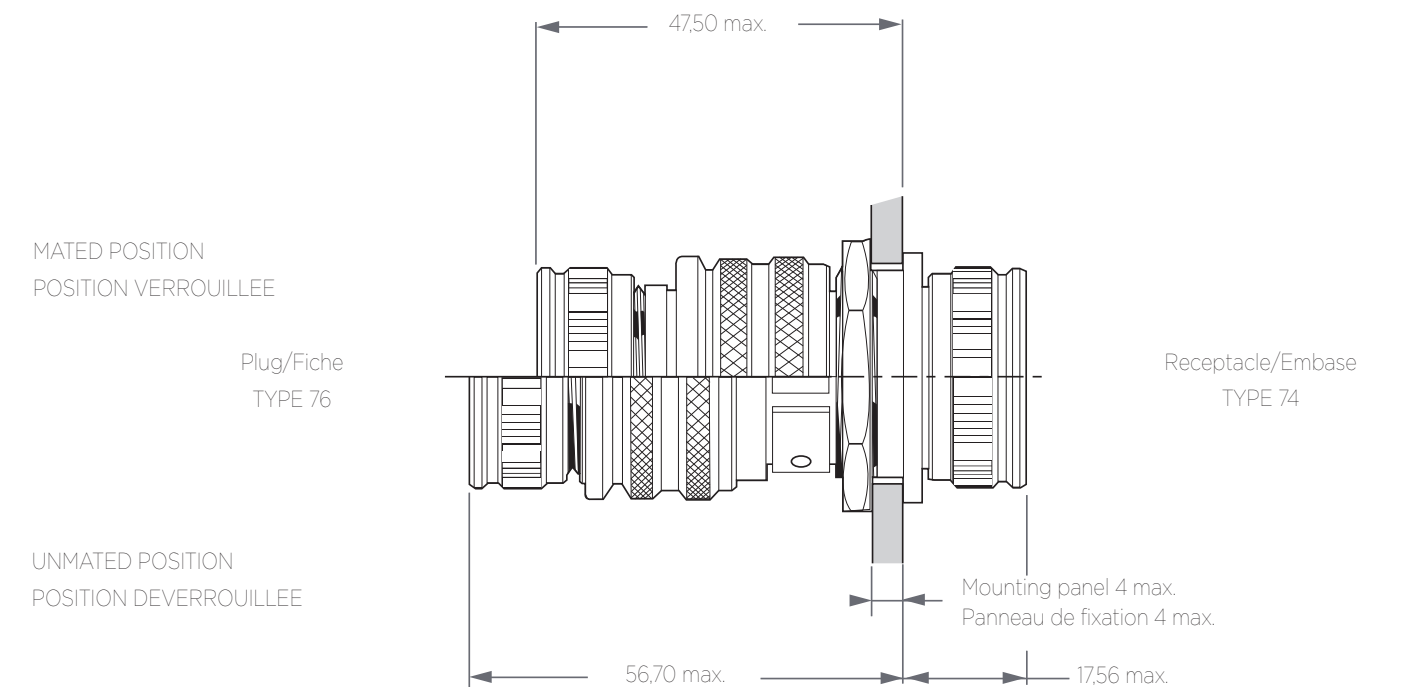
## DEUTSCH DBAS Series

### Mating - Unmating dimensions / Accouplements

#### Mating DBAS 76 with 70 / Accouplement d'un DBAS 76 avec un 70



#### Mating DBAS 76 with 74 / Accouplement d'un DBAS 76 avec un 74

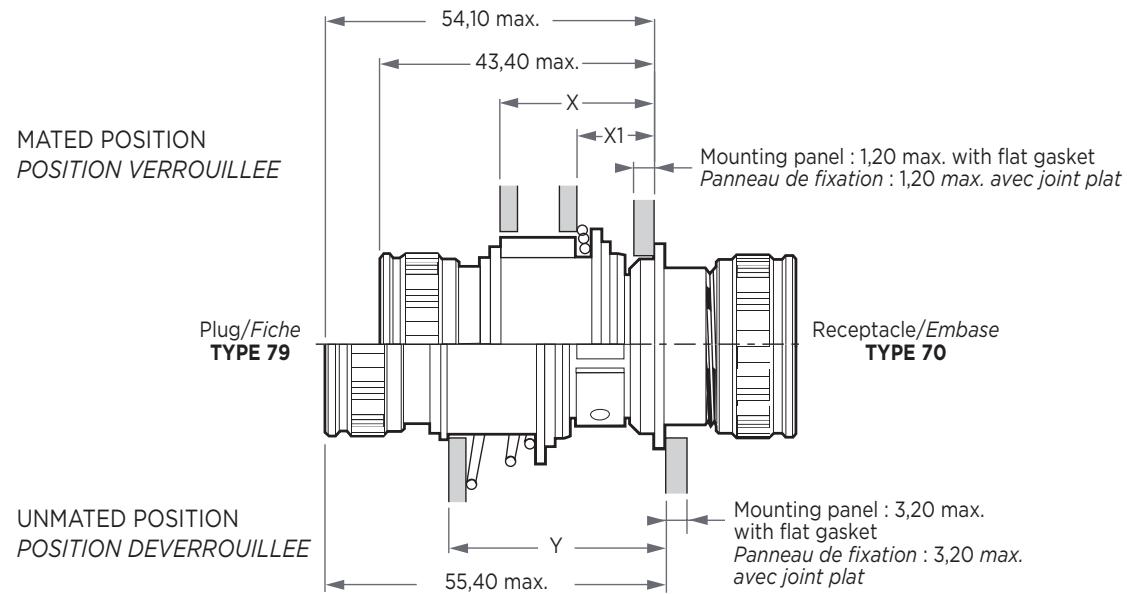


Dimensions in mm



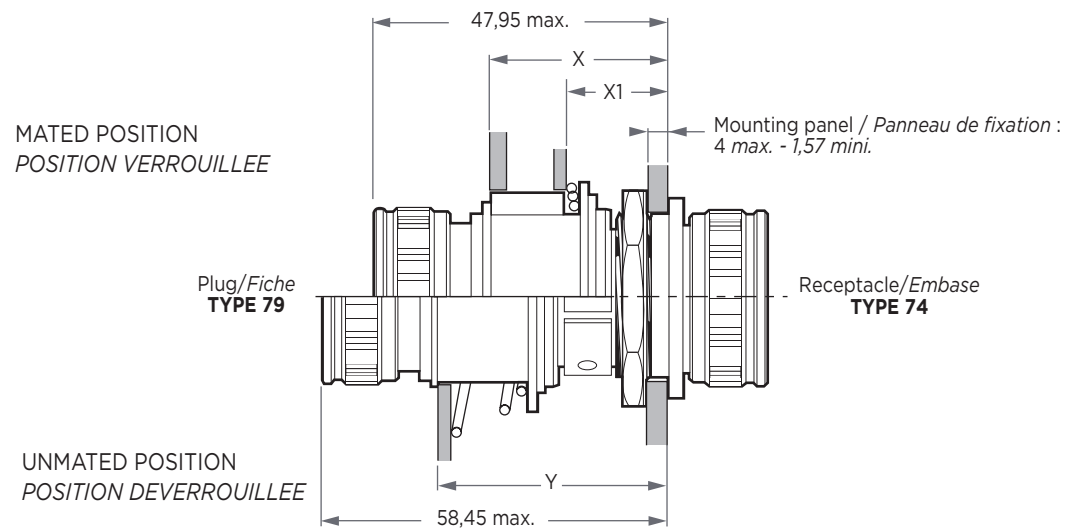
## DEUTSCH DBAS Series

### Mating DBAS 79 with 70 / Accouplement d'un DBAS 79 avec un 70



Dimensions in mm

### Mating DBAS 79 with 74 / Accouplement d'un DBAS 79 avec un 74



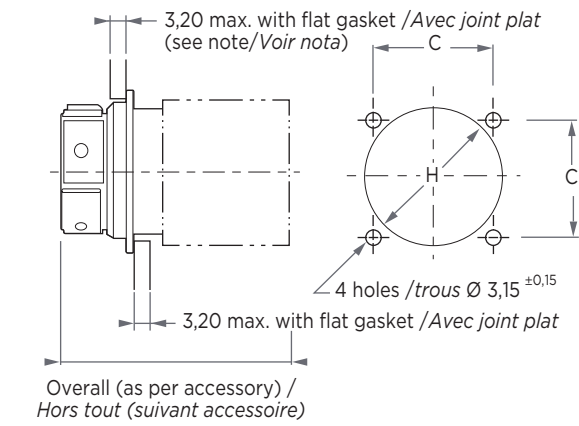
Dimensions in mm

## DEUTSCH DBAS Series

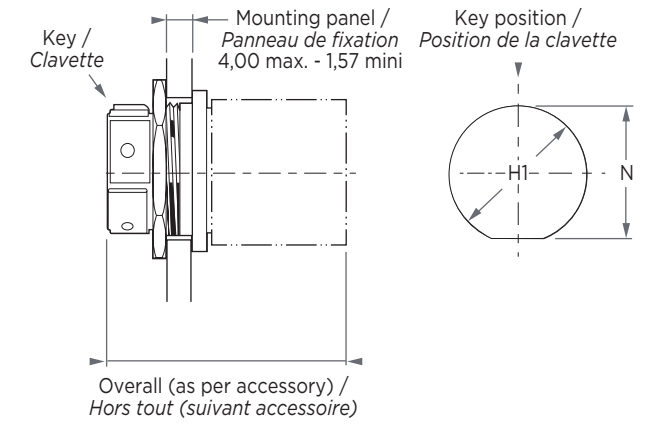
### Panel cutout / Perçage panneau

#### For sealed and hermetic receptacles / Pour embases étanches et hermétiques

##### Square flange / Colletette carrée



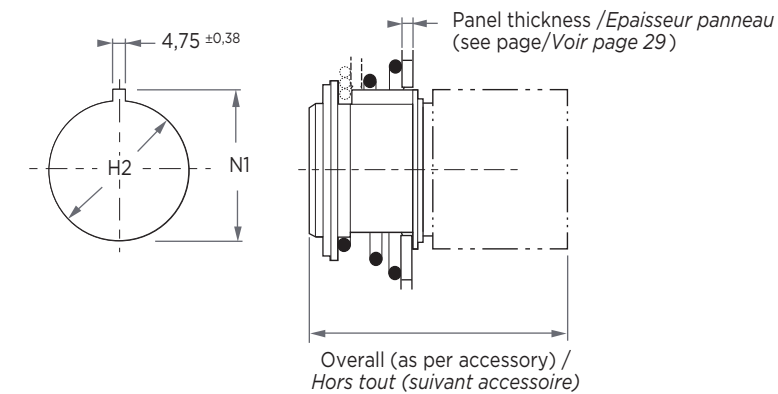
##### Jam-nut mounted / Colletette ronde



Note : For utilisation on rack connectors, see page 40. Pour utilisation sur prise de rack, voir page 40.

#### For sealed receptacle / Pour embase étanche

##### Rack and panel connector / Pour prise de rack



#### For hermetic receptacle / Pour embase hermétique

##### Solder flange / Colletette à souder

| Size<br>Taille | C     | H<br>+ 0<br>- 0,2 | H1<br>+ 0,2<br>- 0 | H2<br>$\pm 0,38$ | H3<br>max. | N<br>- 0 | N1<br>+ 0,1<br>$\pm 0,38$ |
|----------------|-------|-------------------|--------------------|------------------|------------|----------|---------------------------|
| 3              | 15,90 | 14,80             | 14,40              | 17,04            | 14,40      | 13,56    | 21,41                     |
| 7              | 18,26 | 19,40             | 17,55              | 20,62            | 17,55      | 16,79    | 24,99                     |
| 12             | 20,62 | 22,60             | 20,73              | 23,80            | 20,73      | 19,91    | 27,96                     |
| 19             | 23,02 | 25,75             | 25,48              | 26,97            | 25,48      | 24,61    | 31,34                     |
| 27             | 24,58 | 28,95             | 28,65              | 30,56            | 28,65      | 27,81    | 34,92                     |
| 37             | 30,12 | 32,35             | 31,83              | 34,92            | 31,83      | 30,99    | 38,89                     |

Dimensions in mm

## DEUTSCH DBAS Series

### Mating - Unmating forces / Efforts d'accouplement

| Shell size<br>Taille de boîtier | Maximum mating - unmating force<br>Effort de verrouillage / déverrouillage max.<br>(daN) |                | Minimum unmating force<br>Effort de déverrouillage min.<br>(daN) |                |
|---------------------------------|--|----------------|--|----------------|
|                                 | Push-Pull  | Rack and Panel | Push-Pull  | Rack and Panel |
| 3                               | 6,67   | 8,01           | 0,53   | 0,06           |
| 7                               | 8,90   | 8,90           | 0,67   | 0,15           |
| 12                              | 15,12  | 16,90          | 0,89   | 0,25           |
| 19                              | 16,90  | 20,46          | 1,33   | 0,40           |
| 27                              | 17,79  | 20,46          | 1,78   | 0,56           |
| 37                              | 19,57  | 22,24          | 2,67   | 0,77           |
| 61                              | 21,80  | 30,25          | 3,11   | 0,94           |

DBAS 78GR, Minimum unmating force for sizes 03 and 07 : 3,5 daN. for sizes 12 to 61 : daN. (More than standard specification SAE/AS 81703).  
DBAS 78GR Force de Déverrouillage minimum pour tailles 03 et 07 : 3,5 daN. Tailles 12 à 61 : daN. (Supérieure aux forces de la norme SAE/AS 81703).

### Mass / Masses

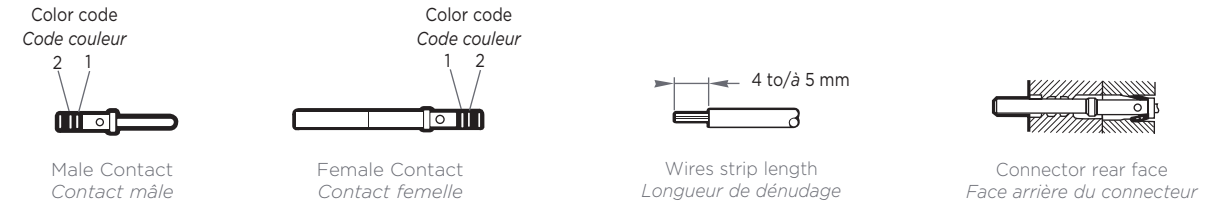
Connectors weight in gram, without nut and contacts. Masse des connecteurs en gramme, sans écrou ni contacts.

| Size<br>Taille | Type<br>Genre | Shells types / Types de boîtiers |       |       |       |       |
|----------------|---------------|----------------------------------|-------|-------|-------|-------|
|                |               | 70/71                            | 74    | 76    | 78    | 79    |
| 3              | P             | 7,10                             | 10,60 | 16,70 | 23,20 | 12,05 |
|                | S             | 8,20                             | 11,11 | 17,70 | 24,20 | 13,50 |
| 7              | P             | 12,05                            | 13,15 | 21,88 | 28,88 | 19,68 |
|                | S             | 12,85                            | 13,95 | 22,88 | 29,88 | 20,68 |
| 12             | P             | 15,95                            | 17,91 | 28,80 | 35,90 | 26,30 |
|                | S             | 17,10                            | 19,00 | 29,90 | 36,90 | 27,30 |
| 19             | P             | 19,80                            | 22,10 | 38,05 | 45,05 | 31,55 |
|                | S             | 21,95                            | 24,26 | 40,05 | 47,05 | 33,55 |
| 27             | P             | 24,30                            | 27,66 | 46,90 | 53,90 | 36,40 |
|                | S             | 27,25                            | 30,60 | 49,90 | 56,90 | 39,40 |
| 37             | P             | 27,50                            | 33,15 | 53,92 | 60,92 | 48,22 |
|                | S             | 33,90                            | 37,00 | 57,92 | 64,92 | 52,22 |
| 61             | P             | 45,95                            | 53,52 | 76,38 | 82,38 | 72,58 |
|                | S             | 52,65                            | 60,22 | 82,38 | 88,38 | 78,58 |

**P** male contact  
**S** female contact

## DEUTSCH DBAS Series

### Contacts



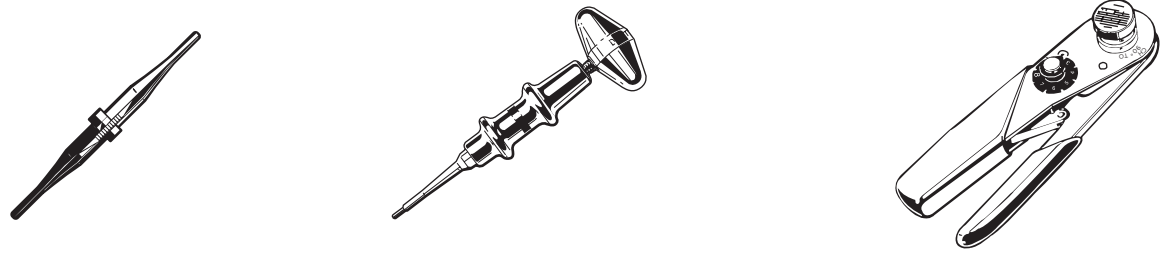
| CONTACTS                     |               |                 |       |                           |                  |                             | CABLES   |                                    |                   |                              | SEALING PLUG<br>OBTURATEURS |                              |
|------------------------------|---------------|-----------------|-------|---------------------------|------------------|-----------------------------|--|------------------------------------|-------------------|------------------------------|-----------------------------|------------------------------|
| New<br>Nouvelle<br>Reference | Type<br>Genre | Size<br>Taille  | Index | Color code / Code couleur |                  |                             | Observations                                     | Section in<br>/ en mm <sup>2</sup> | AWG Wire<br>Gauge | Ø over sheath<br>Ø sur gaine | Part number<br>Référence    | Color code /<br>Code couleur |
| 1                            | 2             | Reper<br>Repère |       |                           |                  |                             |  |                                    |                   |                              |                             |                              |
| 028-0108-22<br>028-0113-22   | P<br>S        | 22              | -     | Green<br>Vert             | -                | -                           | -  | 0,15 to/à 0,38                     | 22 - 26           | 0,71 to/à 1,25               | 028-0102-22                 | Yellow<br>Jaune              |
| 006-0937-20<br>006-0912-20   | P<br>S        | 20              | -     | Red<br>Rouge              | Red<br>Rouge     | -                           | -  | 0,22 to/à 0,60                     | 20 - 24           | 1,01 to/à 2,10               | 006-0893-20                 | Red<br>Rouge                 |
| 006-0972-20<br>006-0973-20   | P<br>S        | 20              | -     | Red<br>Rouge              | White<br>Blanc   | -                           | Reduced bucket contact<br>Contact à fût réduit   | 0,055 to/à 0,15                    | 26 - 30           | 1,01 to/à 2,10               | 006-0893-20                 | Red<br>Rouge                 |
| 006-0044-20<br>006-0055-20   | P<br>S        | 20              | -     | Red<br>Rouge              | Brown<br>Marron  | -                           | Enlarged bucket contact<br>Contact à fût agrandi | 0,22 to/à 0,93                     | 18 - 24           | 1,01 to/à 2,10               | 006-0893-20                 | Red<br>Rouge                 |
| 006-1186-20<br>006-1187-20   | P<br>S        | 20              | -     | Red<br>Rouge              | Red<br>Rouge     | Yellow point<br>Point jaune | Contact<br>KP-NiCr                               | 0,22 to/à 0,60                     | 20 - 24           | 1,01 to/à 2,10               | 006-0893-20                 | Red<br>Rouge                 |
| 025-0404-20<br>025-0405-20   | P<br>S        | 20              | -     | Red<br>Rouge              | Brown<br>Blanc   | Yellow point<br>Point jaune | Contact<br>KP-NiCr                               | 0,38 to/à 0,93                     | 18 - 22           | 1,01 to/à 2,10               | 006-0893-20                 | Red<br>Rouge                 |
| 006-1188-20<br>006-1189-20   | P<br>S        | 20              | -     | Red<br>Rouge              | Red<br>Rouge     | Black point<br>Point noir   | Contact<br>KN-NiAl                               | 0,22 to/à 0,60                     | 20 - 24           | 1,01 to/à 2,10               | 006-0893-20                 | Red<br>Rouge                 |
| 025-0402-20<br>025-0403-20   | P<br>S        | 20              | -     | Red<br>Rouge              | Brown<br>Marron  | Black point<br>Point noir   | Contact<br>KN-NiAl                               | 0,38 to/à 0,93                     | 18 - 22           | 1,01 to/à 2,10               | 006-0893-20                 | Red<br>Rouge                 |
| 006-1060-20<br>006-1062-20   | P<br>S        | 20              | -     | Repère Co                 |                  |                             | Contact constantan                               | 0,22 to/à 0,60                     | 20 - 24           | 1,01 to/à 2,10               | 006-0893-20                 | Red<br>Rouge                 |
| 025-0406-20<br>025-0407-20   | P<br>S        | 20              | -     | Red<br>Rouge              | Purple<br>Violet | Repère Co<br>Co reper       | Contact constantan                               | 0,38 to/à 0,93                     | 18 - 22           | 1,01 to/à 2,10               | 006-0893-20                 | Red<br>Rouge                 |
| 006-0937-16<br>006-0912-16   | P<br>S        | 16              | -     | Blue<br>Bleu              | Blue<br>Bleu     | -                           | -  | 0,60 to/à 1,34                     | 16 - 20           | 1,35 to/à 2,62               | 006-0893-16                 | Red<br>Rouge                 |
| 006-1102-16<br>006-1104-16   | P<br>S        | 16              | -     | Blue<br>Bleu              | Orange<br>Orange | -                           | Enlarged Bucket contact<br>Contact à fût agrandi | 1,91                               | 14                | 1,35 to/à 2,62               | 006-0893-16                 | Blue<br>Bleu                 |
| 025-0870-16<br>025-0871-16   | P<br>S        | 16              | -     | Blue<br>Bleu              | White<br>Blanc   | -                           | Reduced bucket contact<br>Contact à fût réduit   | 0,055 to/à 0,15                    | 26 - 30           | 1,35 to/à 2,62               | 006-0893-16                 | Blue<br>Bleu                 |
| 006-0937-12<br>006-0912-12   | P<br>S        | 12              | -     | Yellow<br>Jaune           | Yellow<br>Jaune  | -                           | -  | 1,91 to/à 3,18                     | 12 - 14           | 2,51 to/à 4,01               | 006-0892-12                 | Yellow<br>Jaune              |
| 006-1157-12<br>006-1159-12   | P<br>S        | 12              | -     | Yellow<br>Jaune           | Blue<br>Bleu     | -                           | Reduced bucket contact<br>Contact à fût réduit   | 0,60 to/à 1,34                     | 16 - 20           | 2,51 to/à 4,01               | 006-0892-12                 | Yellow<br>Jaune              |
| 005-0893-08<br>005-0896-08   | P<br>S        | 8               | 8     | -                         | -                | -                           | Solder contact<br>Contact à souder               | 5,30 to/à 8,98                     | 8 - 10            | 3,80 to/à 5,15               | 006-0893-08                 | Green<br>Vert                |
| 005-0257-08<br>005-0258-08   | P<br>S        | 8               | 87    | Red<br>Rouge              | Brown<br>Marron  | -                           | Reduced bucket contact<br>Contact à fût réduit   | 5,30                               | 10                | 3,80 to/à 5,15               | 006-0893-08                 | Green<br>Vert                |
| 006-0041-08<br>006-0040-08   | P<br>S        | 8               | 88    | Red<br>Rouge              | -                | -                           | -  | 8,98                               | 8                 | 3,80 to/à 5,15               | 006-0893-08                 | Green<br>Vert                |

Standard contacts delivered with connector / Contacts standards livrés avec le connecteur.

Note : According to ISO 8843 norm, it is possible to have only one band, only if the colour of bands 1 and 2 is identical.  
Suivant la norme ISO 8843, il est possible d'avoir une seule bande de couleur, si la couleur des bandes 1 et 2 est identique.

## DEUTSCH DBAS Series

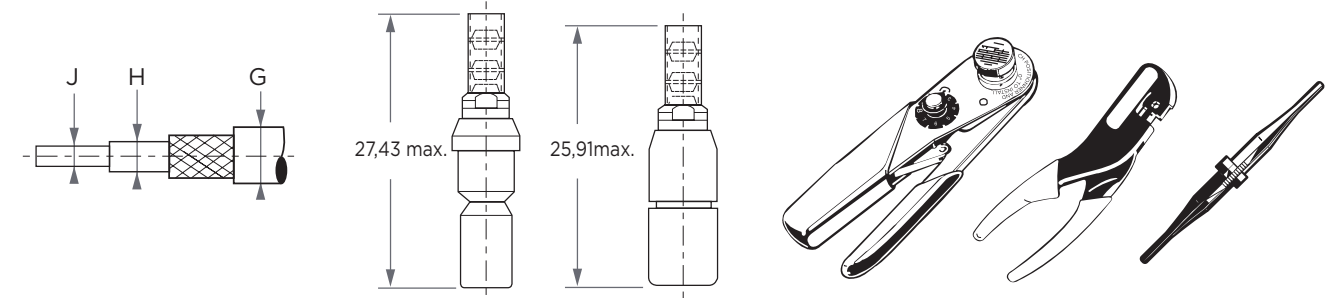
### Tools / Outillage



| TOOLS / OUTILLAGE   |  |  |                                 |   |
|---|--|--|---------------------------------|---|
| Insertion and extraction tool, wired contacts<br><i>Outil d'insertion et d'extraction contacts câblés</i> | Extraction tool non wired contacts<br><i>Outils d'extraction contacts non câblés</i> |  | Crimping tool / Pince à sertir  |   |
|   | Part number<br><i>Référence</i>  | Alternate end<br><i>Embout de rechange</i> | Part number<br><i>Référence</i> | Turret had part number<br><i>Référence de la tourelle</i> |
| 028-0114-22   | -  | -  | 057-0463-12                     | 057-0470-32   |
| 006-0902-20   | 057-0481-60  | 057-0502-60                                | 057-0461-11                     | 057-0462-21   |
| 006-0902-20   | 057-0481-60  | 057-0502-60                                | 057-0463-12                     | 057-0464-32   |
| 006-0902-20   | 057-0481-60  | 057-0502-60                                | 057-0461-11                     | 057-0462-21   |
| 006-0902-20   | 057-0481-60  | 057-0502-60                                | 057-0461-11                     | 057-0462-21   |
| 006-0902-20   | 057-0481-60  | 057-0502-60                                | 057-0461-11                     | 0579-0462-21  |
| 006-0902-20   | 057-0481-60  | 057-0502-60                                | 057-0461-11                     | 057-0462-21   |
| 006-0902-20   | 057-0481-60  | 057-0502-60                                | 057-0461-11                     | 057-0462-21   |
| 006-0902-20   | 057-0481-60  | 057-0502-60                                | 057-0461-11                     | 057-0462-21   |
| 006-0902-20   | 057-0481-60  | 057-0502-60                                | 057-0461-11                     | 057-0462-21   |
| 006-0902-16   | 057-0481-60  | 057-0499-60                                | 057-0461-11                     | 057-0462-21   |
| 006-0902-16   | 057-0481-60  | 057-0499-60                                | 057-0461-11                     | 057-0462-21   |
| 006-0902-16   | 057-0481-60  | 057-0499-60                                | 057-0461-11                     | 057-0462-21   |
| 006-0902-16   | 057-0481-60  | 057-0500-60                                | 057-0461-11                     | 057-0462-21   |
| 006-0902-16   | 057-0481-60  | 057-0500-60                                | 057-0461-11                     | 057-0462-21   |
| 006-0902-08   | 057-0616-60  | -  | Soldered/A souder               | -   |
| 006-0902-08   | 057-0616-60  | -  | 057-0486-15                     | 057-0065-00   |
| 006-0902-08   | 057-0616-60  | -  | 057-0486-15                     | 057-0065-00   |

## DEUTSCH DBAS Series

### Coax / Coaxiaux



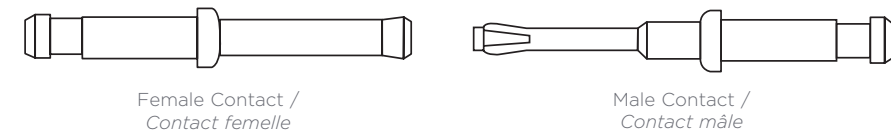
| Part number<br><i>Référence</i> | CABLES / CABLES |       |       | CONTACTS / CONTACTS    |  | TOOLS / OUTILLAGES                               |                                 |                                     |                          |                               |   |
|---------------------------------|-----------------|-------|-------|------------------------|--|--|---------------------------------|-------------------------------------|--------------------------|-------------------------------|---|
|                                 | G max           | H max | J max | COAX                   | MALES / MALES                                    | FEMALES / FEMELLES                               | Crimping tool / Pince à sertir  |                                     |                          | Tools / Outils                |   |
|                                 |                 |       |       | Index<br><i>Indice</i> | Part number complete contact<br><i>Référence</i> | Part number complete contact<br><i>Référence</i> | Inter contact<br><i>Contact</i> | Crimping pilot stop<br><i>Butée</i> | Sleeve<br><i>Manchon</i> | Insertion<br><i>Insertion</i> | Extraction<br><i>Extraction</i>   |
| RG 179/U<br>RG 187/U            | 2.95            | 1.52  | 0.76  | Without sans           | 005-0920-00                                      | 005-0921-00                                      | 057-0463-12                     | 057-0513-32                         | 057-0519-05              | 006-0902-08                   | K 22-3<br>RG 161/U<br>RG 174/U<br>RG 178/U<br>RG 178 A/U<br>006-0902-08<br>RG 188/U<br>RG 196/U<br>1709-6 |
| RG 195/U                        | 3.94            | 2.62  | 0.76  | 1                      | 005-0919-00                                      | 005-0914-00                                      | 057-0463-12                     | 057-0513-32                         | 057-0518-05              | 006-0902-08                   | RG 180/U<br>057-0616-60   |
| Spécial                         | 2.95            | 1.52  | 0.97  | 9                      | 005-0913-00                                      | 005-0922-00                                      | 057-0463-12                     | 057-0513-32                         | 057-0519-05              | 006-0902-08                   | 006-0902-08   |
| 50 PPD                          | 3.90            | 2     | 0.70  | F1                     | 005-0065-00                                      | 005-0066-00                                      | 057-0463-12                     | 057-0513-32                         | 057-0518-05              | 006-0902-08                   | 057-0616-60   |
| Double braid                    | 5.50            | 3.04  | 0.97  | F7                     | 005-0983-00                                      | 005-0984-00                                      | 057-0463-12                     | 057-0513-32                         | 057-0520-05              | 006-0902-08                   | RG 223/U<br>057-0616-60<br>Double tresse  |
| 1709/33                         | 2.85            | 1.75  | 0.70  | F8                     | 005-1364-00                                      | 005-1365-00                                      | 057-0463-12                     | 057-0513-32                         | 057-0518-05              | 006-0902-08                   | 057-0616-60   |
| 66856                           | 4.20            | 3.00  | 0.97  | F9                     | 005-1445-00                                      | 005-1446-00                                      | 057-0463-12                     | 057-0513-32                         | 057-0518-05              | 006-0902-08                   | 057-0616-60   |

Standards contacts delivered with connector. *Contacts standards livrés avec le connecteur.*

For wiring of coax contacts imperatively use the directions for wiring NC 025 011.

*Pour câbler les contacts coaxiaux, utiliser impérativement la notice de câblage NC 025 011.*

### Micro coax size 16 / Micro coax taille 16



Female Contact /  
Contact femelle

Male Contact /  
Contact mâle

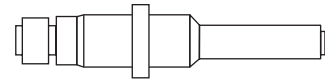
| Coax wire used<br><i>Câble utilisé</i> | CONTACTS / CONTACTS             |                      | CRIMPING / SERTISSAGE              |  |                                   | TOOLS / OUTILS<br>Wired contacts<br>insertion/extraction tools<br><i>Insertion et extraction<br/>des contacts câblés</i> |
|--|---------------------------------|----------------------|------------------------------------|--|-----------------------------------|--|
|  | Part number<br><i>Référence</i> | Type<br><i>Genre</i> | Contact<br><i>Contact</i>          | Crimping tool<br><i>Pince à sertir</i> | Positioner<br><i>Positionneur</i> |  |
| RG 196 A/U<br>RG 178 B/U               | 025-0847-00                     | P                    | Inner/Intérieur<br>Outer/Extérieur | 057-0463-12<br>057-0461-11             | 057-0462-21                       | 057-0517-32<br>006-0902-16   |
| RG 196 A/U<br>RG 178 B/U               | 025-0848-00                     | S                    | Inner/Intérieur<br>Outer/Extérieur | 057-0463-12<br>057-0461-11             | 057-0462-21                       | 057-0517-32<br>006-0902-16   |

Wiring NC 025 071. / *Notice de câblage NC 025 071.*

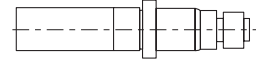


## DEUTSCH DBAS Series

### Micro coax size 12 / Micro coax taille 12



Male Contact - Contact mâle

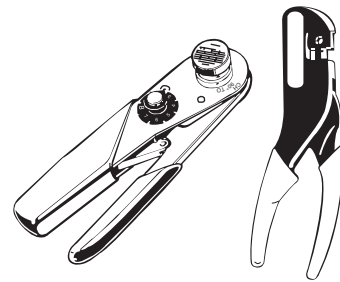
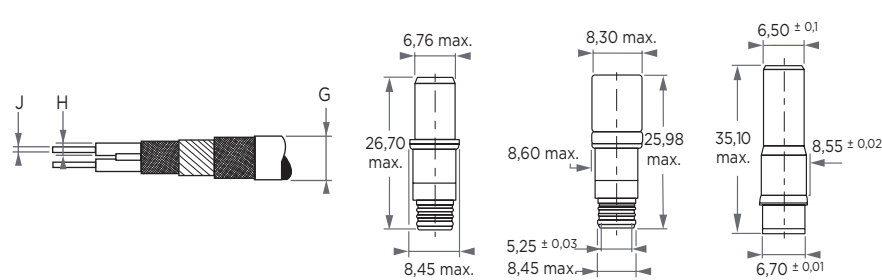


Female Contact - Contact femelle

| Coax wire used<br>Câble utilisé | Part number P<br>complete contact<br>Référence P<br>contact complet | Part number S<br>complete contact<br>Référence S<br>contact complet | Crimping tool<br>Pince à sertir | Positioner<br>Positionneur | Sleeve crimping<br>tool<br>Pince à sertir<br>manchon | Insertion/extraction tool<br>Outils Insertion/extraction |
|---------------------------------|---|---|---------------------------------|----------------------------|--|--|
| Shielded/Blindé 24              | 006-1082-00   | 006-1080-00   | 057-0463-12                     | 057-0524-32                | 057-0520-05  | 006-0902-12  |
| RG 180 B<br>RG 195 A            | 006-1089-00   | 006-1091-00   | 057-0463-12                     | 057-0524-32                | 057-0520-05  | 006-0902-12  |
| Shielded/Blindé 24              |   |   |                                 |                            |  |  |
| RG 174<br>RG 188 A              | 006-1092-00   | 006-1093-00   | 057-0463-12                     | 057-0524-32                | 057-0520-05  | 006-0902-12  |
| Shielded/Blindé 28-30           |   |   |                                 |                            |  |  |
| RG 178 B                        | 006-1094-00   | 006-1095-00   | 057-0463-12                     | 057-0524-32                | 057-0520-05  | 006-0902-12  |
| RG 187 A<br>RG 196 A            | 006-1097-00   | 006-1096-00   | 057-0463-12                     | 057-0524-32                | 057-0520-05  | 006-0902-12  |
| F 1703-66                       | 006-1183-00   | 006-1184-00   | 057-0463-12                     | 057-0524-32                | 057-0520-05  | 006-0902-12  |

Wiring NC 025 041. Notice de câblage NC 025 041.

### Size 6 bifilar / Taille 6 bi-filaires



| CABLES/ CABLES   |                            |          |      |          | CONTACTS / CONTACTS   |                |                     |   | TOOLS / OUTILLAGES             |  |                  |                   |  |
|------------------|----------------------------|----------|------|----------|---|----------------|---------------------|---|--------------------------------|--|------------------|-------------------|--|
| Core             |                            |          |      |          | Complete contacts part number<br>Référence contact complets |                |                     | Sealing plug<br>Faux contact            | Crimping tool / Pince à sertir |  |                  |                   | Extraction tool<br>Outils d'extraction |
| Color<br>Couleur | Size<br>Taille<br>de l'âme | G<br>max | H    | J<br>max | Index<br>Index  | Males<br>Mâles | Females<br>Femelles | For P and S<br>Référence<br>Pour P et S | Color<br>Couleur               | Inner<br>contact<br>Contact<br>intérieur | Locator<br>Butée | Sleeve<br>Manchon |  |
| F 2709/9         | 22                         | 4,80     | 1,68 | 0,80     | Without<br>Sans   | 025-0709-01    | 025-0710-01         | 025-0689-06                             | Blue<br>Bleu                   | 057-0463-12                              | 057-0470-32      | 057-0088-00       | 025-0711-06                            |
| F 2709/12        | 20                         | 5,35     | 2,03 | 1        |   |                |                     |   |                                |  |                  |                   |  |
| F 2709/3         | 24                         | 4,05     | 1,37 | 0,60     | M4  | 025-0925-00    | 025-0926-00         | 025-0689-06                             | Blue<br>Bleu                   | 057-0463-12                              | 057-0470-32      | 057-0088-00       | 025-0711-06                            |
| 17/176-Q0002     |                            | 2,59     | 1,12 |          |   |                |                     |   |                                |  |                  |                   |  |

Dimensions in mm

Standard contacts delivered with connector. Contacts standards livrés avec le connecteur.

For wiring of coax contacts imperatively use the directions for wiring NC 025 011.

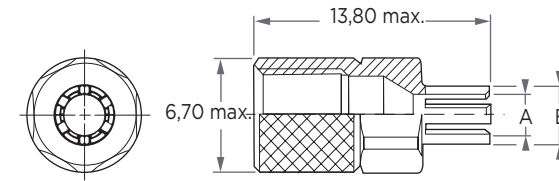
Pour câbler les contacts coaxiaux, utiliser impérativement la notice de câblage NC 025 011.

## DEUTSCH DBAS Series

### COAX BRAID NUT / REPRISE DE TRESSE POUR COAX

### DBA - DBC

#### For hermetic coax / Pour coax hermétique



| Index<br>Indice | Cable<br>Câble | Part number<br>Référence | A<br>max | B<br>max | Allowed wire external<br>Ø extérieur câble admissible |
|-----------------|----------------|--------------------------|----------|----------|---|
| Without/Sans    | RG 178/U       | 14,60                    | 20,45    | 79,00    | DBAS C 74-3   |
|                 | RG 179/U       | 046-0006-01              | 2,50     | 3,50     | 140 to/à 2,70   |
|                 | RG 196/U       | 20,90                    | 20,45    | 95,00    | DBAS C 74-12  |
|                 | RG 174/U       | 25,70                    | 20,45    | 95,00    | DBAS C 74-19  |
| 4               | RG 187/U       | 046-0006-02              | 3,00     | 4,00     | 2,70 to/à 2,90  |
|                 | RG 188/U       | 32,00                    | 20,45    | 111,00   | DBAS C 74-37  |
|                 | RG 180/U       | 38,40                    | 20,45    | 111,00   | DBAS C 74-61  |
| 1               | RG 195/U       | 046-0006-03              | 4,20     | 5,20     | 3,40 to/à 3,90  |
| 5               | RG 141/U       | 046-0006-04              | 5,05     | 6,10     | 4,50 to/à 5,00  |

Dimensions in mm

Wiring instruction.

Notice de câblage.

NC 025-031.

# SECTION 2 DBAS 7 - ESA/SCC QPL

### Highest reliability

- European Space Agency (ESA) Qualified Parts List (QPL)
- Improved traceability
- Improved Quality insurance
- Additional in-process and final inspections screening of parts

### Large range of Qualified parts

- All shell types and sizes of DBAS 7 series sealed versions
- With or without grounding option on plugs
- Nickel or black anodize platings
- ESA/SCC qualified crimp contacts size 8 to size 22 and accessories

### Connection reliability

- Visual and sensitive locking (blind mating)
- Double keying system to prevent any cross connection
- Leading clip preventing any accidental unmating on demand
- Interface and individual wire sealing



### Fiabilité maximale de la connexion

- qualification ESA
- traçabilité améliorée
- Assurance qualité améliorée
- Contrôles visuels additionnels au cours du process et en fin de process

### Large gamme de pièces qualifiées

- Tous les types et tailles de boîtiers DBAS 7 versions étanches
- Disponible avec ou sans option «continuité de masse» pour les fiches
- Nickel anodisation noire
- Contacts sertis taille 8 à 22 et accessoires qualifiés

### Fiabilité de la connexion

- Verrouillage visuel et sensitif (accouplement en aveugle)
- Double système de détrompage pour empêcher toute connexion croisée
- Possibilité de clips de plombage pour éviter tout désaccouplement éventuel
- Etanchéité de l'interface et des câbles



|   | ESCC Specification*<br>Spécifications ESCC* | Qualification status*<br>Statuts de qualification*  |
|---|---|---|
| <b>CONNECTORS, ELECTRICAL, NON-FILTERED, CIRCULAR AND RECTANGULAR</b>   | ESA/SCC Generic Specification No. 3401      | NA  |
| DBAS sealed receptacles<br><i>Embases étanches DBAS</i>   | ESCC Detail Specification No. 3401/008      | Qualified<br><i>Qualifié</i>  |
| DBAS plugs<br><i>Fiches DBAS</i>  | ESCC Detail Specification No. 3401/008      | Qualified<br><i>Qualifié</i>  |
| Contacts for DBAS sealed receptacles and plugs, size 8 to size 20<br><i>Contacts pour embases étanches et fiches DBAS, taille 8 à taille 20</i> | ESCC Detail Specification No. 3401/009      | Qualified<br><i>Qualifié</i>  |
| Contacts for DBAS sealed receptacles and plugs, size 22<br><i>Contacts pour embases étanches et fiches DBAS, taille 22</i>                      | ESCC Detail Specification No. 3401/012      | Qualified<br><i>Qualifié</i>  |
| DBA stainless steel hermetic receptacle<br><i>Embase hermétique inox DBA</i>  | ESCC Detail Specification No. 3401/023      | According to Detail Specification<br><i>Conforme à la Detail Specification</i>                                |
| DBC hermetic receptacle<br><i>Embase hermétique DBC</i>   | ESCC Detail Specification No. 3401/043      | According to Detail Specification performances<br><i>Conforme aux performances de la Detail Specification</i> |
| DBAS savers type 171 / 172<br><i>Savers DBAS type 171 / 172</i>   | ESCC Detail Specification No. 3401/033      | According to Detail Specification<br><i>Conforme à la Detail Specification</i>                                |
| Accessories for DBAS sealed receptacles and plugs<br><i>Accessoires pour embases étanches et fiches DBAS</i>                                    | ESCC Detail Specification No. 3401/064      | Qualified<br><i>Qualifié</i>  |

\* European Space Components Coordination (ESCC). Latest specifications editions and qualification status are available at <https://escies.org>

\* *Les modifications aux spécifications les plus récentes et le statut sur les qualifications sont disponibles sur <https://escies.org>*

## DEUTSCH DBAS Series

### Technical characteristics

#### Mechanical

|                           |                     |                                    |  |
|---------------------------|---------------------|------------------------------------|--|
| Shell                     | Material            | Sealed version<br>Hermetic version | Aluminum alloy<br>DBC : Steel<br>DBA : Stainless steel<br>Standard : Nickel<br>Special : black anodized (consult us)<br>DBC : Tin over nickel plating  |
|                           | Plating             | Sealed version<br>Hermetic version | Beryllium copper<br>Nickel   |
| RFI ring                  | Material<br>Plating |                                    |  |
| Insert                    | Material            | Sealed version<br>Hermetic version | Fluorinated silicone and thermosetting resin<br>Glass insert, thermosetting resin, fluorinated silicone<br>Meets ECSS-Q-ST-70-02C requirements<br>RML < 1,0 %<br>CVCM < 0,10%                                      |
|                           | Outgassing          |                                    |  |
| Contact                   | Type                | Sealed version<br>Hermetic version | Crimp type<br>DBC - DBA: Soldered bucket   |
|                           | Plating             | Sealed version<br>Hermetic version | Gold over nickel<br>DBC - DBA : Gold   |
| Insert contact retention  |                     |                                    | Size 22 : 4,0 daN<br>Size 20 : 7,0 daN<br>Size 16 : 11,6 daN<br>Size 12 : 11,6 daN<br>Size 8 : 11,6 daN<br>Size 6 : 11,6 daN   |
| Vibrations                |                     |                                    | Sinusoidal : 20 G, 10- 2000 Hz, during 90 minutes (30 minutes on the 3 axis)<br>Random : Acceleration Spectral Density (ASD) of 0.2g <sup>2</sup> /Hz, 20 to 2000 Hz, during 90 minutes (30 minutes on the 3 axis) |
| Physical shocks           |                     | Sealed and<br>Hermetic version     | 100 G, during 11 ms, half-sine wave in the 3 axes  |
| Durability                |                     | Sealed and<br>Hermetic version     | 500 full mating / unmating cycles<br>250 full mating / unmating cycles for plugs with RFI fingers  |
| Pressure insert retention |                     | Hermetic version                   | 30 to 70 bars  |
| Sealing                   |                     | Hermetic version                   | Less than 10 <sup>-8</sup> cm <sup>3</sup> /s of helium under 10 <sup>-6</sup> Torr vacuum   |

#### Environmental conditions

|                     |                                |                                   |
|---------------------|--------------------------------|-----------------------------------|
| Service temperature |                                | - 65° C to + 200° C               |
| Thermal shocks      |                                | 5 cycles of - 65° C to + 200° C   |
| Corrosion           | Sealed and<br>Hermetic version | Withstands 96 hours of salt spray |

#### Electrical

|                                    |                                    |  |  |
|------------------------------------|------------------------------------|--|--|
| Working Voltage                    | At sea level<br>At 33 000 m        | Contacts Size 20, 16, 12, 08 : 375 Vrms<br>200 Vrms                          | Contacts Size 22 : 250 Vrms  |
| Voltage Proof -<br>Leakage Current |                                    | ≤ 2.0 mA under 1 500 V   |  |
| Insulation resistance              | Sealed version<br>Hermetic version | ≥ at 10 000 MΩ at 25° C and 60% R.H.<br>≥ at 5 000 MΩ at 25° C and 60 % R.H. |  |
| Mated shell conductivity           | Plugs with<br>RFI fingers          | Sealed version<br>Hermetic version   | ≤ 5 mΩ<br>≤ 50 mΩ  |
| Contact maximum current            |                                    | Sealed version   | Size 22 : 2,5 to 5 A<br>Size 20 : 2,5 to 7,5 A<br>Size 16 : 7,5 to 13 A<br>Size 20 : 5 A<br>Size 16 : 10 A |
|                                    |                                    | Hermetic version   | Size 12 : 13 to 25 A<br>Size 8 : 32 to 46 A<br>Size 12 : 17 A<br>Size 8 : 33 A                             |

## DEUTSCH DBAS Series

### Caractéristiques techniques

#### Mécaniques

|   |                       |  |   |
|---|-----------------------|--|---|
| Boîtier   | Matière               | Version étanche<br>Version hermétique                              | Alliage d'aluminium<br>DBC : Acier<br>DBA : Acier inoxydable<br>Standard : Nickelé<br>Spécial : anodisation noire (nous consulter)<br>DBC : Nickel étamé  |
|   | Revêtement            | Version étanche<br>Version hermétique                              | Cuivre au béryllium<br>Nickel   |
| Couronne de masse                               | Matière<br>Revêtement |  |   |
| Isolant   | Matière               | Version étanche<br>Version hermétique                              | Silicone fluoré et résine thermodurcissable<br>Verre monobloc, résine thermodurcissable, silicone fluoré<br>Suivant ECSS-Q-ST-70-02C<br>RML < 1,0 %<br>CVCM < 0,10%   |
|   | Dégazage              |  |   |
| Contact   | Type                  | Version étanche<br>Version hermétique                              | A sertir<br>DBC - DBA: Fût à souder   |
|   | Revêtement            | Version étanche<br>Version hermétique                              | Or sur nickel<br>DBC - DBA: Or  |
| Rétention mécanique des contacts dans l'isolant |                       | Taille 22 : 4,0 daN<br>Taille 20 : 7,0 daN<br>Taille 16 : 11,6 daN | Taille 12 : 11,6 daN<br>Taille 8 : 11,6 daN<br>Taille 6 : 11,6 daN  |
| Vibrations                                      |                       |  | Sinusoidales : 20 G, 10- 2000 Hz, pendant 90 minutes (30 minutes dans les 3 axes)<br>Aléatoires : Densité Spectrale de Puissance (ASD) de 0,2 g <sup>2</sup> /Hz, 20 à 2000 Hz, pendant 90 minutes (30 minutes dans les 3 axes) |
| Chocs physiques                                 |                       | Version étanche<br>Version hermétique                              | 100 G, 11 ms dans les 3 axes  |
| Endurance mécanique                             |                       | Versions étanche et hermétique                                     | 500 cycles complets de verrouillage et déverrouillage<br>250 cycles complets de verrouillage et déverrouillage pour fiches avec couronne de masse   |
| Tenue mécanique de l'isolant dans son boîtier   |                       | Version hermétique   | 30 à 70 bars suivant la taille du boîtier   |
| Herméticité                                     |                       | Version hermétique   | Fuite inférieure à 10 <sup>-8</sup> cm <sup>3</sup> /s d'Hélium sous une dépression de 10 <sup>-6</sup> Torr  |

#### Climatiques

|                           |                               |                                 |
|---------------------------|-------------------------------|---------------------------------|
| Température d'utilisation |                               | - 65° C à + 200° C              |
| Choc thermique            |                               | 5 cycles de - 65° C to + 200° C |
| Corrosion                 | Version étanche et hermétique | 96 heures au brouillard salin   |


#### Electriques

|                                      |   |  |  |
|--------------------------------------|---|--|--|
| Tension d'utilisation                | Au niveau de la mer<br>En altitude,<br>33 000 m | Contacts taille 20, 16, 12, 08 : 375 Vrms<br>200 Vrms                  | Contacts taille 22 : 250 Vrms  |
| Courant de fuite                     |   | ≤ 2.0 mA sous 1 500 V  |  |
| Résistance d'isolement               | Version étanche<br>Version hermétique           | ≥ à 10 000 MΩ à 25° C et 60% R.H.<br>≥ à 5 000 MΩ à 25° C et 60 % R.H. |  |
| Continuité électrique entre boîtiers | Fiches avec couronne de masse                   | Version étanche<br>Version hermétique                                  | ≤ 5 mΩ<br>≤ 50 mΩ  |
| Intensité max. des contacts          |   | Version étanche  | Taille 22 : 2,5 to 5 A<br>Taille 20 : 2,5 to 7,5 A<br>Taille 16 : 7,5 to 13 A<br>Taille 20 : 5 A<br>Taille 16 : 10 A |
|                                      |   | Version hermétique   | Taille 12 : 13 to 25 A<br>Taille 8 : 32 to 46 A<br>Taille 12 : 17 A<br>Taille 8 : 33 A                               |

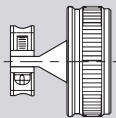


**ACCESSORIES / ACCESSOIRES ESCC 3401-064**

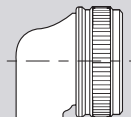
Nut  
Ecrrou



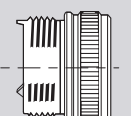
**059** Straight cable clamp  
Serre-câble droit



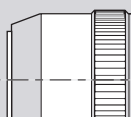
**081** Elbowed cable clamp  
Serre-câble coudé



**A 140** Adaptor  
Ecrrou prolongateur

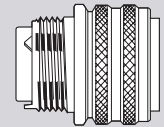


**A 083** Potting cup  
Coupelle potting

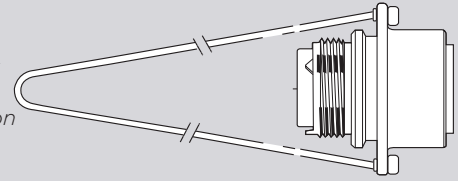


**PLUG / FICHE ESCC 3401-008**

**DBAS 76** Feel-control locking plug  
Fiche à contrôle sensitif du verrouillage

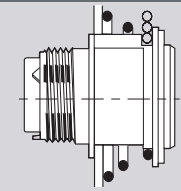


**DBAS 78** Plug with heavy duty lanyard  
Avec cordon de largage renforcé



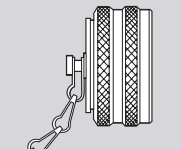
**RACK & PANEL CONNECTOR / PRISE DE RACK ESCC 3401-008**

**DBAS 79** Rack and Panel  
Prise rackable

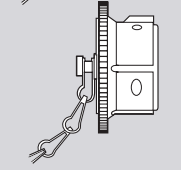


**PROTECTIVE CAPS / BOUCHONS DE PROTECTIONS**

**DBAS C-70** For receptacles  
**DBAS C-71** Pour embases  
**DBAS C-74**

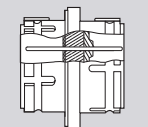


**DBAS C-76** For plugs DBAS 76 / DBAS 78  
**DBAS C-76-70** For plugs DBAS 76 / DBAS 78  
**DBAS C-74**



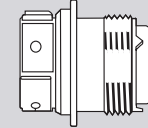
**HERMETIC FEEDTHROUGH / TRAVERSÉES DE CLOISON HERMÉTIQUES**

**DHS 70H** Square flange 4 holes mounting  
Collerette carrée fixation 4 vis

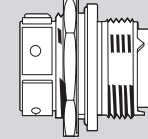


**RECEPTACLES / EMBASES ESCC 3401-008**

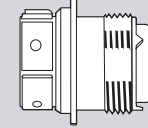
**DBAS 70** Square flange 4 holes mounting  
Collerette carrée fixation 4 vis



**DBAS 74** Jam-nut mounted receptacle  
Collerette ronde fixation écrou

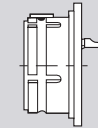


**DBAS 71** Cable connecting receptacle  
Prolongateur

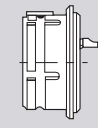


**HERMETICAL RECEPTACLES / EMBASES HERMÉTIQUES**

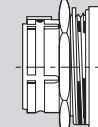
**DBA 70H** Square flange 4 holes mounting  
**DBC 70H** Collerette carrée fixation 4 vis



**DBA 73H** Solder flange  
**DBC 73H** Collerette à souder

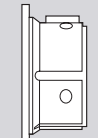


**DBA 74H** Jam-nut mounted receptacle  
**DBC 74H** Collerette ronde fixation écrou

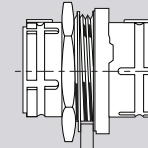


**DUMMY RECEPTACLE / PRISE DE REPOS**

**DBA 70 PR** Square flange 4 holes mounting  
Collerette carrée fixation 4 vis

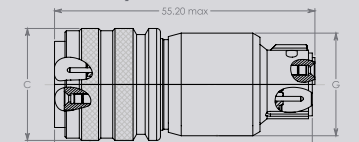


**DHS 74H** Jam-nut mounted receptacle  
Collerette ronde fixation écrou



**SAVERS / SAVERS**

**DBAS 172 / DBAS 171**



## DEUTSCH DBAS Series

### Part numbering system / Système de référence

**DBAS 76 G 27 13 P N\*\* DA 090 \*\*\*\* SCC**

#### Connector type / Type de connecteur

##### Shell type

- 70 Square flange receptacle with nut
- 71 Cable connecting receptacle with nut
- 74 Jam-nut mounting receptacle with nut
- 76 Feel-control locking plug with nut
- 78 Plug with heavy duty lanyard and nut
- 79 Rack and panel with nut

##### Type de boîtier

- 70 Embase collerette carrée avec écrou arrière
- 71 Prolongateur avec écrou arrière
- 74 Embase collerette ronde avec écrou arrière
- 76 Fiche à contrôle sensitif du verrouillage avec écrou arrière
- 78 Fiche avec cordon de largage renforcé et écrou arrière
- 79 Prise de rack avec écrou arrière

##### Grounding continuity index (only for plugs)

- Without Index : no RFI fingers on shells 76 - 78 - 79
- With G Index : with RFI fingers on shells 76 - 78 - 79

##### Indice continuité de masse (pour fiches uniquement)

- Sans indice : sans couronne de masse sur boîtiers 76 - 78 - 79
- Avec indice G : avec couronne de masse sur boîtiers 76 - 78 - 79

##### Shell size / Taille du boîtier

3-7-12-19-27-37-61

##### Arrangements

(See page / voir page 58-59)

##### Contact type / Type de contact

- P Pin contact / Contact mâle
- S Socket contact / Contact femelle

##### Insert clocking position /

##### Positionnement angulaire de l'isolant

- N Normal
  - W - X - Y - B - C Others / Autres
- (See page / voir page 56)

##### Key orientation /

##### Détrompage mécanique

(See page / voir page 57)

##### Mandatory mode code \* /

Code de modification obligatoire (see page / voir page 57)

##### Special modifications / Modifications spéciales

(See page / voir page 59)

##### ESA space grade / Grade spatial ESA

\*ESA grade sealed connectors are delivered without contact and can be delivered only with nut. For other accessory, please indicate mod code "090-1A" instead of "090" on connector part number and order requested accessory separately.

\*Les connecteurs étanches de grade ESA sont livrés sans contact et ne peuvent être livrés qu'avec un écrou. Pour tout autre accessoire, veuillez indiquer le code de modification « 090-1A » au lieu de « 090 » dans la référence du connecteur et commander l'accessoire désiré séparément.

## DEUTSCH DBAS Series

### Part numbering system / Système de référence

**DBA 70 H 27 2 P N\*\* 1 DA \*\*\*\* SCC**

#### Connector type

- DBA Stainless steel hermetic receptacle, solder contact
- DBC Hermetic receptacle, solder contact
- DHS Feedthrough

#### Type de connecteur

- DBA Embase hermétique inox, contact à souder
- DBC Embase hermétique, contact à souder
- DHS Traversée de parois

#### Shell type

- 70 Square flange receptacle
- 73 Solder flange receptacle
- 74 Jam-nut mounted receptacle

#### Type de boîtier

- 70 Embase collerette carrée
- 73 Embase collerette à souder
- 74 Embase collerette ronde

#### Hermetics / Hermétiques

#### Shell size / Taille du boîtier

3-7-12-19-27-37-61

#### Arrangements

(See page / voir page 58-59)

#### Contact type / Type de contact

- P Pin contact / Contact mâle

#### Insert clocking position /

#### Positionnement angulaire de l'isolant

- N Normal
  - W - X - Y - B - C Others / Autres
- (See page / voir page 56)

#### Index for contacts /

#### Indice pour contacts \*

(See page / voir page 43, 45, 46)

#### Key Orientation /

#### Détrompage mécanique

(See page / voir page 57)

#### Special modifications / Modifications spéciales

(See page / voir page 59)

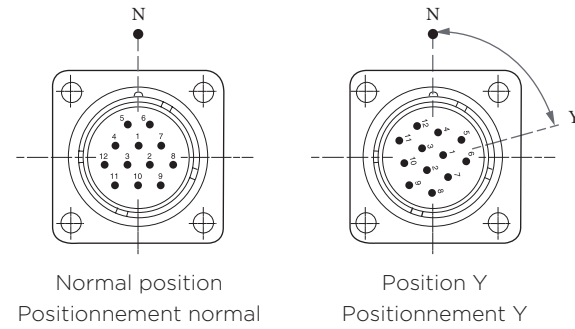
#### ESA space grade / Grade spatial ESA

## DEUTSCH DBAS Series

### Insert clocking position / positionnement angulaire de l'isolant

Clocking position is normal (N) when the insert vertical axis is intermingled with the shell keyway axis. An unkeying can be performed between 2 connectors of same layout by angular displacement of one of the inserts in its shell. This insert rotation is made in the clockwise for male layouts and in the counter clockwise for female layouts. Angular displacements on the hereafter table give clocking position W, X, Y, B or C.

Le positionnement est normal lorsque l'axe vertical de l'isolant est confondu avec l'axe de la clavette du boîtier (repérage N). Un détrompage peut-être effectué entre deux connecteurs de même brochage par un décalage angulaire de l'un des isolants dans son boîtier. Cette rotation de l'isolant s'effectue dans le sens des aiguilles d'une montre pour les brochages mâles et dans le sens inverse pour les brochages femelles, les décalages angulaires déterminés (voir tableau ci-dessous) donnent les positions W, X, Y, B ou C.



Example of insert angular displacement, mâle front face view  
Exemple de décalage angulaire de l'isolant vu face avant broche.

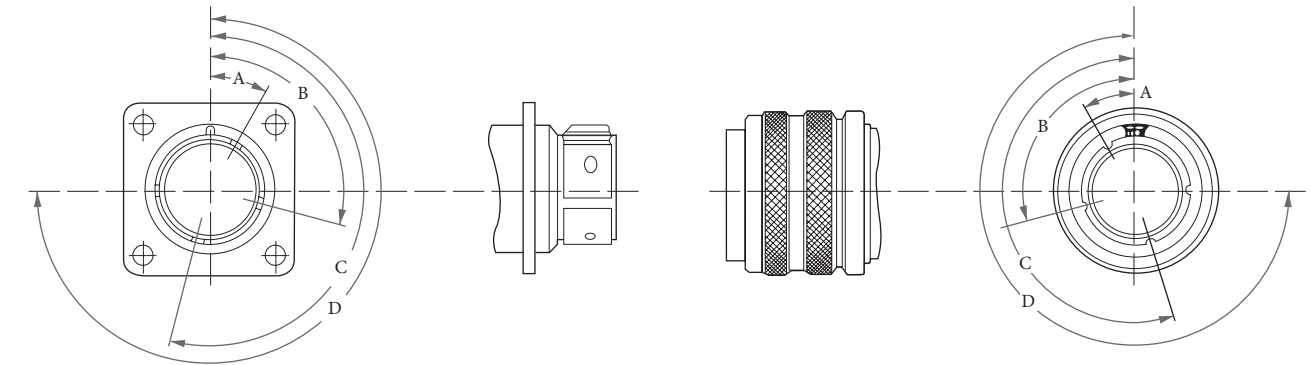
| Arrangements<br>Arrangements | Clocking position in degrees<br>Positionnement en degrés |       |       |     |        | Contacts sizes<br>Taille des contacts |    |    |    |    |   | Service<br>Service |
|------------------------------|--|-------|-------|-----|--------|---------------------------------------|----|----|----|----|---|--------------------|
|                              | W  | X     | Y     | B   | C      | 22                                    | 20 | 16 | 12 | 8  | 6 |                    |
| 3-0                          | 25   | 50    | 75    | 150 | 220    | -                                     | 3  | -  | -  | -  | - | I                  |
| 3-01                         | -  | -     | -     | -   | -      | -                                     | -  | -  | -  | 1  | - | -                  |
| 7-0                          | 27,30  | 47,30 | 75    | 150 | 225    | -                                     | 7  | -  | -  | -  | - | I                  |
| 12-0                         | 15   | 50    | 75    | 150 | 225    | -                                     | 12 | -  | -  | -  | - | I                  |
| 19-0                         | 25   | 50    | 75    | 150 | 225    | -                                     | 19 | -  | -  | -  | - | I                  |
| 19-2                         | 25   | 50    | 75    | 150 | 225    | -                                     | 9  | -  | -  | 2  | - | I                  |
| 19-4                         | -  | -     | 22°30 | 135 | 247°30 | -                                     | -  | -  | 4  | -  | - | I                  |
| 19-7                         | -  | -     | 75    | 150 | 225    | -                                     | -  | -  | 7  | -  | - | I                  |
| 19-12                        | 25   | 50    | 75    | 150 | 225    | -                                     | -  | 12 | -  | -  | - | I                  |
| 27-0                         | 25   | 50    | 75    | 150 | 225    | -                                     | 27 | -  | -  | -  | - | I                  |
| 27-2                         | 25   | 50    | 75    | 150 | 225    | -                                     | -  | 14 | -  | -  | - | II                 |
| 27-8                         | 25   | 50    | 75    | 150 | 225    | -                                     | -  | 6  | 4  | -  | - | I                  |
| 27-13                        | 25   | 50    | 75    | 150 | 225    | -                                     | 12 | -  | -  | 3  | - | I                  |
| 37-0                         | 25   | 50    | 75    | 150 | 225    | -                                     | 37 | -  | -  | -  | - | I                  |
| 37-3                         | 20   | 70    | 75    | -   | -      | -                                     | -  | -  | 12 | -  | - | I                  |
| 37-13                        | -  | -     | 75    | 150 | 225    | -                                     | 30 | -  | -  | 1  | - | I                  |
| 37-19                        | 25   | 50    | 75    | 150 | 225    | -                                     | 13 | -  | -  | 6  | - | I                  |
| 37-27                        | -  | -     | 75    | 150 | 225    | -                                     | 6  | -  | -  | 7  | - | I                  |
| 37-30                        | 25   | 50    | 75    | 150 | 225    | -                                     | 20 | -  | -  | 4  | - | I                  |
| 37-924                       | 105  | 13    | -     | -   | -      | -                                     | -  | 24 | -  | -  | - | I                  |
| 37-961                       | -  | -     | -     | -   | -      | 61                                    | -  | -  | -  | -  | - | -                  |
| 61-0                         | 25   | 50    | 75    | 150 | 225    | -                                     | 61 | -  | -  | -  | - | I                  |
| 61-5                         | 25   | 50    | 75    | 150 | 225    | -                                     | 49 | -  | -  | 2  | - | I                  |
| 61-14                        | 25   | 50    | 75    | 150 | 225    | -                                     | -  | 37 | -  | -  | - | -                  |
| 61-21                        | 25   | 50    | 75    | 150 | 225    | -                                     | -  | -  | -  | 12 | - | I                  |
| 61-42                        | -  | 67°30 | -     | -   | -      | -                                     | 29 | 4  | 8  | -  | - | -                  |
| 61-929                       | -  | -     | -     | -   | -      | -                                     | 15 | 8  | -  | 6  | - | -                  |
| 61-949                       | 25   | 50    | 75    | 150 | 225    | -                                     | 46 | -  | -  | 3  | - | -                  |

## DEUTSCH DBAS Series

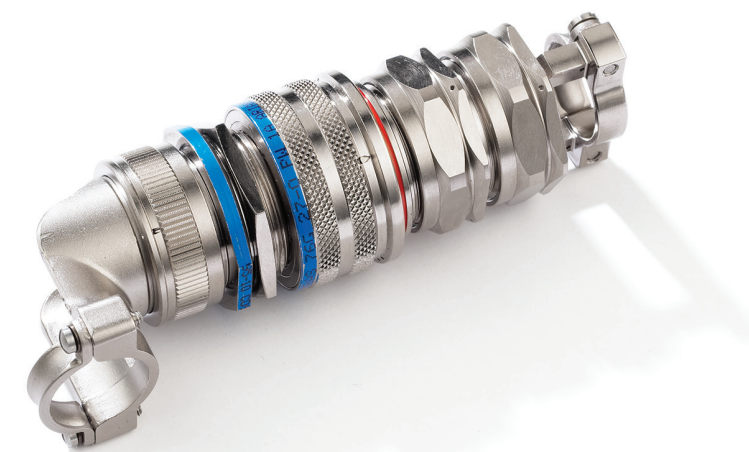
### Key orientation / détrompage mécanique

#### Receptacle front face view / Embase face avant

#### Plug front face view / Fiche face avant



| Angles size<br>Taille angles | 3  |    |     |   | 7  |     |     |     | 12 |     |     |     | 19 |     |     |     | 27 |     |     |     | 37 |     |     |     | 61 |     |     |     |    |     |     |     |
|------------------------------|----|----|-----|---|----|-----|-----|-----|----|-----|-----|-----|----|-----|-----|-----|----|-----|-----|-----|----|-----|-----|-----|----|-----|-----|-----|----|-----|-----|-----|
|                              | A  | B  | C   | D | A  | B   | C   | D   | A  | B   | C   | D   | A  | B   | C   | D   | A  | B   | C   | D   | A  | B   | C   | D   | A  | B   | C   | D   |    |     |     |     |
| Standard                     | 23 | 97 | 187 | - | 23 | 97  | 187 | 277 | 30 | 105 | 195 | 270 | 30 | 105 | 195 | 270 | 30 | 105 | 195 | 270 | 30 | 105 | 195 | 270 | 30 | 105 | 195 | 270 | 30 | 105 | 195 | 270 |
| DA                           | -  | -  | -   | - | 23 | 105 | 195 | 300 | 30 | 90  | 225 | 315 | 40 | 105 | 195 | 270 | 40 | 105 | 195 | 270 | 40 | 105 | 195 | 270 | 40 | 105 | 195 | 270 | 40 | 105 | 195 | 270 |
| DB                           | -  | -  | -   | - | 23 | 115 | 210 | 285 | 30 | 120 | 210 | 285 | 30 | 115 | 195 | 270 | 30 | 115 | 195 | 270 | 30 | 115 | 195 | 270 | 30 | 115 | 195 | 270 | 30 | 115 | 195 | 270 |
| DC                           | -  | -  | -   | - | 30 | 120 | 195 | 285 | 30 | 135 | 180 | 300 | 30 | 115 | 210 | 270 | 30 | 115 | 210 | 270 | 30 | 115 | 210 | 270 | 30 | 115 | 210 | 270 | 30 | 115 | 210 | 270 |
| DD                           | -  | -  | -   | - | 30 | 97  | 210 | 270 | 45 | 105 | 210 | 315 | 30 | 115 | 195 | 280 | 30 | 115 | 195 | 280 | 30 | 115 | 195 | 280 | 30 | 115 | 195 | 280 | 30 | 115 | 195 | 280 |
| DE                           | -  | -  | -   | - | -  | -   | -   | -   | 45 | 90  | 180 | 285 | -  | -   | -   | -   | -  | -   | -   | -   | 30 | 90  | 170 | 270 | 30 | 90  | 170 | 270 | 30 | 90  | 170 | 270 |
| DF                           | -  | -  | -   | - | -  | -   | -   | -   | 45 | 120 | 270 | 300 | -  | -   | -   | -   | -  | -   | -   | -   | 30 | 115 | 170 | 255 | 30 | 115 | 170 | 255 | 30 | 115 | 170 | 255 |
| DG                           | -  | -  | -   | - | -  | -   | -   | -   | 45 | 135 | 195 | 225 | -  | -   | -   | -   | -  | -   | -   | -   | 30 | 115 | 180 | 300 | 30 | 115 | 180 | 300 | 30 | 115 | 180 | 300 |



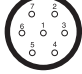
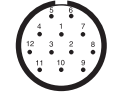

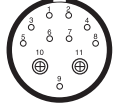
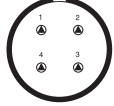
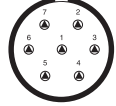
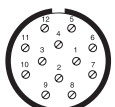


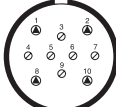






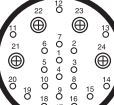





# DEUTSCH DBAS Series


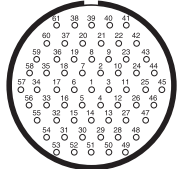
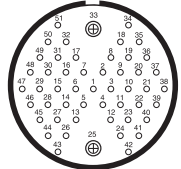
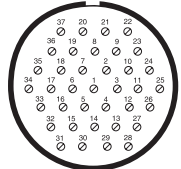
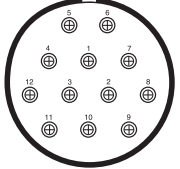
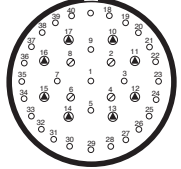
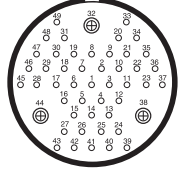
## Arrangements / Arrangements

### Male insert viewed from front face / Vue face avant isolant mâle

|   |   |   |   |
|---|---|---|---|
| <b>3-0</b> 3 contacts size/taille 20  | <b>3-01</b> 1 contact size/taille 8   | <b>7-0</b> 7 contacts size/taille 20  | <b>12-0</b> 12 contacts size/taille 20  |
|  *   |  *   |  *   |  *   |
| <b>19-0</b> 19 contacts size/taille 20  | <b>19-2</b> 9 contacts size/taille 20<br>2 contacts size/taille 8                     | <b>19-4</b> 4 contacts size/taille 12   | <b>19-7</b> 7 contacts size/taille 12   |
|  *   |  *   |  *   |  *   |
| <b>19-12</b> 12 contacts size/taille 16   | <b>27-0</b> 27 contacts size/taille 20  | <b>27-2</b> 14 contacts size/taille 16  | <b>27-8</b> 6 contacts size/taille 16<br>4 contacts size/taille 12                      |
|  *  |  *  |  *  |  *  |
| <b>27-13</b> 12 contacts size/taille 20<br>3 contacts size/taille 8                   | <b>37-0</b> 37 contacts size/taille 20  | <b>37-3</b> 12 contacts size/taille 12  | <b>37-13</b> 30 contacts size/taille 20<br>1 contact size/taille 8                      |
|  * |  * |  * |  * |
| <b>37-19</b> 13 contacts size/taille 20<br>6 contacts size/taille 8                   | <b>37-27</b> 6 contacts size/taille 20<br>7 contacts size/taille 8                    | <b>37-30</b> 20 contacts size/taille 20<br>4 contacts size/taille 8                   | <b>37-924</b> 24 contacts size/taille 16  |
|  * |  * |  * |  * |

\* Hermetic, consult us. *Hermétiques, nous consulter.*

# DEUTSCH DBAS Series

|   |   |   |   |
|---|---|---|---|
| <b>37-961</b> 61 contacts size/taille 22  | <b>61-0</b> 61 contacts size/taille 20  | <b>61-5</b> 49 contacts size/taille 20<br>2 contacts size/taille 8                    | <b>61-14</b> 37 contacts size/taille 16   |
|  * |  *             |  * |  * |
| <b>61-21</b> 12 contacts size/taille 8  | <b>61-42</b> 29 contacts size/taille 20<br>4 contacts size/taille 16<br>8 contacts size/taille 12 | <b>61-949</b> 46 contacts size/taille 20<br>3 contacts size/taille 8                  |   |
|  * |  *             |  * |   |

\* Hermetic, consult us. *Hermétiques, nous consulter.*

### Specific modifications / Modifications Spéciales

| Mod Code / Mode | Description / descriptif   |
|-----------------|--|
| 090             | Without contact / <i>Sans contact</i>  |
| 090-1A          | Without contact + without nut / <i>Sans contact + sans écrou arrière</i>   |
| 090 A614        | Without contact + lanyard length 134.3 ± 2.1 mm / <i>Sans contact + longueur de cordon de largage 134.3 ± 2.1 mm</i> |
| 090 B614        | Without contact + lanyard length 164.3 ± 2.1 mm / <i>Sans contact + longueur de cordon de largage 164.3 ± 2.1 mm</i> |
| 090 B864        | Without contact + lanyard length 188 ± 2.5 mm / <i>Sans contact + longueur de cordon de largage 188 ± 2.5 mm</i>     |
| 090 C614        | Without contact + lanyard length 194.3 ± 2.1 mm / <i>Sans contact + longueur de cordon de largage 194.3 ± 2.1 mm</i> |
| 090 E614        | Without contact + lanyard length 217 ± 2.1 mm / <i>Sans contact + longueur de cordon de largage 217 ± 2.1 mm</i>     |
| 090 L614        | Without contact + lanyard length 244.4 ± 2.1 mm / <i>Sans contact + longueur de cordon de largage 244.4 ± 2.1 mm</i> |
| *****           | For other modifications, consult us / <i>Pour toute autre modification, nous consulter</i>                           |

## DEUTSCH DBAS Series

### Equivalence Table / Table des Equivalences

|   | ESCC Specification | ESCC Component Number | TE Part Number                     |
|---|--------------------|-----------------------|------------------------------------|
| DBAS sealed receptacles and plugs<br>/ Embases et fiches étanches DBAS  | ESCC 3401/008      | 340100801B            | DBAS 7* *-** * * * * SCC           |
| Contacts for DBAS sealed receptacles and plugs, size 8 to size 20<br>/ Contacts pour embases et fiches étanches, taille 8 à taille 20 | ESCC No. 3401/009  | 340100901B            | 006-0937-20 SCC                    |
|   |                    | 340100902B            | 006-0912-20 SCC                    |
|   |                    | 340100903B            | 006-0044-20 SCC                    |
|   |                    | 340100904B            | 006-0055-20 SCC                    |
|   |                    | 340100905B            | 006-0972-20 SCC                    |
|   |                    | 340100906B            | 006-0973-20 SCC                    |
|   |                    | 340100907B            | 006-0937-16 SCC                    |
|   |                    | 340100908B            | 006-0912-16 SCC                    |
|   |                    | 340100909B            | 006-1168-16 SCC                    |
|   |                    | 340100910B            | 006-1169-16 SCC                    |
|   |                    | 340100911B            | 006-0937-12 SCC                    |
|   |                    | 340100912B            | 006-0912-12 SCC                    |
|   |                    | 340100913B            | 006-1157-12 SCC                    |
|   |                    | 340100914B            | 006-1159-12 SCC                    |
|   |                    | 340100915B            | 006-0041-08 SCC                    |
|   |                    | 340100916B            | 006-0040-08 SCC                    |
|   |                    | 340100917B            | 005-0257-08 SCC                    |
|   | 340100918B         | Consult us            |                                    |
|   | 340100919B         | 005-0893-08 SCC       |                                    |
|   | 340100920B         | 005-0896-08 SCC       |                                    |
| Contacts for DBAS sealed receptacles and plugs, size 22<br>/ Contacts pour embases et fiches étanches, taille 22                      | ESCC No. 3401/012  | 340101201B            | 028-0108-22 SCC<br>029-0100-22 SCC |
|   |                    | 340101202B            | 028-0113-22 SCC<br>029-0101-22 SCC |
|   |                    | 340101203B            | DF 28-046-22 C SCC                 |
|   |                    | 340101204B            | DF 28 A 047-22 C SCC               |
| DBA stainless steel hermetic receptacles<br>/ Embases hermétiques inox DBA  | ESCC No. 3401/023  | 3401023B              | DBA 7* H *-** * * * * SCC          |
| DBC hermetic receptacles<br>/ Embases hermétiques DBC   | ESCC No. 3401/043  | 340104301B            | DBC 7* H *-** * * * * SCC          |
| DBAS savers type 171 - 172<br>/ Savers DBAS type 171 - 172  | ESCC No. 3401/033  | 340106401B            | DBAS 171 *-** * * SCC              |
|   |                    | 340106402B            | DBAS 172 *-** * * SCC              |

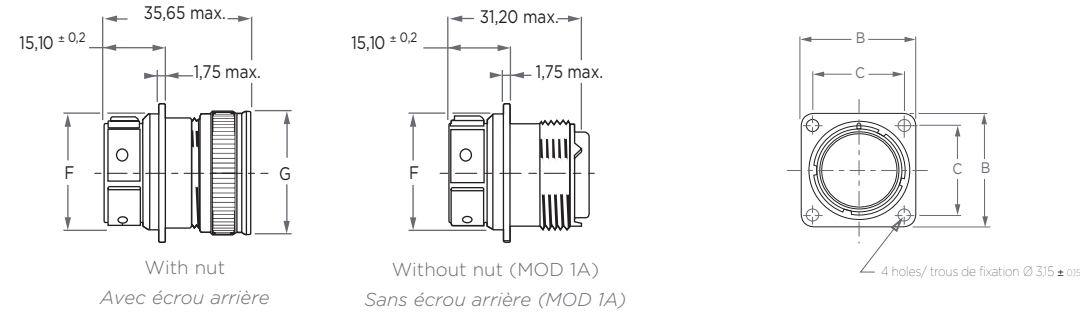
## DEUTSCH DBAS Series

### Equivalence Table / Table des Equivalences

|   | ESCC Specification | ESCC Component Number | TE Part Number       |
|---|--------------------|-----------------------|----------------------|
| Accessories for DBAS sealed receptacles and plugs<br>/ Accessoires pour embases étanches et fiches DBAS | ESCC No. 3401/064  | 340106401B            | 006-0909-03-A499 SCC |
|   |                    | 340106402B            | 006-0909-12-A499 SCC |
|   |                    | 340106403B            | 006-0909-14-A499 SCC |
|   |                    | 340106404B            | 006-0909-16-A499 SCC |
|   |                    | 340106405B            | 006-0909-18-A499 SCC |
|   |                    | 340106406B            | 006-0909-20-A499 SCC |
|   |                    | 340106407B            | 006-0909-61-A499 SCC |
|   |                    | 340106408B            | 006-0910-03-A499 SCC |
|   |                    | 340106409B            | 006-0910-12-A499 SCC |
|   |                    | 340106410B            | 006-0910-14-A499 SCC |
|   |                    | 340106411B            | 006-0910-16-A499 SCC |
|   |                    | 340106412B            | 006-0910-18-A499 SCC |
|   |                    | 340106413B            | 006-0910-20-A499 SCC |
|   |                    | 340106414B            | 006-0910-61-A499 SCC |
|   |                    | 340106415B            | 006-0908-03-A499 SCC |
|   |                    | 340106416B            | 006-0908-12-A499 SCC |
|   |                    | 340106417B            | 006-0908-14-A499 SCC |
|   |                    | 340106418B            | 006-0908-16-A499 SCC |
|   |                    | 340106419B            | 006-0908-18-A499 SCC |
|   |                    | 340106420B            | 006-0908-20-A499 SCC |
|   |                    | 340106421B            | 006-0908-61-A499 SCC |
|   |                    | 340106422B            | 006-0701-03-A499 SCC |
|   |                    | 340106423B            | 006-0701-12-A499 SCC |
|   |                    | 340106424B            | 006-0701-14-A499 SCC |
|   |                    | 340106425B            | 006-0701-16-A499 SCC |
|   |                    | 340106426B            | 006-0701-18-A499 SCC |
|   |                    | 340106427B            | 006-0701-20-A499 SCC |
|   |                    | 340106428B            | 006-0701-61-A499 SCC |
|   |                    | 340106429B            | 006-0005-08 SCC      |
|   |                    | 340106430B            | 006-0005-12 SCC      |
|   |                    | 340106431B            | 006-0005-14 SCC      |
|   |                    | 340106432B            | 006-0005-16 SCC      |
| 340106433B  | 006-0005-18 SCC    |                       |                      |
| 340106434B  | 006-0005-20 SCC    |                       |                      |
| 340106435B  | 006-0005-61 SCC    |                       |                      |
| 340106436B  | 006-0006-12 SCC    |                       |                      |
| 340106437B  | 006-0006-14 SCC    |                       |                      |
| 340106438B  | 006-0006-18 SCC    |                       |                      |
| 340106439B  | 006-0006-20 SCC    |                       |                      |
| 340106440B  | 006-0006-22 SCC    |                       |                      |
| 340106441B  | 006-0006-24 SCC    |                       |                      |

## DEUTSCH DBAS Series

### DBAS 70 - Square flange receptacle / Embase Colletette carrée

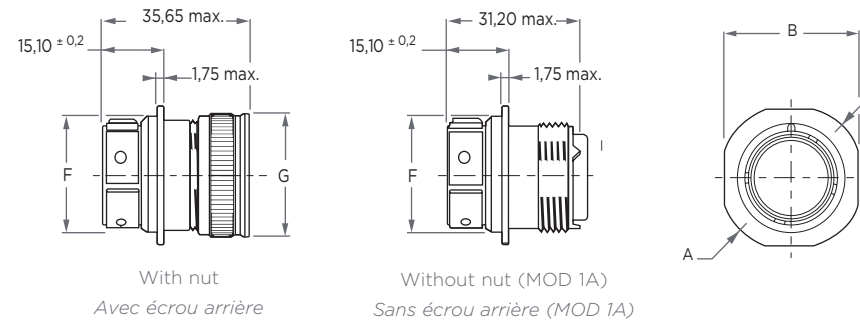


| Part number<br>Référence  | B<br>max. | C<br>max. | F<br>max. | G<br>max. | Part number<br>Référence     |
|---------------------------|-----------|-----------|-----------|-----------|------------------------------|
| DBAS 70-3-**-P/S 090 SCC  | 22,60     | 15,90     | 14,50     | 17,00     | DBAS 70-3-**-P/S 090-1A SCC  |
| DBAS 70-7-**-P/S 090 SCC  | 25,80     | 18,26     | 17,35     | 21,80     | DBAS 70-7-**-P/S 090-1A SCC  |
| DBAS 70-12-**-P/S 090 SCC | 28,20     | 20,62     | 20,80     | 25,00     | DBAS 70-12-**-P/S 090-1A SCC |
| DBAS 70-19-**-P/S 090 SCC | 30,60     | 23,02     | 24,00     | 28,25     | DBAS 70-19-**-P/S 090-1A SCC |
| DBAS 70-27-**-P/S 090 SCC | 33,00     | 24,58     | 28,65     | 30,95     | DBAS 70-27-**-P/S 090-1A SCC |
| DBAS 70-37-**-P/S 090 SCC | 36,90     | 30,12     | 31,95     | 34,15     | DBAS 70-37-**-P/S 090-1A SCC |
| DBAS 70-61-**-P/S 090 SCC | 45,70     | 36,48     | 39,90     | 42,00     | DBAS 70-61-**-P/S 090-1A SCC |

Dimensions in mm

Rear accessories tightening torque / Couple de serrage des accessoires arrières (see table page 67 / voir page 67)

### DBAS 71 - Cable connecting receptacle / Prolongateur



| Part number<br>Référence  | A<br>max. | B<br>max. | F<br>max. | G<br>max. | Part number<br>Référence     |
|---------------------------|-----------|-----------|-----------|-----------|------------------------------|
| DBAS 71-3-**-P/S 090 SCC  | 25,45     | 22,60     | 14,50     | 17,00     | DBAS 71-3-**-P/S 090-1A SCC  |
| DBAS 71-7-**-P/S 090 SCC  | 28,65     | 25,80     | 17,35     | 21,80     | DBAS 71-7-**-P/S 090-1A SCC  |
| DBAS 71-12-**-P/S 090 SCC | 31,05     | 28,20     | 20,80     | 25,00     | DBAS 71-12-**-P/S 090-1A SCC |
| DBAS 71-19-**-P/S 090 SCC | 33,45     | 30,60     | 24,00     | 28,25     | DBAS 71-19-**-P/S 090-1A SCC |
| DBAS 71-27-**-P/S 090 SCC | 35,85     | 33,00     | 28,65     | 30,95     | DBAS 71-27-**-P/S 090-1A SCC |
| DBAS 71-37-**-P/S 090 SCC | 39,75     | 36,90     | 31,95     | 34,15     | DBAS 71-37-**-P/S 090-1A SCC |
| DBAS 71-61-**-P/S 090 SCC | 48,55     | 45,70     | 39,90     | 42,00     | DBAS 71-61-**-P/S 090-1A SCC |

Dimensions in mm

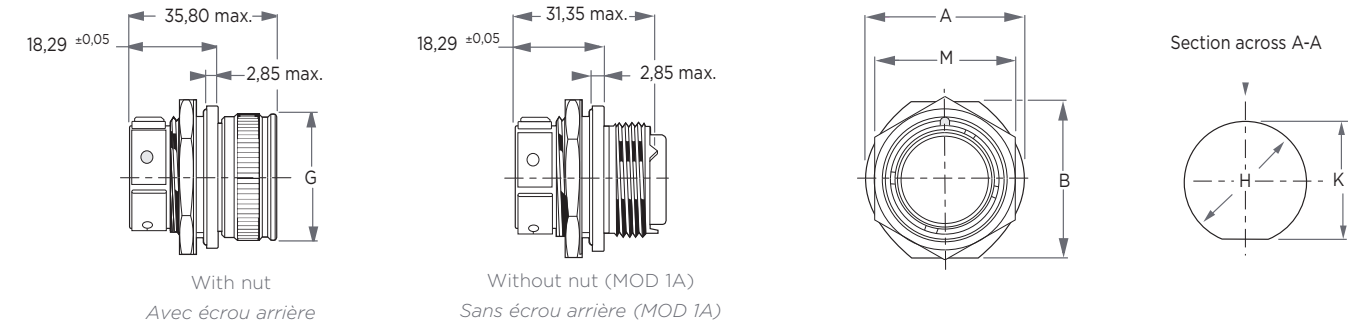
Rear accessories tightening torque / Couple de serrage des accessoires arrières (see table page 67 / voir page 67)

Females inserts protrude from the FRONT face of all receptacles types 70, 71 and 74 by 0,56 ± 0,1 mm.  
Les isolants femelles ont un dépassement de 0,56 ± 0,1 par rapport à la face AVANT de toutes les embases types 70, 71 et 74.

Panel sealing gasket to be ordered separately, see page 70. Panel cutout, see page 73.  
Joint plat d'étanchéité à commander séparément, voir page 70. Perçage panneau, voir page 73.

## DEUTSCH DBAS Series

### DBAS 74 - Jam-nut mounting receptacle / Embase colletette ronde



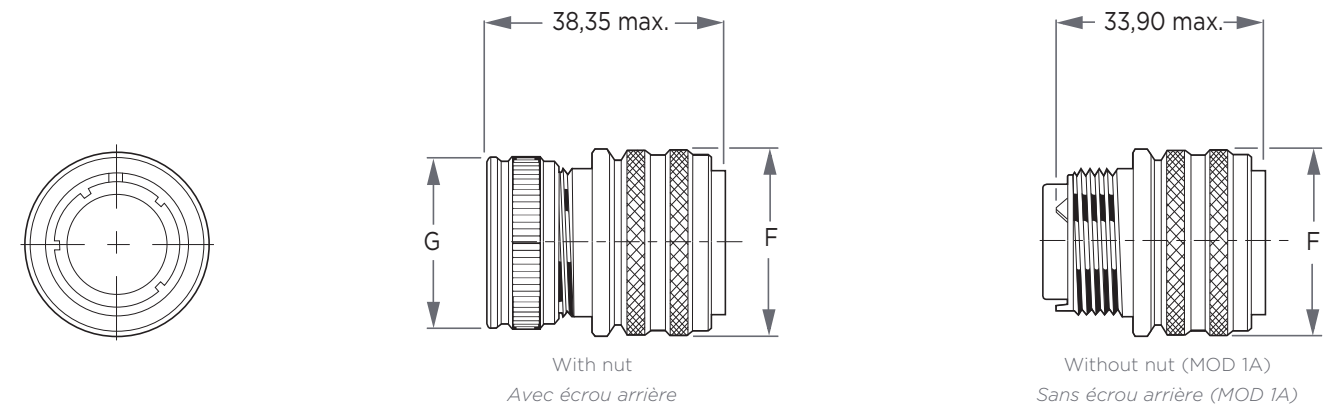
| Part number<br>Référence  | A<br>max | B<br>max | G<br>max | M<br>max | H<br>max | K<br>max | Max. nut panel<br>tightening torque<br>Couple de serrage max<br>de l'écrou de panneau | Part number<br>Référence     |
|---------------------------|----------|----------|----------|----------|----------|----------|---|------------------------------|
| DBAS 74-3-**-P/S 090 SCC  | 19,20    | 19,20    | 17,00    | 16,31    | 14,35    | 13,45    | 0,70 daN.m  | DBAS 74-3-**-P/S 090-1A SCC  |
| DBAS 74-7-**-P/S 090 SCC  | 22,40    | 22,40    | 21,80    | 21,07    | 17,50    | 16,80    | 1,00 daN.m  | DBAS 74-7-**-P/S 090-1A SCC  |
| DBAS 74-12-**-P/S 090 SCC | 27,20    | 27,20    | 25,00    | 24,24    | 20,65    | 19,95    | 1,30 daN.m  | DBAS 74-12-**-P/S 090-1A SCC |
| DBAS 74-19-**-P/S 090 SCC | 30,40    | 29,60    | 28,25    | 27,40    | 25,45    | 24,65    | 1,50 daN.m  | DBAS 74-19-**-P/S 090-1A SCC |
| DBAS 74-27-**-P/S 090 SCC | 33,60    | 33,50    | 30,95    | 32,18    | 28,60    | 27,85    | 1,80 daN.m  | DBAS 74-27-**-P/S 090-1A SCC |
| DBAS 74-37-**-P/S 090 SCC | 38,30    | 36,30    | 34,15    | 35,36    | 31,80    | 31,00    | 2,20 daN.m  | DBAS 74-37-**-P/S 090-1A SCC |
| DBAS 74-61-**-P/S 090 SCC | 47,80    | 47,20    | 42,00    | 43,02    | 38,10    | 37,30    | 2,90 daN.m  | DBAS 74-61-**-P/S 090-1A SCC |

Dimensions in mm

Females inserts protrude from the FRONT face of all receptacles types 70, 71 and 74 by 0,56 ± 0,1 mm.  
Les isolants femelles ont un dépassement de 0,56 ± 0,1 par rapport à la face AVANT de toutes les embases types 70, 71 et 74.

Panel sealing gasket to be ordered separately, see page 70. Panel cutout, see page 73.  
Joint plat d'étanchéité à commander séparément, voir page 70. Perçage panneau, voir page 73.

### DBAS 76 - Feel-control locking plug / Fiche à contrôle sensitif du verrouillage



| Part number<br>Référence  | F<br>max | G<br>max | Part number<br>Référence     |
|---------------------------|----------|----------|------------------------------|
| DBAS 76-3-**-P/S 090 SCC  | 19,20    | 19,20    | DBAS 76-3-**-P/S 090-1A SCC  |
| DBAS 76-7-**-P/S 090 SCC  | 22,40    | 22,40    | DBAS 76-7-**-P/S 090-1A SCC  |
| DBAS 76-12-**-P/S 090 SCC | 27,20    | 27,20    | DBAS 76-12-**-P/S 090-1A SCC |
| DBAS 76-19-**-P/S 090 SCC | 30,40    | 29,60    | DBAS 76-19-**-P/S 090-1A SCC |
| DBAS 76-27-**-P/S 090 SCC | 33,60    | 33,50    | DBAS 76-27-**-P/S 090-1A SCC |
| DBAS 76-37-**-P/S 090 SCC | 38,30    | 36,30    | DBAS 76-37-**-P/S 090-1A SCC |
| DBAS 76-61-**-P/S 090 SCC | 47,80    | 47,20    | DBAS 76-61-**-P/S 090-1A SCC |

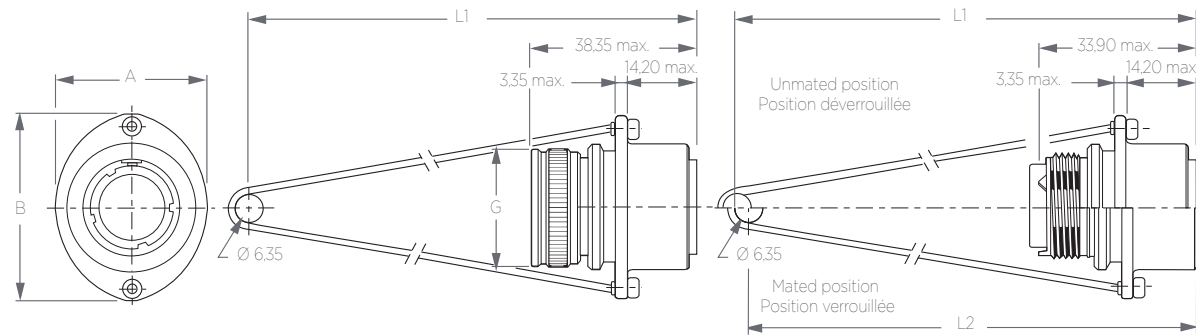
Dimensions in mm

Rear accessories tightening torque / Couple de serrage des accessoires arrières (see table page 67 / voir page 67)



## DEUTSCH DBAS Series

### DBAS 78 - Plug with heavy duty lanyard / Fiche avec cordon de largage renforcé



| Part number<br>Référence  | A<br>max | B<br>max | G<br>max | L1<br>max | L2<br>max | Part number<br>Référence     |
|---------------------------|----------|----------|----------|-----------|-----------|------------------------------|
| DBAS 78-3-**-P/S 090 SCC  | 23,30    | 31,85    | 17,00    | 120,35    | 117,65    | DBAS 78-3-**-P/S 090-1A SCC  |
| DBAS 78-7-**-P/S 090 SCC  | 26,80    | 35,65    | 21,80    | 120,10    | 117,40    | DBAS 78-7-**-P/S 090-1A SCC  |
| DBAS 78-12-**-P/S 090 SCC | 29,60    | 38,70    | 25,00    | 119,95    | 117,25    | DBAS 78-12-**-P/S 090-1A SCC |
| DBAS 78-19-**-P/S 090 SCC | 33,55    | 42,50    | 28,25    | 119,70    | 117,00    | DBAS 78-19-**-P/S 090-1A SCC |
| DBAS 78-27-**-P/S 090 SCC | 37,20    | 46,20    | 30,95    | 119,40    | 116,70    | DBAS 78-27-**-P/S 090-1A SCC |
| DBAS 78-37-**-P/S 090 SCC | 40,70    | 48,45    | 34,15    | 119,20    | 116,50    | DBAS 78-37-**-P/S 090-1A SCC |
| DBAS 78-61-**-P/S 090 SCC | 47,85    | 56,60    | 42,00    | 118,35    | 115,64    | DBAS 78-61-**-P/S 090-1A SCC |

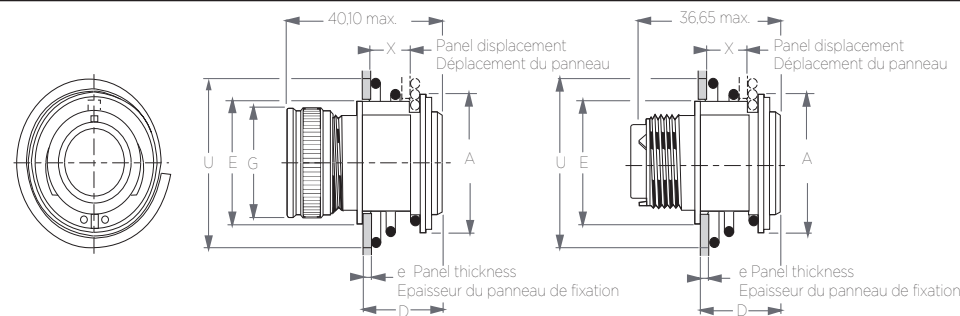
Dimensions in mm

Rear accessories tightening torque / Couple de serrage des accessoires arrières (see table page 67 / voir page 67)

Traction angle  $\pm 15^\circ$  in all axis / Angle de traction  $\pm 15^\circ$  dans tous les axes

For specific lengths of lanyards, consult us / Pour longueurs de cordons de largage spécifiques, nous consulter.

### DBAS 79 - Rack and panel / Prise de rack



| Part number<br>Référence  | A<br>max | D<br>max | E<br>max | G<br>max | U<br>max | X<br>max  | Compression force for X<br>Effort de compression pour X |            | Part number<br>Référence     |
|---------------------------|----------|----------|----------|----------|----------|-----------|---|------------|------------------------------|
|                           |          |          |          |          |          |           | Max   | Min        |                              |
| DBAS 79-3-**-P/S 090 SCC  | 22,45    | 21,05    | 19,30    | 17,00    | 31,00    | 13,95 - e | 1,60 daN.m  | 0,30 daN.m | DBAS 79-3-**-P/S 090-1A SCC  |
| DBAS 79-7-**-P/S 090 SCC  | 29,60    | 20,85    | 24,40    | 21,80    | 34,30    | 12,30 - e | 3,3 0daN.m  | 0,60 daN.m | DBAS 79-7-**-P/S 090-1A SCC  |
| DBAS 79-12-**-P/S 090 SCC | 31,90    | 20,85    | 27,25    | 25,00    | 39,75    | 12,45 - e | 5,00 daN.m  | 1,20 daN.m | DBAS 79-12-**-P/S 090-1A SCC |
| DBAS 79-19-**-P/S 090 SCC | 35,15    | 20,85    | 32,00    | 28,25    | 43,40    | 12,15 - e | 8,70 daN.m  | 1,90 daN.m | DBAS 79-19-**-P/S 090-1A SCC |
| DBAS 79-27-**-P/S 090 SCC | 38,70    | 20,60    | 35,75    | 30,95    | 47,15    | 11,80 - e | 11,80 daN.m   | 2,70 daN.m | DBAS 79-27-**-P/S 090-1A SCC |
| DBAS 79-37-**-P/S 090 SCC | 45,95    | 20,60    | 40,60    | 34,15    | 53,50    | 11,80 - e | 15,60 daN.m   | 3,70 daN.m | DBAS 79-37-**-P/S 090-1A SCC |
| DBAS 79-61-**-P/S 090 SCC | 54,40    | 20,30    | 50,40    | 42,00    | 72,00    | 9,35 - e  | 26,20 daN.m   | 6,10 daN.m | DBAS 79-61-**-P/S 090-1A SCC |

Dimensions in mm

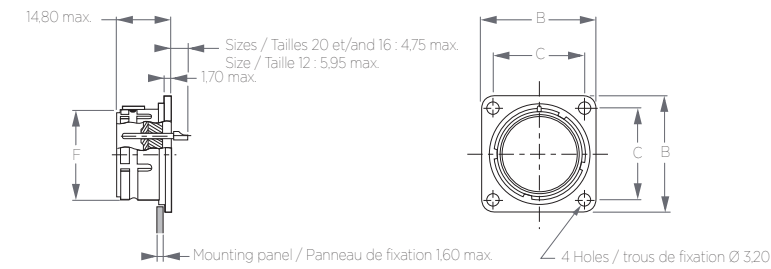
To be used with the spring compressed to the maximum / Utiliser le ressort comprimé au maximum.

Panel displacement X depends on thickness (e) chosen by the user. Panel cutout, see page 73./Le déplacement X du panneau est fonction de l'épaisseur (e) choisie par l'utilisateur. Perçage panneau, voir page 73.

Rack system mounting, see NU 025-011 / Système de montage des racks, voir NU 025-011.

## DEUTSCH DBAS Series

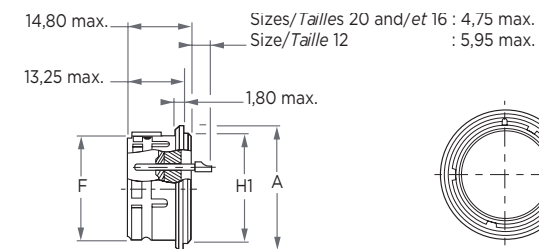
### DBA / DBC 70H - Hermetic square flange receptacle / embase hermétique collerette carrée



| Part number<br>Référence | B<br>max | C<br>$\pm 0,1$ | F<br>max | Part number<br>Référence |
|--------------------------|----------|----------------|----------|--------------------------|
| DBA 70H 3-**-P* SCC      | 22,32    | 15,88          | 11,11    | DBC 70H 3-**-P* SCC      |
| DBA 70H 7-**-P* SCC      | 25,50    | 18,26          | 14,54    | DBC 70H 7-**-P* SCC      |
| DBA 70H 12-**-P* SCC     | 27,86    | 20,65          | 17,97    | DBC 70H 12-**-P* SCC     |
| DBA 70H 19-**-P* SCC     | 30,25    | 23,02          | 21,50    | DBC 70H 19-**-P* SCC     |
| DBA 70H 27-**-P* SCC     | 32,64    | 24,59          | 25,44    | DBC 70H 27-**-P* SCC     |
| DBA 70H 37-**-P* SCC     | 36,60    | 30,15          | 28,51    | DBC 70H 37-**-P* SCC     |
| DBA 70H 61-**-P* SCC     | 45,34    | 36,47          | 35,80    | DBC 70H 61-**-P* SCC     |

Dimensions in mm

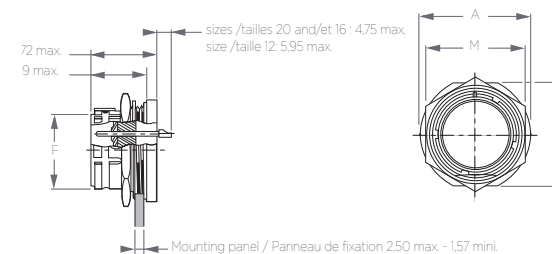
### DBA / DBC 73H - Hermetic solder flange receptacle / embase hermétique collerette à souder



| Part number<br>Référence | B<br>max | C<br>$\pm 0,1$ | F<br>max | Part number<br>Référence |
|--------------------------|----------|----------------|----------|--------------------------|
| DBA 73H 3-**-P* SCC      | 15,09    | 11,11          | 12,62    | DBC 73H 3-**-P* SCC      |
| DBA 73H 7-**-P* SCC      | 19,10    | 14,54          | 15,80    | DBC 73H 7-**-P* SCC      |
| DBA 73H 12-**-P* SCC     | 22,28    | 17,97          | 18,97    | DBC 73H 12-**-P* SCC     |
| DBA 73H 19-**-P* SCC     | 25,45    | 21,50          | 22,96    | DBC 73H 19-**-P* SCC     |
| DBA 73H 27-**-P* SCC     | 30,07    | 25,44          | 26,92    | DBC 73H 27-**-P* SCC     |
| DBA 73H 37-**-P* SCC     | 32,59    | 28,51          | 29,28    | DBC 73H 37-**-P* SCC     |
| DBA 73H 61-**-P* SCC     | 39,72    | 35,80          | 36,44    | DBC 73H 61-**-P* SCC     |

Dimensions in mm

### DBA / DBC 74H - Hermetic jam-nut mounting receptacle / Embase hermétique collerette ronde



| Part number<br>Référence | A<br>max | B<br>max | F<br>max | M<br>max | Max. nut panel tight-<br>ening torque<br>Couple de serrage max<br>de l'écrou de panneau | Part number<br>Référence |
|--------------------------|----------|----------|----------|----------|---|--------------------------|
| DBA 74H 3-**-P* SCC      | 19,53    | 18,58    | 11,11    | 15,97    | 0,70 daN.m  | DBC 74H 3-**-P* SCC      |
| DBA 74H 7-**-P* SCC      | 22,70    | 21,76    | 14,54    | 20,72    | 1,00 daN.m  | DBC 74H 7-**-P* SCC      |
| DBA 74H 12-**-P* SCC     | 25,77    | 24,93    | 17,97    | 23,90    | 1,30 daN.m  | DBC 74H 12-**-P* SCC     |
| DBA 74H 19-**-P* SCC     | 30,65    | 29,72    | 21,50    | 27,07    | 1,50 daN.m  | DBC 74H 19-**-P* SCC     |
| DBA 74H 27-**-P* SCC     | 33,83    | 32,88    | 25,44    | 31,34    | 1,80 daN.m  | DBC 74H 27-**-P* SCC     |
| DBA 74H 37-**-P* SCC     | 36,98    | 36,16    | 28,51    | 35,10    | 2,20 daN.m  | DBC 74H 37-**-P* SCC     |
| DBA 74H 61-**-P* SCC     | 48,23    | 47,29    | 35,80    | 42,97    | 2,90 daN.m  | DBC 74H 61-**-P* SCC     |

Dimensions in mm

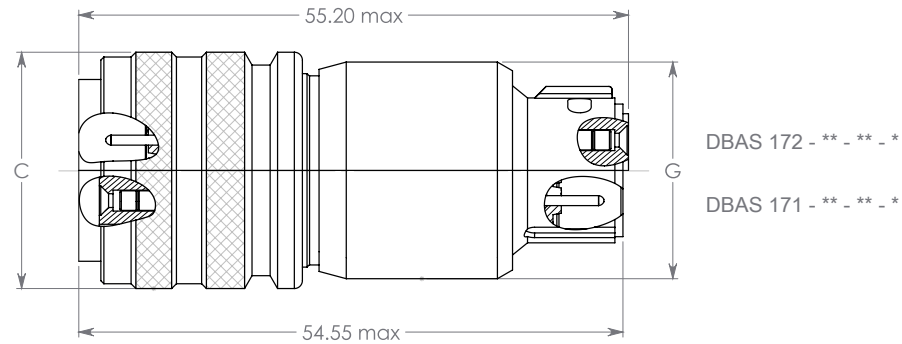
Panel sealing gasket to be ordered separately, see page 70. Panel cutout, see page 70.

Joint plat d'étanchéité à commander séparément, voir page 70. Perçage panneau, voir page 73.

O'ring to be ordered separately, see page 70. Panel cutout, see page 73. Joint torique à commander séparément, voir page 70. Perçage panneau, voir page 73.

## DEUTSCH DBAS Series

### DBAS 171 / 172 - Savers / Connecteurs de test



DBAS 172 - \*\* - \*\* - \*

DBAS 171 - \*\* - \*\* - \*

| Part number<br>Référence | Contact Type / Type de Contact |                                | C<br>max | G<br>max |
|--------------------------|--------------------------------|--------------------------------|----------|----------|
|                          | Plug side<br>Côté fiche        | Receptacle side<br>Côté embase |          |          |
| DBAS 171-3-**-*          | Socket / Femelle               | Pin / Mâle                     | 20,40    | 18,30    |
| DBAS 171-7-**-*          | Socket / Femelle               | Pin / Mâle                     | 23,70    | 21,90    |
| DBAS 171-12-**-*         | Socket / Femelle               | Pin / Mâle                     | 26,90    | 24,80    |
| DBAS 171-19-**-*         | Socket / Femelle               | Pin / Mâle                     | 31,50    | 28,40    |
| DBAS 171-27-**-*         | Socket / Femelle               | Pin / Mâle                     | 36,10    | 31,90    |
| DBAS 171-37-**-*         | Socket / Femelle               | Pin / Mâle                     | 39,30    | 35,10    |
| DBAS 171-61-**-*         | Socket / Femelle               | Pin / Mâle                     | 47,30    | 43,30    |
| DBAS 172-3-**-*          | Pin / Mâle                     | Socket / Femelle               | 20,40    | 18,30    |
| DBAS 172-7-**-*          | Pin / Mâle                     | Socket / Femelle               | 23,70    | 21,90    |
| DBAS 172-12-**-*         | Pin / Mâle                     | Socket / Femelle               | 26,90    | 24,80    |
| DBAS 172-19-**-*         | Pin / Mâle                     | Socket / Femelle               | 31,50    | 28,40    |
| DBAS 172-27-**-*         | Pin / Mâle                     | Socket / Femelle               | 36,10    | 31,90    |
| DBA S172-37-**-*         | Pin / Mâle                     | Socket / Femelle               | 39,30    | 35,10    |
| DBAS 172-61-**-*         | Pin / Mâle                     | Socket / Femelle               | 47,30    | 43,30    |

Dimensions in mm

**DBAS 171 3 X N\*\* SCC**

Connector type /  
Type de connecteur

#### Shell type

171 Pin contacts on receptacle side / Socket contacts on plug side  
172 Socket contacts on receptacle side / Pin contacts on plug side

#### Type de boîtier

171 Contacts mâles côté embase / Contacts femelles côté fiche  
172 Contacts femelles côté embase / Contacts mâles côté fiche

#### Shell Size

/ Taille de boîtier 3-7-12-19-27-37-61

#### Arrangements

(See pages / voir pages 58-59)

#### Insert Clocking Position / Positionnement Angulaire de l'isolant

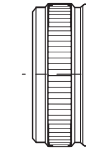
N Normal  
W-X-Y-B-C Others / Autres (See page / voir page 56)

ESA Space Grade / Grade Spatial ESA

## DEUTSCH DBAS Series

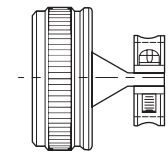
### Accessories / Accessoires

#### Nut / Ecrou arrière



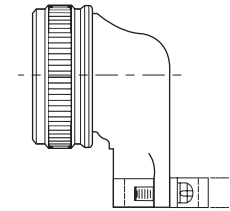
| Size<br>Taille | Part number<br>Référence | SCC |
|----------------|--------------------------|-----|
| 3              | 006-0909-03 A499         | SCC |
| 7              | 006-0909-12 A499         | SCC |
| 12             | 006-0909-14 A499         | SCC |
| 19             | 006-0909-16 A499         | SCC |
| 27             | 006-0909-18 A499         | SCC |
| 37             | 006-0909-20 A499         | SCC |
| 61             | 006-0909-61 A499         | SCC |

#### Straight cable clamp / Serre-câble droit



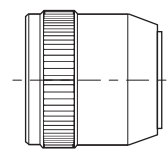
| Size<br>Taille | Part number<br>Référence | SCC |
|----------------|--------------------------|-----|
| 3              | 006-0910-03 A499         | SCC |
| 7              | 006-0910-12 A499         | SCC |
| 12             | 006-0910-14 A499         | SCC |
| 19             | 006-0910-16 A499         | SCC |
| 27             | 006-0910-18 A499         | SCC |
| 37             | 006-0910-20 A499         | SCC |
| 61             | 006-0910-61 A499         | SCC |

#### Elbowed cable clamp / Serre-câble coudé



| Size<br>Taille | Part number<br>Référence | SCC |
|----------------|--------------------------|-----|
| 3              | 006-0908-03 A499         | SCC |
| 7              | 006-0908-12 A499         | SCC |
| 12             | 006-0908-14 A499         | SCC |
| 19             | 006-0908-16 A499         | SCC |
| 27             | 006-0908-18 A499         | SCC |
| 37             | 006-0908-20 A499         | SCC |
| 61             | 006-0908-61 A499         | SCC |

#### Potting cup / Coupelle potting

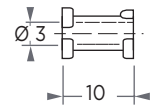
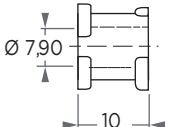
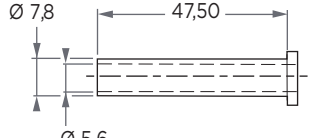
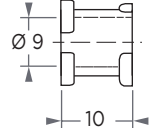
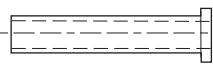
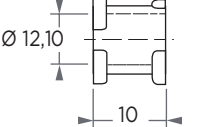
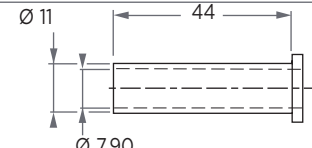
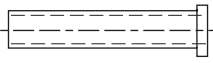
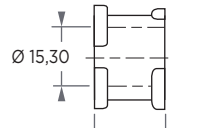
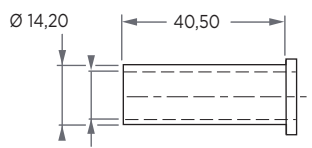
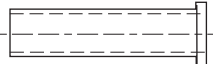
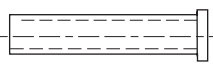
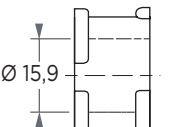
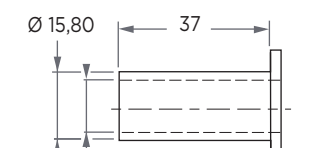
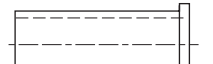
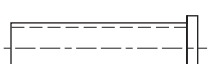
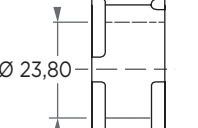
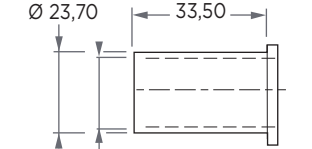
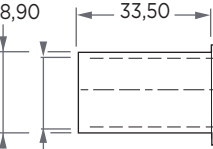



| Size<br>Taille | Part number<br>Référence | SCC |
|----------------|--------------------------|-----|
| 3              | 006-0701-03 A499         | SCC |
| 7              | 006-0701-12 A499         | SCC |
| 12             | 006-0701-14 A499         | SCC |
| 19             | 006-0701-16 A499         | SCC |
| 27             | 006-0701-18 A499         | SCC |
| 37             | 006-0701-20 A499         | SCC |
| 61             | 006-0701-61 A499         | SCC |

| Size<br>Taille | Accessories tightening torques (± 10%)<br>Couple de serrage des accessoires |
|----------------|---|
| 3              | 0,70 daN.m  |
| 7              | 1,00 daN.m  |
| 12             | 1,20 daN.m  |
| 19             | 1,30 daN.m  |
| 27             | 1,40 daN.m  |
| 37             | 1,50 daN.m  |
| 61             | 1,90 daN.m  |

## DEUTSCH DBAS Series

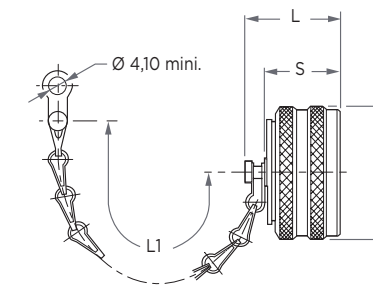
### Cable clamp Sleeves / Manchons pour serre-câble

| Size<br>Taille | Main bushings<br>Manchons principaux   | Middle bushings<br>Manchons intermédiaires   |   |  |
|----------------|--|--|---|--|
| <b>03</b>      | <br>006-0005-08 SCC   |  |   |  |
| <b>07</b>      | <br>006-0005-12 SCC   | <br>006-0006-12 SCC   |   |  |
| <b>12</b>      | <br>006-0005-14 SCC   | <br>006-0005-14 SCC   |   |  |
| <b>19</b>      | <br>006-0005-16 SCC   | <br>006-0006-14 SCC   | <br>006-0006-12 SCC   |  |
| <b>27</b>      | <br>006-0005-18 SCC | <br>006-0006-18 SCC | <br>006-0006-14 SCC | <br>006-0006-12 SCC |
| <b>37</b>      | <br>006-0005-20 SCC | <br>006-0005-20 SCC | <br>006-0006-18 SCC | <br>006-0006-14 SCC |
| <b>61</b>      | <br>006-0005-61 SCC | <br>006-0006-24 SCC | <br>006-0006-22 SCC | <br>006-0006-20 SCC |

## DEUTSCH DBAS Series

### Protective Caps for ground applications / Bouchons de protection pour applications sol

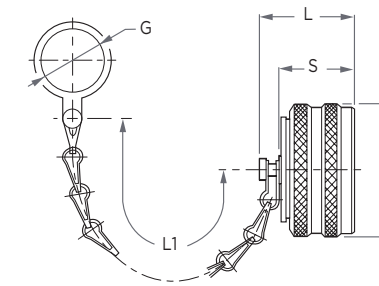
#### TYPE 70



| Part number<br>Référence | F max | L max | L1 max | S max |
|--------------------------|-------|-------|--------|-------|
| DBAS C-70-3              | 20,40 | 20,45 | 79,00  | 16,95 |
| DBAS C-70-7              | 23,70 | 20,45 | 95,00  | 16,95 |
| DBAS C-70-12             | 26,90 | 20,45 | 95,00  | 16,95 |
| DBAS C-70-19             | 31,50 | 20,45 | 95,00  | 16,95 |
| DBAS C-70-27             | 36,10 | 20,45 | 95,00  | 16,95 |
| DBAS C-70-37             | 39,30 | 20,45 | 111,00 | 16,95 |
| DBAS C-70-61             | 47,30 | 20,45 | 111,00 | 16,95 |

Dimensions in mm

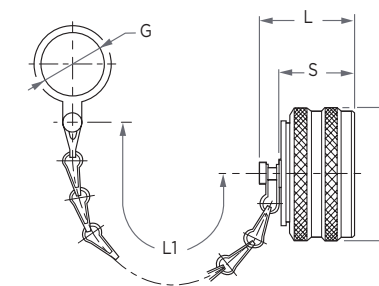
#### TYPE 71



| Part number<br>Référence | F max | G mini | L max | L1 max | S max |
|--------------------------|-------|--------|-------|--------|-------|
| DBAS C-71-3              | 20,40 | 14,60  | 20,00 | 79,00  | 16,85 |
| DBAS C-71-7              | 23,70 | 19,30  | 20,00 | 95,00  | 16,85 |
| DBAS C-71-12             | 26,90 | 22,50  | 20,00 | 95,00  | 16,85 |
| DBAS C-71-19             | 31,50 | 25,50  | 20,00 | 95,00  | 16,85 |
| DBAS C-71-27             | 36,10 | 27,35  | 20,00 | 95,00  | 16,85 |
| DBAS C-71-37             | 39,30 | 30,40  | 20,00 | 111,00 | 16,85 |
| DBAS C-71-61             | 47,30 | 38,40  | 20,20 | 111,00 | 17,05 |

Dimensions in mm

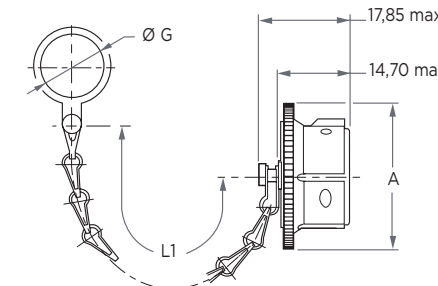
#### TYPE 74



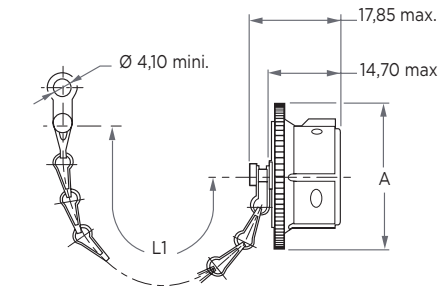
| Part number<br>Référence | F max | G mini | L max | L1 max | S max |
|--------------------------|-------|--------|-------|--------|-------|
| DBAS C 74-3              | 20,40 | 14,60  | 20,45 | 79,00  | 16,95 |
| DBAS C 74-7              | 23,70 | 17,70  | 20,45 | 95,00  | 16,95 |
| DBAS C 74-12             | 26,90 | 20,90  | 20,45 | 95,00  | 16,95 |
| DBAS C 74-19             | 31,50 | 25,70  | 20,45 | 95,00  | 16,95 |
| DBAS C 74-27             | 36,10 | 28,90  | 20,45 | 95,00  | 16,95 |
| DBAS C 74-37             | 39,30 | 32,00  | 20,45 | 111,00 | 16,95 |
| DBAS C 74-61             | 47,30 | 38,40  | 20,45 | 111,00 | 16,95 |

Dimensions in mm

#### TYPE 76 -\*\*



#### TYPE 76-70\*\*



| Part number<br>Référence | A max | G mini | L1 max |
|--------------------------|-------|--------|--------|
| DBAS C-76-3              | 18,50 | 14,60  | 79,00  |
| DBAS C 76-70-3           |       |        |        |
| DBAS C-76-7              | 22,80 | 18,85  | 95,00  |
| DBAS C 76-70-7           |       |        |        |
| DBAS C-76-12             | 27,20 | 22,10  | 95,00  |
| DBAS C 76-70-12          |       |        |        |
| DBAS C-76-19             | 30,60 | 25,50  | 95,00  |
| DBAS C 76-70-19          |       |        |        |
| DBAS C-76-27             | 34,55 | 27,35  | 95,00  |
| DBAS C 76-70-27          |       |        |        |
| DBAS C-76-37             | 37,85 | 30,40  | 111,00 |
| DBAS C 76-70-37          |       |        |        |
| DBAS C-76-61             | 46,45 | 38,40  | 111,00 |
| DBAS C 76-70-61          |       |        |        |

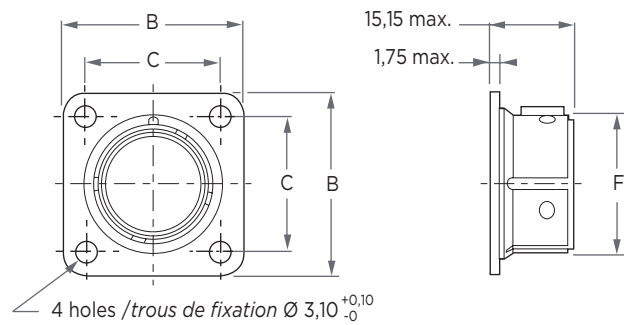
Dimensions in mm

Note: Mod. A 134 : Without chain. *Sans chaînette.*  
A 190 : Nylon wire. *Attache nylon.*

## DEUTSCH DBAS Series

### Dummy Receptacles for ground applications / Prise de repos pour applications sol

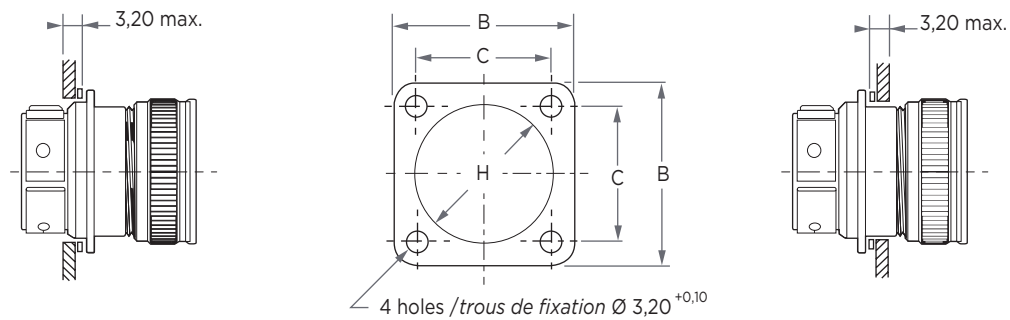
#### DUMMY RECEPTACLE



| Size<br>Taille | Part number<br>Référence | B<br>max | C<br>±0,1 | F<br>max |
|----------------|--------------------------|----------|-----------|----------|
| 3              | DBAS 70 PR 3             | 22,60    | 15,90     | 11,25    |
| 7              | DBAS 70 PR 7             | 25,80    | 18,26     | 14,65    |
| 12             | DBAS 70 PR 12            | 28,20    | 20,62     | 18,05    |
| 19             | DBAS 70 PR 19            | 30,60    | 23,02     | 21,60    |
| 27             | DBAS 70 PR 27            | 33,00    | 24,58     | 25,55    |
| 37             | DBAS 70 PR 37            | 36,90    | 30,12     | 28,65    |
| 61             | DBAS 70 PR 61            | 45,70    | 36,48     | 35,95    |

Dimensions in mm

### Panel sealing gasket and O'ring for receptacles / Joint de panneau et joint torique pour embases



| Front flange mounting<br>Joint avant collerette |                          |          | Rear flange mounting<br>Joint arrière collerette |          |          |                          |                |
|---|--------------------------|----------|--|----------|----------|--------------------------|----------------|
| Size<br>Taille                                  | Part number<br>Référence | H<br>max | B<br>max   | C<br>max | H<br>max | Part number<br>Référence | Size<br>Taille |
| 3   | 025-0001-03              | 14,80    | 22,50  | 15,90    | 14,80    | 025-0001-03              | 3              |
| 7   | 025-0001-07              | 17,70    | 25,70  | 18,26    | 18,80    | 025-0002-07              | 7              |
| 12  | 025-0001-12              | 21,10    | 28,10  | 20,62    | 22,00    | 025-0002-12              | 12             |
| 19  | 025-0001-19              | 24,30    | 30,50  | 23,02    | 25,10    | 025-0002-19              | 19             |
| 27  | 025-0001-27              | 29,00    | 32,80  | 24,58    | 27,50    | 025-0002-27              | 27             |
| 37  | 025-0001-37              | 32,30    | 36,80  | 30,12    | 30,50    | 025-0002-37              | 37             |
| 61  | 025-0001-61              | 40,20    | 45,50  | 36,48    | 38,50    | 025-0002-61              | 61             |

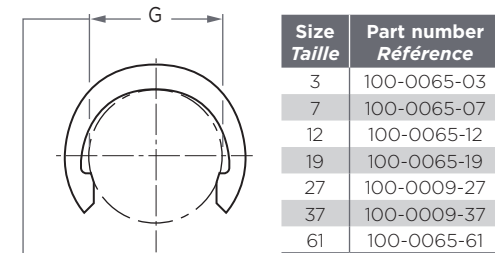
Dimensions in mm

#### O'ring

| Size<br>Taille | Part number<br>Référence |
|----------------|--------------------------|
| 3              | 103-0001-15              |
| 7              | 103-0001-17              |
| 12             | 103-0001-19              |
| 19             | 103-0001-22              |
| 27             | 103-0001-24              |
| 37             | 103-0001-26              |
| 61             | 103-0001-29              |

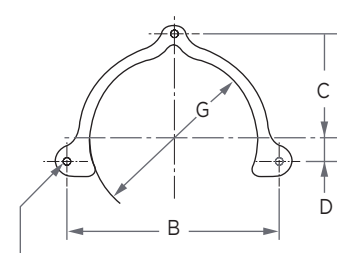
### Leading clips for plugs and protective caps / Clips de plombage pour fiches et bouchons de protection

#### For protective caps / Pour bouchons de protection DBAS C 70-71-74



Nominal dimension Ø /  
Ø nominal de définition

#### For plugs / Pour fiches DBAS 76-78



3 holes/trous Ø 1<sup>+0,05</sup>

| Size<br>Taille | Part number<br>Référence | B<br>±0,1 | C<br>±0,1 | D<br>±0,1 | G     |
|----------------|--------------------------|-----------|-----------|-----------|-------|
| 3              | 025-0792-03              | 21,20     | 10,80     | 2,00      | 15,00 |
| 7              | 025-0792-07              | 24,00     | 12,30     | 2,40      | 17,50 |
| 12             | 025-0792-12              | 27,60     | 14,00     | 2,70      | 21,30 |
| 19             | 025-0792-19              | 32,00     | 16,20     | 3,25      | 25,00 |
| 27             | 025-0792-27              | 36,60     | 18,60     | 3,75      | 28,40 |
| 37             | 025-0792-37              | 39,60     | 20,20     | 4,00      | 31,10 |
| 61             | 025-0792-61              | 47,00     | 24,00     | 5,20      | 40,20 |

Dimensions in mm

## DEUTSCH DBAS Series

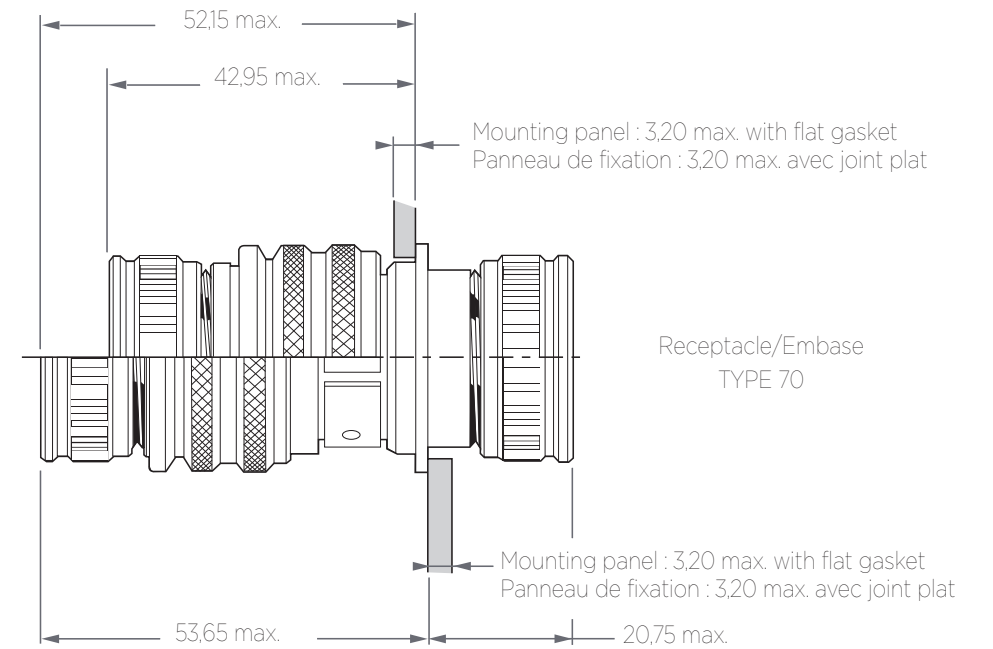
### Mating - Unmating dimensions / Accouplements

#### Mating DBAS 76 with 70 / Accouplement d'un DBAS 76 avec un 70

MATED POSITION  
POSITION VERROUILLEE

Plug/Fiche  
TYPE 76

UNMATED POSITION  
POSITION DEVERROUILLEE



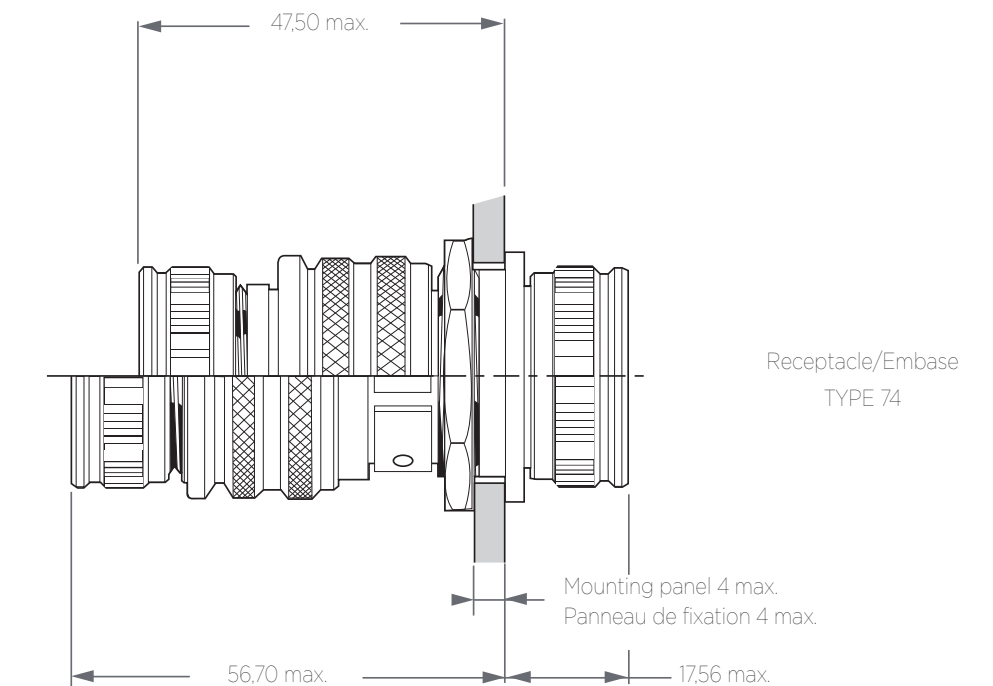
Dimensions in mm

#### Mating DBAS 76 with 74 / Accouplement d'un DBAS 76 avec un 74

MATED POSITION  
POSITION VERROUILLEE

Plug/Fiche  
TYPE 76

UNMATED POSITION  
POSITION DEVERROUILLEE



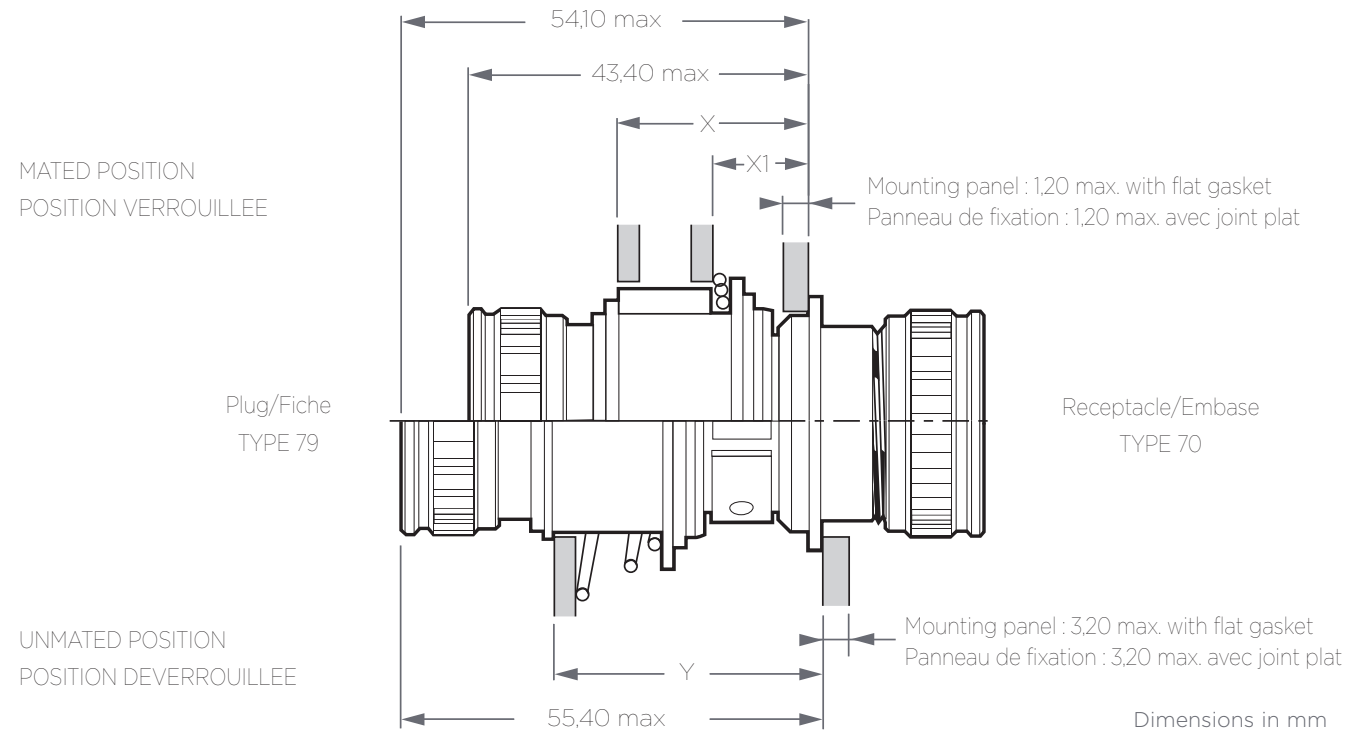
Dimensions in mm



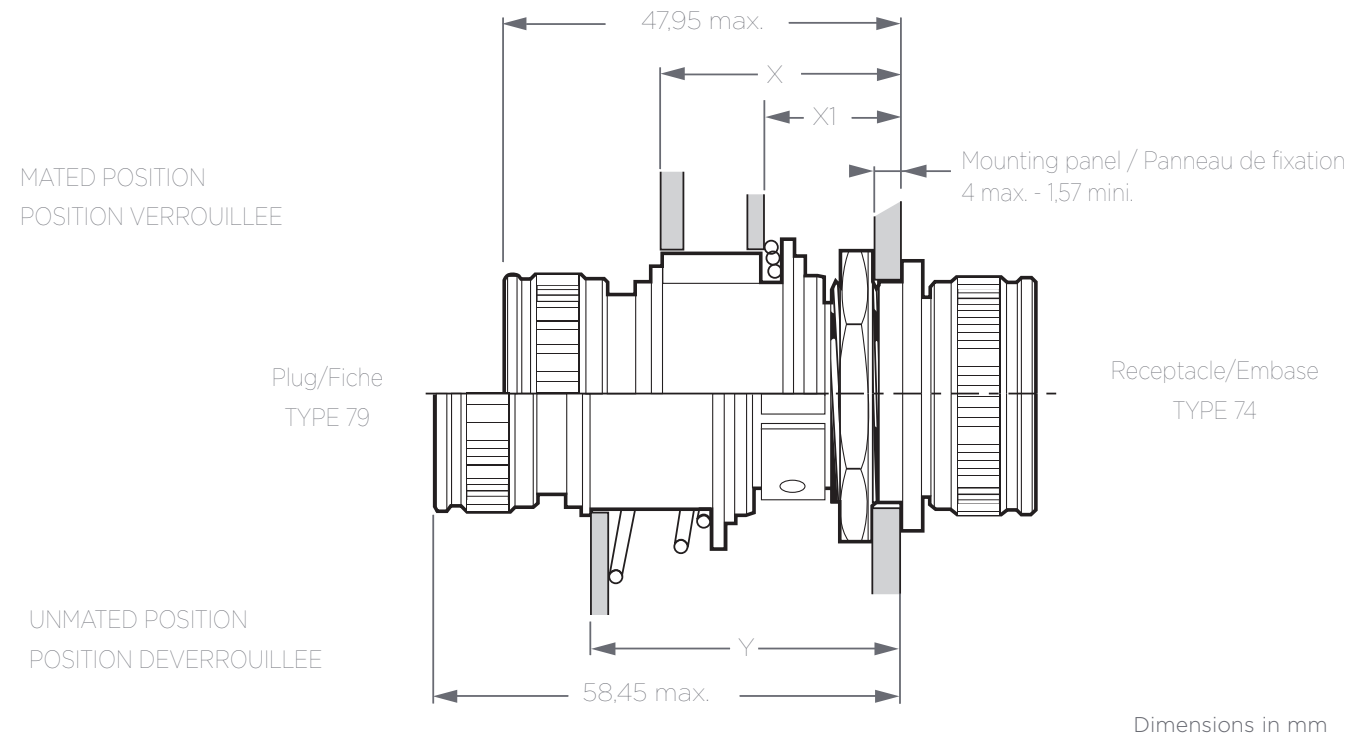
## DEUTSCH DBAS Series

### Mating - Unmating dimensions / Accouplements

#### Mating DBAS 79 with 70 / Accouplement d'un DBAS 79 avec un 70



#### Mating DBAS 79 with 74 / Accouplement d'un DBAS 79 avec un 74

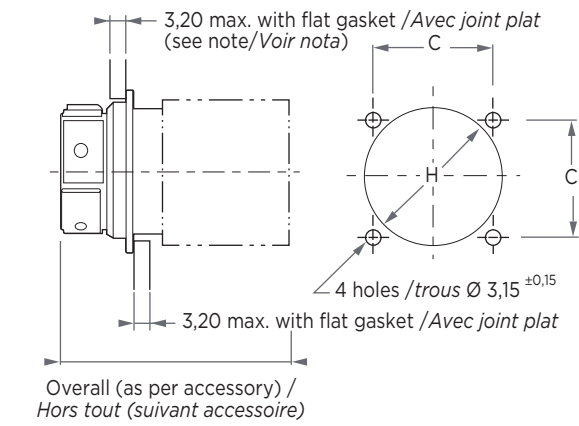


## DEUTSCH DBAS Series

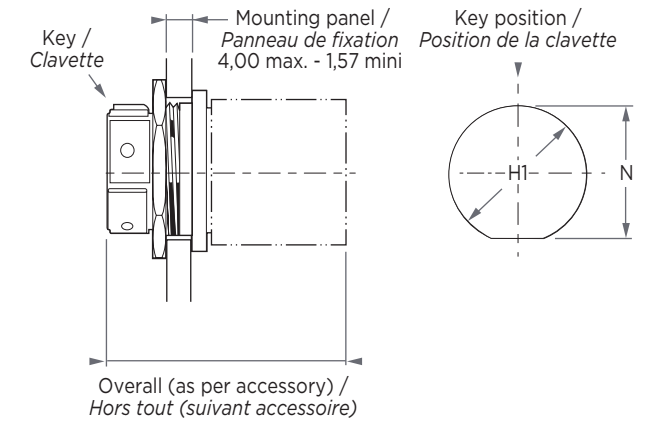
### Panel cutout / Perçage panneau

#### For sealed and hermetic receptacles / Pour embases étanches et hermétiques

##### Square flange / Colletette carrée



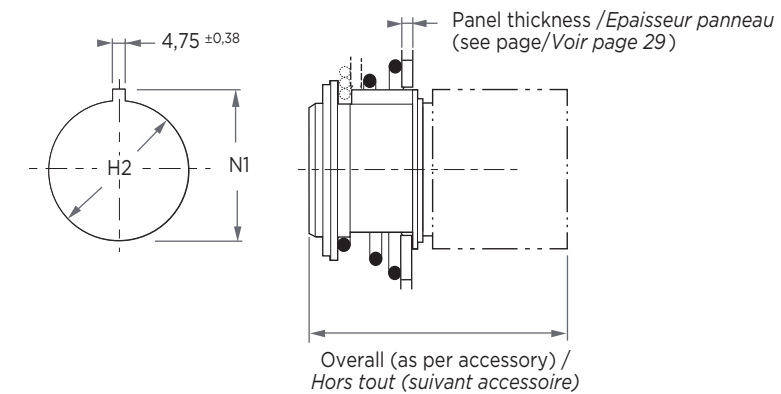
##### Jam-nut mounted / Colletette ronde



Note : For utilisation on rack connectors, see page 64. Pour utilisation sur prise de rack, voir page 64.

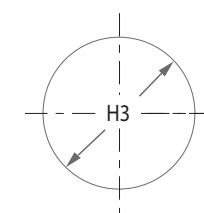
#### For sealed receptacle / Pour embase étanche

##### Rack and panel connector / Pour prise de rack



#### For hermetic receptacle / Pour embase hermétique

##### Solder flange / Colletette à souder



| Size<br>Taille | C<br>± 0,1 | H<br>+ 0<br>- 0,2 | H1<br>+ 0,2<br>- 0 | H2<br>± 0,38 | H3<br>max. | N<br>- 0 | N1<br>+0,1<br>± 0,38 |
|----------------|------------|-------------------|--------------------|--------------|------------|----------|----------------------|
| 3              | 15,90      | 14,80             | 14,40              | 17,04        | 14,40      | 13,56    | 21,41                |
| 7              | 18,26      | 19,40             | 17,55              | 20,62        | 17,55      | 16,79    | 24,99                |
| 12             | 20,62      | 22,60             | 20,73              | 23,80        | 20,73      | 19,91    | 27,96                |
| 19             | 23,02      | 25,75             | 25,48              | 26,97        | 25,48      | 24,61    | 31,34                |
| 27             | 24,58      | 28,95             | 28,65              | 30,56        | 28,65      | 27,81    | 34,92                |
| 37             | 30,12      | 32,35             | 31,83              | 34,92        | 31,83      | 30,99    | 38,89                |
| 61             | 36,48      | 40,20             | 38,20              | 42,85        | 38,20      | 37,26    | 47,22                |

Dimensions in mm

## DEUTSCH DBAS Series

### Mating - Unmating forces / Efforts d'accouplements

| Shell Size<br>Taille de Boîtier | Maximum mating force<br>Effort de verrouillage max<br>(DaN) | Unmating force<br>Effort de déverrouillage<br>(DaN) |      |
|---------------------------------|---|---|------|
|                                 |   | Min   | Max  |
| 3                               | 6,8   | 0,54  | 6,8  |
| 7                               | 8,9   | 0,66  | 8,9  |
| 12                              | 15,1  | 0,89  | 15,1 |
| 19                              | 16,9  | 1,33  | 16,9 |
| 27                              | 17,8  | 1,78  | 17,8 |
| 37                              | 19,6  | 2,69  | 19,6 |
| 61                              | 21,8  | 3,11  | 21,8 |

### Mass / Masses

| Shell Style<br>Style de Boîtier | Shell Size<br>Taille de Boîtier | Max Weight (g) (Note 1)<br>Poids Max (g) (Note 1) |
|---------------------------------|---------------------------------|---|
| Receptacle                      | 3                               | 16  |
| Receptacle                      | 7                               | 22  |
| Receptacle                      | 12                              | 27  |
| Receptacle                      | 19                              | 34  |
| Receptacle                      | 27                              | 45  |
| Receptacle                      | 37                              | 51  |
| Receptacle                      | 61                              | 73  |
| Plug                            | 3                               | 24  |
| Plug                            | 7                               | 31  |
| Plug                            | 12                              | 38  |
| Plug                            | 19                              | 49  |
| Plug                            | 27                              | 53  |
| Plug                            | 37                              | 71  |
| Plug                            | 61                              | 99  |

Note 1: Without contact

## DEUTSCH DBAS Series

### Contacts

#### Extract from ESA/SCC Details Specification No. 3401/009

| Variant | Type   | Mating End  | Crimp Barrel | Rated Current<br>(A) | Accepted Wire<br>(AWG) | Max Weight<br>(g) | Engagement & Separation |                        | Test Pin Dia (mm) |                | Contact Capability |                 | Contact Retent. Force<br>(N) | Contact Insert/Withdr Force<br>(N) | Probe Damage     |                |      | Oversize Pin Excl. |                   |      |      |
|---------|--------|-------------|--------------|----------------------|------------------------|-------------------|-------------------------|------------------------|-------------------|----------------|--------------------|-----------------|------------------------------|------------------------------------|------------------|----------------|------|--------------------|-------------------|------|------|
|         |        | Size Colour | Size Colour  |                      |                        |                   | Engag. Max<br>(N) (1)   | Separ. Min.<br>(N) (1) | Min.              | Max.           | Pick-up<br>(g) (2) | Drop<br>(g) (3) |                              |                                    | Moment<br>(N.cm) | Probe Dia (mm) |      | Force Max.<br>(N)  | Test Pin Dia (mm) |      |      |
|         |        |             |              |                      |                        |                   |                         |                        |                   |                |                    |                 |                              |                                    |                  | Min.           | Min. |                    | Min.              | Min. |      |
| 01      | male   | 20 red      | 20 red       | 7.5                  | 20 24                  | 0.32              | -                       | -                      | -                 | -              | -                  | -               | 70                           | 44                                 | -                | -              | -    | -                  | -                 | -    |      |
| 02      | female | 20 red      | 20 red       | 7.5                  | 20 24                  | 0.32              | 3.33<br>0.28            | 2.22<br>0.20           | 1.039<br>0.990    | 1.042<br>0.993 | -                  | 226.8<br>-      | 28.35                        | 70                                 | 44               | 5.75           | 0.99 | 1.01               | 3.4               | 1.17 | 1.18 |
| 03      | male   | 20 red      | 18 violet    | 7.5                  | 18 22                  | 0.32              | -                       | -                      | -                 | -              | -                  | -               | 70                           | 44                                 | -                | -              | -    | -                  | -                 | -    |      |
| 04      | female | 20 red      | 18 violet    | 7.5                  | 18 22                  | 0.32              | 3.33<br>0.28            | 2.22<br>0.20           | 1.039<br>0.990    | 1.042<br>0.993 | -                  | 226.8<br>-      | 28.35                        | 70                                 | 44               | 5.75           | 0.99 | 1.01               | 3.4               | 1.17 | 1.18 |
| 05      | male   | 20 red      | 26 white     | 2.5                  | 26 28                  | 0.32              | -                       | -                      | -                 | -              | -                  | -               | 70                           | 44                                 | -                | -              | -    | -                  | -                 | -    |      |
| 06      | female | 20 red      | 26 white     | 2.5                  | 26 28                  | 0.32              | 3.33<br>0.28            | 2.22<br>0.20           | 1.039<br>0.990    | 1.042<br>0.993 | -                  | 226.8<br>-      | 28.35                        | 70                                 | 44               | 5.75           | 0.99 | 1.01               | 3.4               | 1.17 | 1.18 |
| 07      | male   | 16 blue     | 16 blue      | 13                   | 16 20                  | 0.60              | -                       | -                      | -                 | -              | -                  | -               | 116                          | 44                                 | -                | -              | -    | -                  | -                 | -    |      |
| 08      | female | 16 blue     | 16 blue      | 13                   | 16 20                  | 0.64              | 5.55<br>0.56            | 3.75<br>0.56           | 1.610<br>1.562    | 1.613<br>1.565 | -                  | 382.6<br>-      | 56.70                        | 116                                | 44               | 23             | 1.56 | 1.58               | 5.6               | 1.73 | 1.74 |
| 09      | male   | 16 blue     | 20 red       | 7.5                  | 20 24                  | 0.60              | -                       | -                      | -                 | -              | -                  | -               | 116                          | 44                                 | -                | -              | -    | -                  | -                 | -    |      |
| 10      | female | 16 blue     | 20 red       | 7.5                  | 20 24                  | 0.64              | 5.55<br>0.56            | 3.75<br>0.56           | 1.610<br>1.562    | 1.613<br>1.565 | -                  | 382.6<br>-      | 56.70                        | 116                                | 44               | 23             | 1.56 | 1.58               | 5.6               | 1.73 | 1.74 |
| 11      | male   | 12 yellow   | 12 yellow    | 25                   | 12 14                  | 1.25              | -                       | -                      | -                 | -              | -                  | -               | 116                          | 44                                 | -                | -              | -    | -                  | -                 | -    |      |
| 12      | female | 12 yellow   | 12 yellow    | 25                   | 12 14                  | 1.25              | 8.40<br>0.83            | 5.56<br>0.85           | 2.411<br>2.362    | 2.413<br>2.365 | -                  | 567<br>-        | 84                           | 116                                | 44               | 23             | 2.36 | 2.38               | 8.4               | 2.53 | 2.54 |
| 13      | male   | 12 yellow   | 16 blue      | 13                   | 16 20                  | 1.25              | -                       | -                      | -                 | -              | -                  | -               | 116                          | 44                                 | -                | -              | -    | -                  | -                 | -    |      |
| 14      | female | 12 yellow   | 16 blue      | 13                   | 16 20                  | 1.25              | 8.40<br>0.83            | 5.56<br>0.85           | 2.411<br>2.362    | 2.413<br>2.365 | -                  | 567<br>-        | 84                           | 116                                | 44               | 23             | 2.36 | 2.38               | 8.4               | 2.53 | 2.54 |
| 15      | male   | 8 red       | 8 red        | 45                   | 8                      | 1.25              | -                       | -                      | -                 | -              | -                  | -               | 116                          | 44                                 | -                | -              | -    | -                  | -                 | -    |      |
| 16      | female | 8 red       | 8 red        | 45                   | 8                      | 1.25              | 45.40<br>1.40           | 45.40<br>1.40          | 4.960<br>4.892    | 4.963<br>4.905 | -                  | 4536<br>-       | 141.75                       | 116                                | 44               | 23             | 4.88 | 4.90               | N/A               | N/A  | N/A  |
| 17      | male   | 8 red       | 10 red       | 32                   | 10                     | 1.25              | -                       | -                      | -                 | -              | -                  | -               | 116                          | 44                                 | -                | -              | -    | -                  | -                 | -    |      |
| 18      | female | 8 red       | 10 red       | 32                   | 10                     | 1.25              | 45.40<br>1.40           | 45.40<br>1.40          | 4.960<br>4.892    | 4.963<br>4.905 | -                  | 4536<br>-       | 141.75                       | 116                                | 44               | 23             | 4.88 | 4.90               | N/A               | N/A  | N/A  |
| 19      | male   | 8 (4)       | 8 (4)        | 45                   | 8                      | 1.25              | -                       | -                      | -                 | -              | -                  | -               | 116                          | 44                                 | -                | -              | -    | -                  | -                 | -    |      |
| 20      | female | 8 (4)       | 8 (4)        | 45                   | 8                      | 1.25              | 45.40<br>1.40           | 45.40<br>1.40          | 4.960<br>4.892    | 4.963<br>4.905 | -                  | 4536<br>-       | 141.75                       | 116                                | 44               | 23             | 4.88 | 4.90               | N/A               | N/A  | N/A  |

#### Extract from ESA/SCC Details Specification No. 3401/012

| Variant | Type   | Mating End  | Crimp Barrel | Rated Current<br>(A) | Accepted Wire<br>(AWG) | Max Weight<br>(g) | Engagement & Separation |                        | Test Pin Dia (mm) |                | Contact Capability |                 | Contact Retent. Force<br>(N) | Contact Insert/Withdr Force<br>(N) | Probe Damage     |                |       | Oversize Pin Excl. |                   |       |       |
|---------|--------|-------------|--------------|----------------------|------------------------|-------------------|-------------------------|------------------------|-------------------|----------------|--------------------|-----------------|------------------------------|------------------------------------|------------------|----------------|-------|--------------------|-------------------|-------|-------|
|         |        | Size Colour | Size Colour  |                      |                        |                   | Engag. Max<br>(N) (1)   | Separ. Min.<br>(N) (1) | Min.              | Max.           | Pick-up<br>(g) (2) | Drop<br>(g) (3) |                              |                                    | Moment<br>(N.cm) | Probe Dia (mm) |       | Force Max.<br>(N)  | Test Pin Dia (mm) |       |       |
|         |        |             |              |                      |                        |                   |                         |                        |                   |                |                    |                 |                              |                                    |                  | Min.           | Min.  |                    | Min.              | Min.  |       |
| 01      | male   | 22 green    | 22 green     | 5.0                  | 22 24                  | 0.78              | -                       | -                      | -                 | -              | -                  | -               | 40                           | 18.50                              | -                | -              | -     | -                  | -                 | -     |       |
| 02      | female | 22 green    | 26 white     | 2.5                  | 26 28                  | 0.075             | 3.33<br>-               | 2.22<br>0.20           | 0.710<br>0.713    | 0.747<br>0.750 | -                  | 230<br>-        | 14.2                         | 40                                 | 18.50            | 1.40           | 0.710 | 0.713              | 3.33              | 0.837 | 0.841 |
| 03      | male   | 22 green    | 26 white     | 2.5                  | 26 28                  | 0.078             | -                       | -                      | -                 | -              | -                  | -               | 40                           | 18.50                              | -                | -              | -     | -                  | -                 | -     |       |
| 04      | female | 22 green    | 26 white     | 2.5                  | 26 28                  | 0.075             | 3.33<br>-               | 2.22<br>0.20           | 0.710<br>0.713    | 0.747<br>0.750 | -                  | 230<br>-        | 14.2                         | 40                                 | 18.50            | 1.40           | 0.710 | 0.713              | 3.33              | 0.837 | 0.841 |



## For More Information

### TE Connectivity (TE) Technical Support Center

|                |                    |
|----------------|--------------------|
| North America  | +1 800 522 6752    |
| Asia Pacific   | +86 0 400 820 6015 |
| Austria        | +43 1 905 601 228  |
| Baltic Regions | +46 8 5072 5000    |
| Benelux        | +31 73 6246 999    |
| Czech Republic | +420 800 701 462   |
| France         | +33 1 34 20 86 86  |
| Germany        | +49 6251 133 1999  |
| Hungary        | +36 809 874 04     |
| Italy          | +39 011 401 2632   |
| Nordic         | +46 8 5072 5000    |
| Poland         | +48 800 702 309    |
| Russia         | +7495 790 790 2    |
| Spain/Portugal | +34 93 2910366     |
| Switzerland    | +41 52 633 66 26   |
| United Kingdom | +44 800 267 666    |

Follow us on Twitter for all the latest product news @TEConnectivity, and on Facebook, TEConnectivity.

[te.com/deutschdbas](http://te.com/deutschdbas)

© 2015 TE Connectivity Ltd. family of companies. All Rights Reserved.

1-1773856-8 ADM 1M 05/2015

DEUTSCH, TE, TE Connectivity and the TE connectivity (logo) are trademarks of the TE Connectivity Ltd. family of companies.

Other products, logos, and company names mentioned herein may be trademarks of their respective owners.

While TE has made every reasonable effort to ensure the accuracy of the information herein, nothing herein constitutes any guarantee that such information is error-free, or any other representation, warranty or guarantee that the information is accurate, correct, reliable or current. The TE entity issuing this publication reserves the right to make any adjustments to the information contained herein at any time without notice. All implied warranties regarding the information contained herein, including, but not limited to, any implied warranties of merchantability or fitness for a particular purpose are expressly disclaimed. The dimensions herein are for reference purposes only and are subject to change without notice. Specifications are subject to change without notice.

Consult TE for the latest dimensions and design specifications.





## Стандарт Электрон Связь

Мы молодая и активно развивающаяся компания в области поставок электронных компонентов. Мы поставляем электронные компоненты отечественного и импортного производства напрямую от производителей и с крупнейших складов мира.

Благодаря сотрудничеству с мировыми поставщиками мы осуществляем комплексные и плановые поставки широчайшего спектра электронных компонентов.

Собственная эффективная логистика и склад в обеспечивает надежную поставку продукции в точно указанные сроки по всей России.

Мы осуществляем техническую поддержку нашим клиентам и предпродажную проверку качества продукции. На все поставляемые продукты мы предоставляем гарантию .

Осуществляем поставки продукции под контролем ВП МО РФ на предприятия военно-промышленного комплекса России , а также работаем в рамках 275 ФЗ с открытием отдельных счетов в уполномоченном банке. Система менеджмента качества компании соответствует требованиям ГОСТ ISO 9001.

Минимальные сроки поставки, гибкие цены, неограниченный ассортимент и индивидуальный подход к клиентам являются основой для выстраивания долгосрочного и эффективного сотрудничества с предприятиями радиоэлектронной промышленности, предприятиями ВПК и научно-исследовательскими институтами России.

С нами вы становитесь еще успешнее!

### Наши контакты:

**Телефон:** +7 812 627 14 35

**Электронная почта:** [sales@st-electron.ru](mailto:sales@st-electron.ru)

**Адрес:** 198099, Санкт-Петербург,  
Промышленная ул, дом № 19, литера Н,  
помещение 100-Н Офис 331