

PRINT DIST

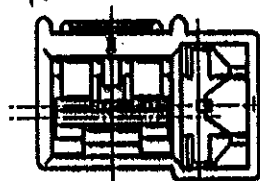
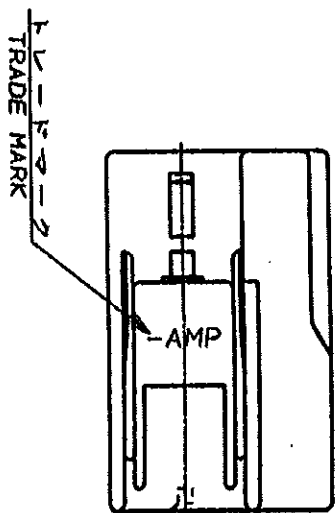
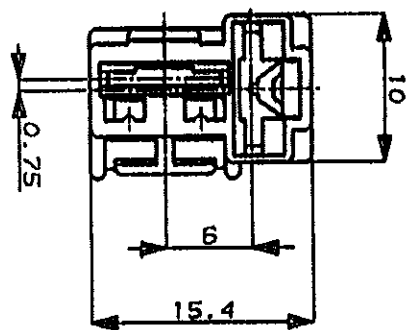
単位: ㎜ DIMENSIONS IN MM. DO NOT SCALE PRINT

METRIC



NUMBER

C-172434



回路番号  
CIRCUIT NO.

NOTE;

- 1 PRODUCT SPEC NO.108-5164
- 2 APPLICATION SPEC NO.114-5052,114-5060
- 3 CUSTOMER MANUAL NO.CM-177J
- 4 APPLIED CONTACT P/N 170032,170452,170454,170456

注:

- 1 製品規格番号: 108-5164
- 2 取付適用規格番号: 114-5052, 114-5060
- 3 取扱説明書番号: CM-177J
- 4 適用コンタクト型番: 170032, 170452, 170454, 170456

LTR	変更	REVISION RECORD	DR	CHK	DATE
A	再作成	J-1349	K-1	Y-1	8/2

Copyright ©19 年	Copyright ©19 年
ALL RIGHTS RESERVED.	ALL RIGHTS RESERVED.
材料 (MATERIAL)	色 (COLOR)
65-110	参照表
65-NYLON	SEE TABLE
DR. K. SUGIYAMA	DR. S. SUGIYAMA
CHK. Y. SUGIYAMA	CHK. Y. SUGIYAMA

250 SERIES AUTOMOTIVE LOCK	250
COMBINATION HOUSING (T-TYPE)	250
ロックス	250
2種 コンベネーション	250
公差 (TOLERANCE)	公差 (TOLERANCE)
寸法 (DIMENSION)	寸法 (DIMENSION)
0.1	0.1
0.2	0.2
0.5	0.5
1.0	1.0
2.0	2.0
3.0	3.0
4.0	4.0
5.0	5.0
6.0	6.0
7.0	7.0
8.0	8.0
9.0	9.0
10.0	10.0
11.0	11.0
12.0	12.0
13.0	13.0
14.0	14.0
15.0	15.0
16.0	16.0
17.0	17.0
18.0	18.0
19.0	19.0
20.0	20.0
21.0	21.0
22.0	22.0
23.0	23.0
24.0	24.0
25.0	25.0
26.0	26.0
27.0	27.0
28.0	28.0
29.0	29.0
30.0	30.0
31.0	31.0
32.0	32.0
33.0	33.0
34.0	34.0
35.0	35.0
36.0	36.0
37.0	37.0
38.0	38.0
39.0	39.0
40.0	40.0
41.0	41.0
42.0	42.0
43.0	43.0
44.0	44.0
45.0	45.0
46.0	46.0
47.0	47.0
48.0	48.0
49.0	49.0
50.0	50.0
51.0	51.0
52.0	52.0
53.0	53.0
54.0	54.0
55.0	55.0
56.0	56.0
57.0	57.0
58.0	58.0
59.0	59.0
60.0	60.0
61.0	61.0
62.0	62.0
63.0	63.0
64.0	64.0
65.0	65.0
66.0	66.0
67.0	67.0
68.0	68.0
69.0	69.0
70.0	70.0
71.0	71.0
72.0	72.0
73.0	73.0
74.0	74.0
75.0	75.0
76.0	76.0
77.0	77.0
78.0	78.0
79.0	79.0
80.0	80.0
81.0	81.0
82.0	82.0
83.0	83.0
84.0	84.0
85.0	85.0
86.0	86.0
87.0	87.0
88.0	88.0
89.0	89.0
90.0	90.0
91.0	91.0
92.0	92.0
93.0	93.0
94.0	94.0
95.0	95.0
96.0	96.0
97.0	97.0
98.0	98.0
99.0	99.0
100.0	100.0

**AMP**

250 SERIES AUTOMOTIVE LOCK  
COMBINATION HOUSING (T-TYPE)  
ロックス

色 (COLOR) 172434-2  
型番 (P/N) 172434-1

色 (COLOR) 170456  
型番 (P/N) 170456

(CUSTOMER DRAWING) 参考 図



## Стандарт Электрон Связь

Мы молодая и активно развивающаяся компания в области поставок электронных компонентов. Мы поставляем электронные компоненты отечественного и импортного производства напрямую от производителей и с крупнейших складов мира.

Благодаря сотрудничеству с мировыми поставщиками мы осуществляем комплексные и плановые поставки широчайшего спектра электронных компонентов.

Собственная эффективная логистика и склад в обеспечивает надежную поставку продукции в точно указанные сроки по всей России.

Мы осуществляем техническую поддержку нашим клиентам и предпродажную проверку качества продукции. На все поставляемые продукты мы предоставляем гарантию .

Осуществляем поставки продукции под контролем ВП МО РФ на предприятия военно-промышленного комплекса России , а также работаем в рамках 275 ФЗ с открытием отдельных счетов в уполномоченном банке. Система менеджмента качества компании соответствует требованиям ГОСТ ISO 9001.

Минимальные сроки поставки, гибкие цены, неограниченный ассортимент и индивидуальный подход к клиентам являются основой для выстраивания долгосрочного и эффективного сотрудничества с предприятиями радиоэлектронной промышленности, предприятиями ВПК и научно-исследовательскими институтами России.

С нами вы становитесь еще успешнее!

### Наши контакты:

**Телефон:** +7 812 627 14 35

**Электронная почта:** [sales@st-electron.ru](mailto:sales@st-electron.ru)

**Адрес:** 198099, Санкт-Петербург,  
Промышленная ул, дом № 19, литера Н,  
помещение 100-Н Офис 331