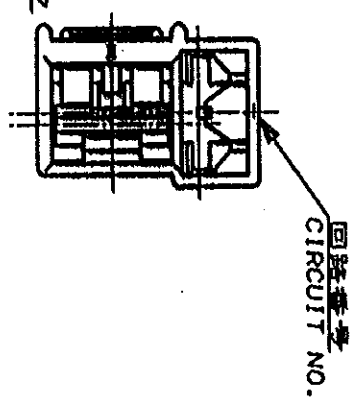
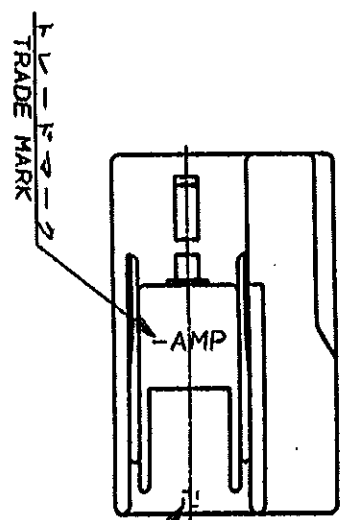
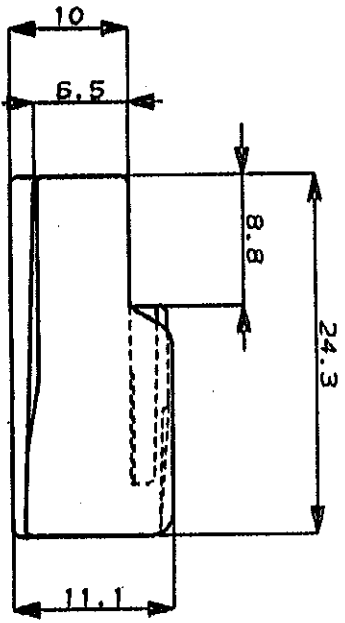
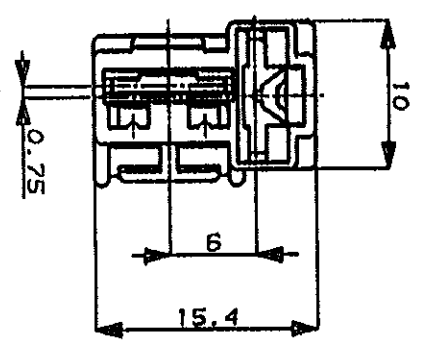


PRINT DIST 単位: ㎜ DIMENSIONS IN MM. DO NOT SCALE PRINT



NOTE;

- 1 PRODUCT SPEC NO. 108-5164
- 2 APPLICATION SPEC NO. 114-5052, 114-5060
- 3 CUSTOMER MANUAL NO. CM-177J
- 4 APPLIED CONTACT P/N 170032, 170452, 170454, 170455, 170456

注:

- 1 製品規格番号: 108-5164
- 2 取付適用規格番号: 114-5052, 114-5060
- 3 取扱説明書番号: CM-177J
- 4 適用コンタクト型番: 170032, 170452, 170454, 170455, 170456

Copyright ©19 年 All Rights Reserved.		Copyright ©19 年 All Rights Reserved.	
材料 (MATERIAL) 65-110 65 NYLON		色 (COLOR) 参照表 SEE TABLE	
LTR 変更 REVISION RECORD		DR. DATE	
A	再作成 J-1349	DR.	DATE
250 SERIES AUTOMOTIVE LOCK 2Pos. COMBINATION HOUSING (T-TYPE) ロック オートモーティブコンプレックスハウジング (T型)		LDC 番号 (No.) C-172434	
色 (COLOR) 自然色 (NATURAL)		型番 (P/ND) 172434-2	
色 (COLOR)		型番 (P/ND) 172434-1	
AMP Tokyo, Japan		REV. A	
SHEET 1 OF 1		REV. A	

(CUSTOMER DRAWING) 参考 面



## Стандарт Электрон Связь

Мы молодая и активно развивающаяся компания в области поставок электронных компонентов. Мы поставляем электронные компоненты отечественного и импортного производства напрямую от производителей и с крупнейших складов мира.

Благодаря сотрудничеству с мировыми поставщиками мы осуществляем комплексные и плановые поставки широчайшего спектра электронных компонентов.

Собственная эффективная логистика и склад в обеспечивает надежную поставку продукции в точно указанные сроки по всей России.

Мы осуществляем техническую поддержку нашим клиентам и предпродажную проверку качества продукции. На все поставляемые продукты мы предоставляем гарантию .

Осуществляем поставки продукции под контролем ВП МО РФ на предприятия военно-промышленного комплекса России , а также работаем в рамках 275 ФЗ с открытием отдельных счетов в уполномоченном банке. Система менеджмента качества компании соответствует требованиям ГОСТ ISO 9001.

Минимальные сроки поставки, гибкие цены, неограниченный ассортимент и индивидуальный подход к клиентам являются основой для выстраивания долгосрочного и эффективного сотрудничества с предприятиями радиоэлектронной промышленности, предприятиями ВПК и научно-исследовательскими институтами России.

С нами вы становитесь еще успешнее!

### Наши контакты:

**Телефон:** +7 812 627 14 35

**Электронная почта:** [sales@st-electron.ru](mailto:sales@st-electron.ru)

**Адрес:** 198099, Санкт-Петербург,  
Промышленная ул, дом № 19, литера Н,  
помещение 100-Н Офис 331