

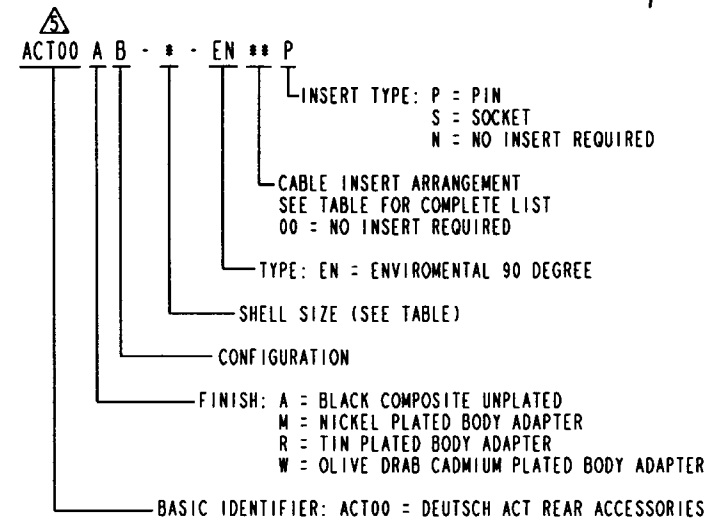
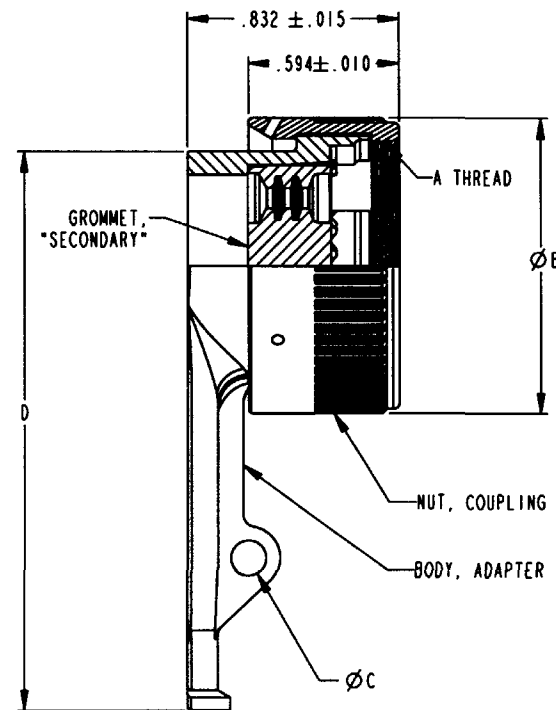
PROPERTY OF DEUTSCH E.C.D.

This drawing contains proprietary information that shall not be disclosed, duplicated, nor used in whole or in part for any purpose other than to evaluate this drawing.

D ACT00*B-**-EN***

REVISIONS			
REV	DESCRIPTION	DATE	APPROVED
D	REDRAWN PER E.O. C4837	3-9-01	[Signature]

CABLE CODE	INSERT ARRANGEMENT	CABLE CODE	INSERT ARRANGEMENT
38	09-35	61	23-21
39	09-98	62	23-35
40	11-05	63	23-53
41	11-35	64	23-55
42	11-99	65	25-04
43	13-04	66	25-19
44	13-35	67	25-20
45	13-98	68	25-24
46	15-05	69	25-29
47	15-18	70	25-35
48	15-35	71	25-61
49	15-97	92	11-98
50	17-06	93	15-19
51	17-08	94	13-08
52	17-26	95	17-99
53	17-35	96	21-39
54	19-11	97	25-43
55	19-32	98	15-23
56	19-35	99	17-19
57	21-11	100	15-26
58	21-16		
59	21-35		
60	21-41		



- △ FOR PART NUMBER BREAKDOWN, SEE TABLE.
- RECOMMENDED TORQUE: SHELL SIZES A-E : 20-30 IN./LBS.
SHELL SIZES F-J : 35-45 IN./LBS.
 - MATERIAL: COUPLING NUT: COMPOSITE
ADAPTER BODY: COMPOSITE
SECONDARY GROMMET: SILICONE ELASTOMER
 - CONSULT FACTORY FOR AVAILABILITY.
 - ALL DIMENSIONS ARE IN INCHES UNLESS OTHERWISE SPECIFIED.
THREAD CALLOUTS ARE METRIC.

DEUTSCH PART NUMBER ***	SHELL SIZE	A THREAD	B Ø ±.015	C Ø ±.010	D ±.020
ACT00*B-A-EN***	A	M12X1.0-6H 0.100R	.650	.140	1.948
ACT00*B-B-EN***	B	M15X1.0-6H 0.100R	.775	.140	2.010
ACT00*B-C-EN***	C	M18X1.0-6H 0.100R	.905	.140	2.075
ACT00*B-D-EN***	D	M22X1.0-6H 0.100R	1.030	.140	2.135
ACT00*B-E-EN***	E	M25X1.0-6H 0.100R	1.160	.140	2.198
ACT00*B-F-EN***	F	M28X1.0-6H 0.100R	1.270	.140	2.258
ACT00*B-G-EN***	G	M31X1.0-6H 0.100R	1.400	.140	2.320
ACT00*B-H-EN***	H	M34X1.0-6H 0.100R	1.525	.140	2.383
ACT00*B-J-EN***	J	M37X1.0-6H 0.100R	1.655	.140	2.445

SIGNATURE & DATE	
DR	A. RASMUSSEN 20FEB01
CHK	[Signature] 3-9-01
PE	[Signature] 3-9-01
APPD	[Signature] 3-20-01
SCALE	NONE WT

STRAIN RELIEF
90 DEGREE ONE ARM STYLE
LIGHT DUTY
ACT SERIES
ENVELOPE

CP []
DEUTSCH
 ENGINEERED CONNECTING DEVICES
 5733 W. Whittier Ave.
 Hemet, California
A ACT00*B-**-EN***
 CODE 11130 SHEET 1 OF 1



Стандарт Электрон Связь

Мы молодая и активно развивающаяся компания в области поставок электронных компонентов. Мы поставляем электронные компоненты отечественного и импортного производства напрямую от производителей и с крупнейших складов мира.

Благодаря сотрудничеству с мировыми поставщиками мы осуществляем комплексные и плановые поставки широчайшего спектра электронных компонентов.

Собственная эффективная логистика и склад в обеспечивает надежную поставку продукции в точно указанные сроки по всей России.

Мы осуществляем техническую поддержку нашим клиентам и предпродажную проверку качества продукции. На все поставляемые продукты мы предоставляем гарантию .

Осуществляем поставки продукции под контролем ВП МО РФ на предприятия военно-промышленного комплекса России , а также работаем в рамках 275 ФЗ с открытием отдельных счетов в уполномоченном банке. Система менеджмента качества компании соответствует требованиям ГОСТ ISO 9001.

Минимальные сроки поставки, гибкие цены, неограниченный ассортимент и индивидуальный подход к клиентам являются основой для выстраивания долгосрочного и эффективного сотрудничества с предприятиями радиоэлектронной промышленности, предприятиями ВПК и научно-исследовательскими институтами России.

С нами вы становитесь еще успешнее!

Наши контакты:

Телефон: +7 812 627 14 35

Электронная почта: sales@st-electron.ru

Адрес: 198099, Санкт-Петербург,
Промышленная ул, дом № 19, литера Н,
помещение 100-Н Офис 331