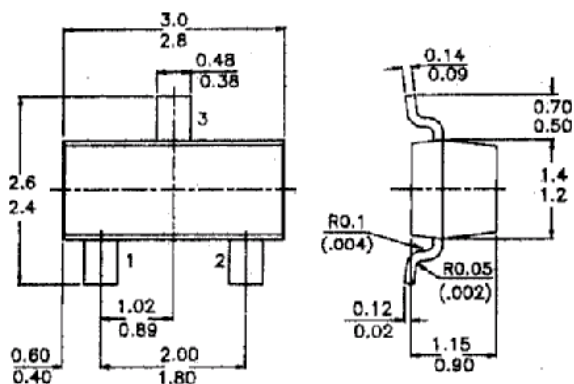
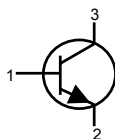


NPN Small-Signal Darlington Transistors

Pin configuration:
1. BASE
2. EMITTER
3. COLLECTOR



Unit: inch (mm)

Absolute Maximum Ratings

	Symbol	Value	UNIT
Collector-emitter voltage (open base) $V_{BE} = 0$	V_{CES}	max 30	V
Collector current (d.c.)	I_C	max 300	mA
Total power dissipation up to $T_{amb} = 25^\circ\text{C}$	P_{tot}	max 250	mW
Junction Temperature	T_j	max 150	$^\circ\text{C}$
D.C. current gain $I_C = 10\text{mA}; V_{CE} = 5\text{V}$	h_{FE}	min 5000	
Transition frequency at $f = 100\text{MHz}$ $I_C = 10\text{mA}; V_{CE} = 5\text{V}$	f_T	min 125	MHz

Ratings (at $T_A = 25^\circ\text{C}$ unless otherwise specified)

Limiting values

	Symbol	Value	UNIT
Collector-base voltage (open emitter) $V_{BE} = 0$	V_{CBO}	max 30	V
Collector-emitter voltage (open base) $V_{BE} = 0$	V_{CES}	max 30	V
Collector-base voltage (open collector)	V_{EBO}	max 10	V
Collector current	I_C	max 300	mA
Total power dissipation up to $T_{amb} = 25^\circ\text{C}$	P_{tot}	max 250	mW
Storage Temperature	T_{stg}	-65 to +150	$^\circ\text{C}$
Junction Temperature	T_j	max 150	$^\circ\text{C}$
Thermal Resistance from junction to Ambient	R_{thA}	500	K/mW

Characteristics (at Ta=25 °C unless otherwise specified)

	Symbol	Value	UNIT
Collector-emitter breakdown voltage $I_C = 100 \mu\text{A}$	$V_{(BR)CES}$	min 30	V
Emitter-base cut-off current $V_{BE} = 10 \text{ V}$	I_{EBO}	max 0.1	μA
Emitter-base cut-off current $V_{CB} = 10 \text{ V}$	I_{CBO}	max 0.1	μA
D.C. current gain $I_C = 10\text{mA}; V_{CE} = 5\text{V}$ $I_C = 100\text{mA}; V_{CE} = 5\text{V}$	h_{FE}	min 5000 min 10000	
Collector-emitter saturation voltage $I_C = 100\text{mA}; I_B = 0.1 \text{ mA}$	V_{CEsat}	max 1.5	V
Base-emitter On voltage $I_C = 100\text{mA}; V_{CE} = 5\text{V}$	$V_{BE(on)}$	max 2	V
Transition frequency at $f = 100 \text{ MHz}$ $I_C = 10\text{mA}; V_{CE} = 5\text{V}$	f_T	min 125	MHz



Стандарт Электрон Связь

Мы молодая и активно развивающаяся компания в области поставок электронных компонентов. Мы поставляем электронные компоненты отечественного и импортного производства напрямую от производителей и с крупнейших складов мира.

Благодаря сотрудничеству с мировыми поставщиками мы осуществляем комплексные и плановые поставки широчайшего спектра электронных компонентов.

Собственная эффективная логистика и склад в обеспечивает надежную поставку продукции в точно указанные сроки по всей России.

Мы осуществляем техническую поддержку нашим клиентам и предпродажную проверку качества продукции. На все поставляемые продукты мы предоставляем гарантию .

Осуществляем поставки продукции под контролем ВП МО РФ на предприятия военно-промышленного комплекса России , а также работаем в рамках 275 ФЗ с открытием отдельных счетов в уполномоченном банке. Система менеджмента качества компании соответствует требованиям ГОСТ ISO 9001.

Минимальные сроки поставки, гибкие цены, неограниченный ассортимент и индивидуальный подход к клиентам являются основой для выстраивания долгосрочного и эффективного сотрудничества с предприятиями радиоэлектронной промышленности, предприятиями ВПК и научно-исследовательскими институтами России.

С нами вы становитесь еще успешнее!

Наши контакты:

Телефон: +7 812 627 14 35

Электронная почта: sales@st-electron.ru

Адрес: 198099, Санкт-Петербург,
Промышленная ул, дом № 19, литера Н,
помещение 100-Н Офис 331