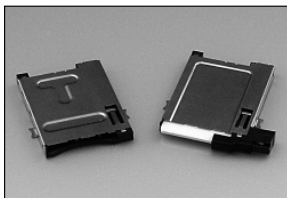


SIM Card Connector

Series 5036



5036

極数 (No. of Pos.)	6 or 8
極間隔 (Pitch)	1.27mm
定格電流 (Current)	AC/DC 0.5A Max.
定格電圧 (Voltage)	AC/DC 5V Max.
耐電圧 (D.W.Voltage)	AC 500Vrms/min.
挿抜耐久性 (Durability)	5,000回

5036シリーズは、GSM規格 (Global System for Mobile communication) (11. 11) に準拠したSIMカード用コネクタです。

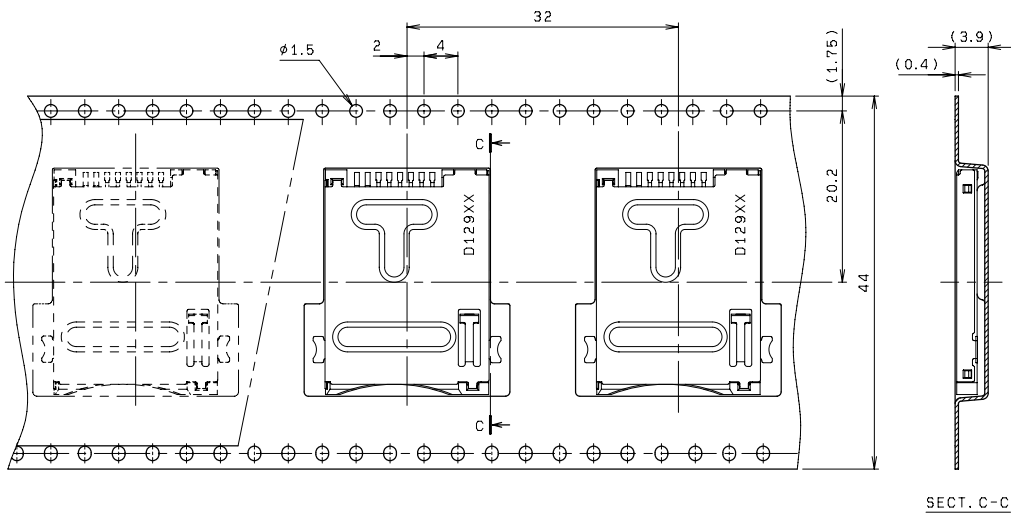
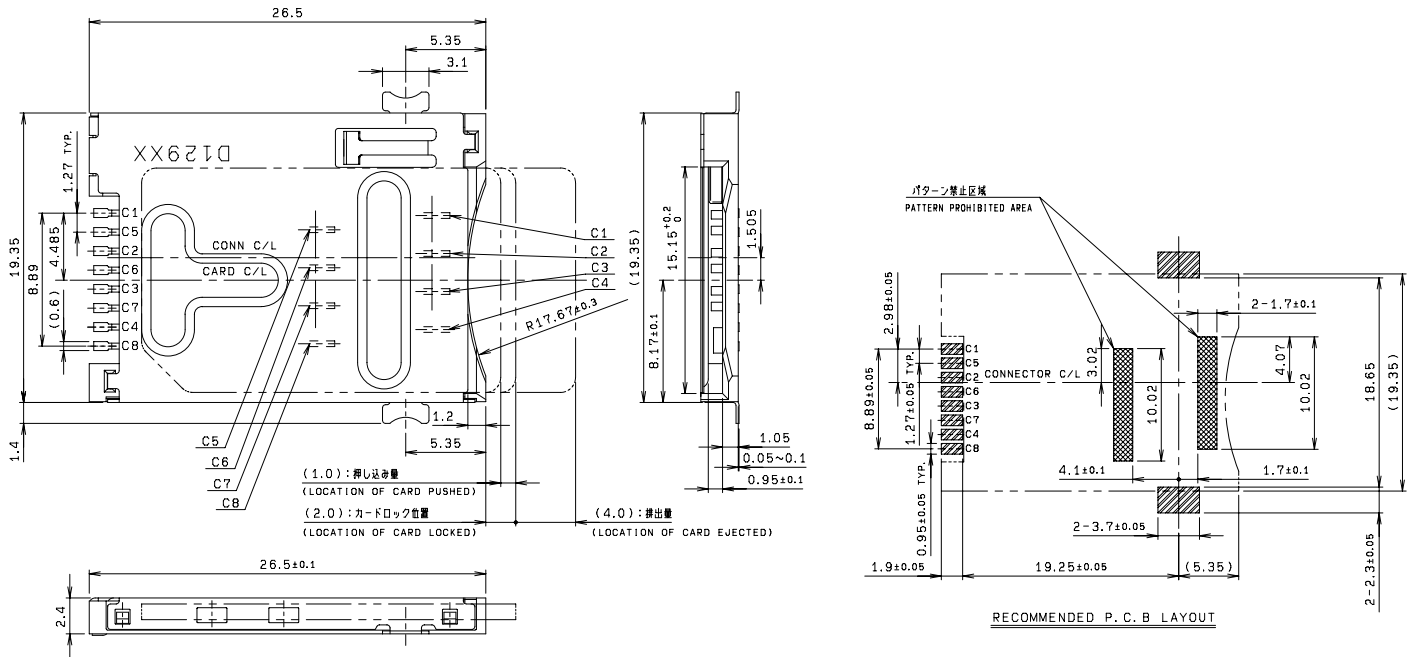
IDカード、携帯機器等にお使い頂ける製品です。

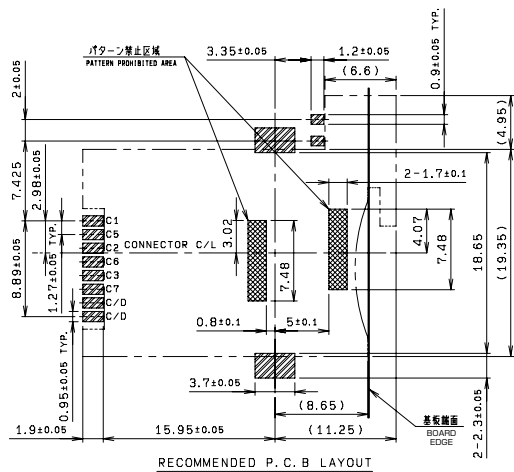
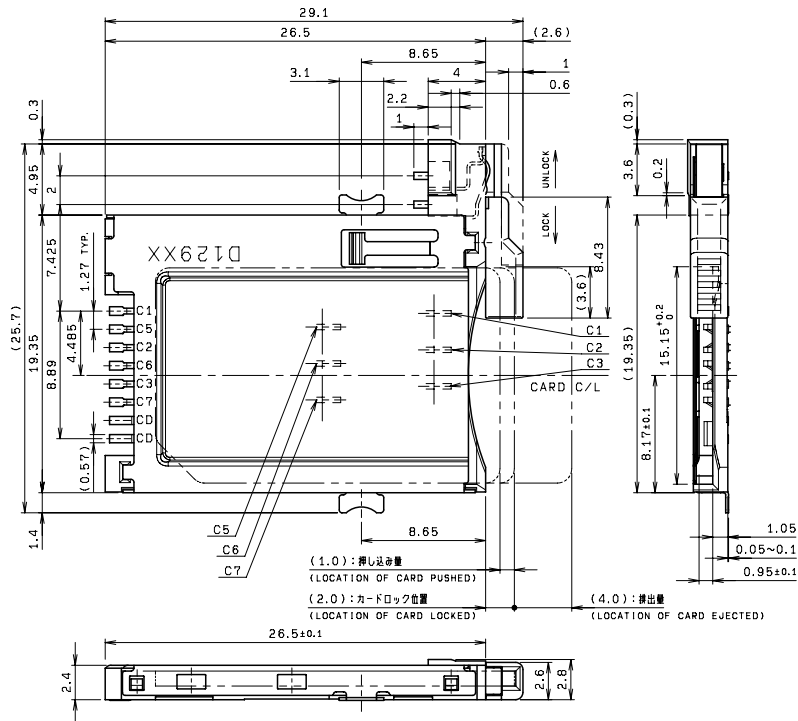
Series 5036 is a connector designed for SIM cards that conforms to the GSM standards (11. 11). This product is able to use a wide range of applications in the market of ID Card, cellular phones, and etc.

ORDERING CODE	Positions	Boss	Lock	Note
04 5036 006 299 862+	6 Pos.	With(15.54mm Pitch)	Without	-
04 5036 006 200 862+	6 Pos.	With(13.52mm Pitch)	Without	-
04 5036 006 201 862+	6 Pos.	Without	Without	-
04 5036 008 210 862+	8 Pos.	Without	Without	-
05 5036 006 223 862+	6 Pos.	Without	With	Flat shell type

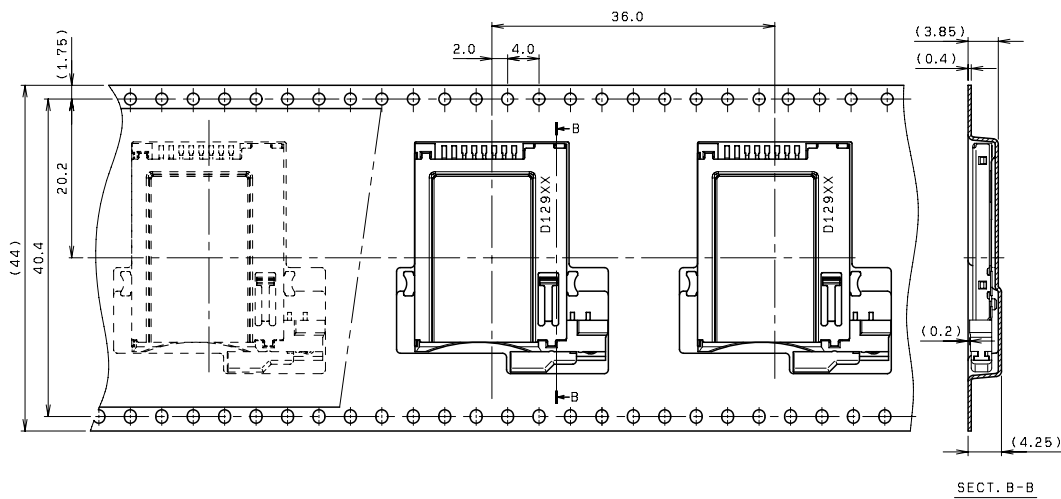
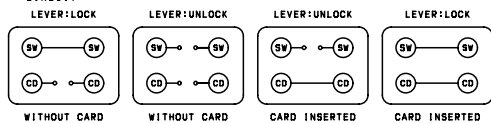
その他バリエーションも取り揃えております。詳しくは弊社担当営業までお問合せください。

Please feel free to our sales department for other specifications.





回路構成 CIRCUIT





Стандарт Электрон Связь

Мы молодая и активно развивающаяся компания в области поставок электронных компонентов. Мы поставляем электронные компоненты отечественного и импортного производства напрямую от производителей и с крупнейших складов мира.

Благодаря сотрудничеству с мировыми поставщиками мы осуществляем комплексные и плановые поставки широчайшего спектра электронных компонентов.

Собственная эффективная логистика и склад в обеспечивает надежную поставку продукции в точно указанные сроки по всей России.

Мы осуществляем техническую поддержку нашим клиентам и предпродажную проверку качества продукции. На все поставляемые продукты мы предоставляем гарантию .

Осуществляем поставки продукции под контролем ВП МО РФ на предприятия военно-промышленного комплекса России , а также работаем в рамках 275 ФЗ с открытием отдельных счетов в уполномоченном банке. Система менеджмента качества компании соответствует требованиям ГОСТ ISO 9001.

Минимальные сроки поставки, гибкие цены, неограниченный ассортимент и индивидуальный подход к клиентам являются основой для выстраивания долгосрочного и эффективного сотрудничества с предприятиями радиоэлектронной промышленности, предприятиями ВПК и научно-исследовательскими институтами России.

С нами вы становитесь еще успешнее!

Наши контакты:

Телефон: +7 812 627 14 35

Электронная почта: sales@st-electron.ru

Адрес: 198099, Санкт-Петербург,
Промышленная ул, дом № 19, литера Н,
помещение 100-Н Офис 331