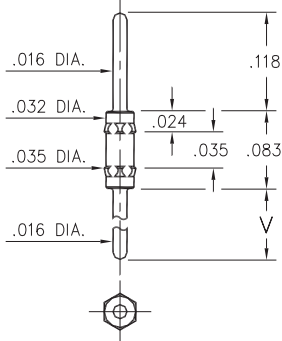


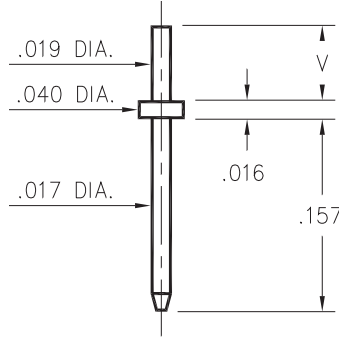
4006



| Basic Part Number | Length V |
|-------------------|----------|
| 4006-0 | .118 |
| 4006-1 | .188 |
| 4006-2 | .288 |

4006-X-00-XX-00-00-03-0
Hex Press-fit in .034 mounting hole

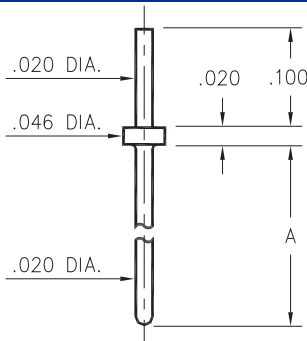
3121



| Basic Part Number | Substrate Thickness | Length V |
|-------------------|---------------------|----------|
| 3121-1 | .025 | .061 |
| 3121-2 | .040 | .075 |

3121-X-00-XX-00-00-08-0
Solder mount in .023 mounting hole
Material is annealed.

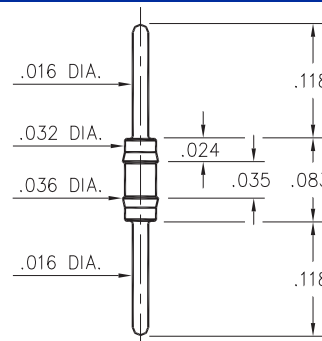
3128



| Basic Part Number | Length A |
|-------------------|----------|
| 3128-1 | .250 |
| 3128-2 | .425 |
| 3128-3 | .525 |
| 3128-4 | .550 |
| 3128-5 | .930 |

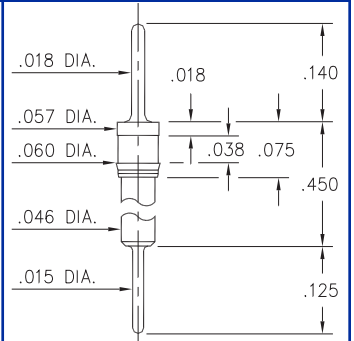
3128-X-00-XX-00-00-08-0
Solder mount in .024 min. mounting hole

3006



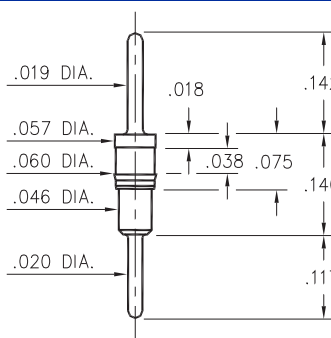
3006-0-00-XX-00-00-03-0
Press-fit in .034 mounting hole

8885



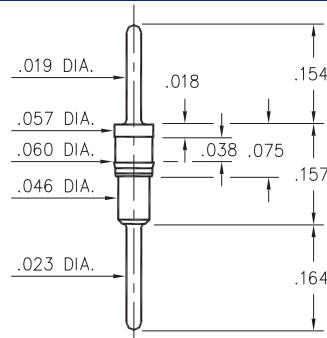
8885-0-00-XX-00-00-03-0
Press-fit in .057 mounting hole

6218



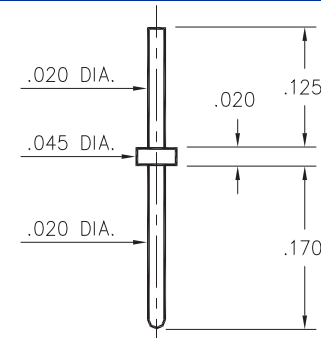
6218-0-00-XX-00-00-03-0
Press-fit in .057 mounting hole

5012



5012-0-00-XX-00-00-03-0
Press-fit in .057 mounting hole

9081



9081-0-00-XX-00-00-08-0
Solder mount in .024 mounting hole

SPECIFICATIONS

PIN MATERIAL:
Brass Alloy 360, 1/2 Hard
(Except where noted)

DIMENSION IN INCHES
TOLERANCES ON:
LENGTHS: ±.005
DIAMETERS: ±.002
ANGLES: ± 2°

ORDER CODE: XXXX - X - 00 - XX - 00 - 00 - XX - 0

BASIC PART #

SPECIFY PIN FINISH:

- 01 200µ" TIN/LEAD OVER NICKEL
- ◇ 80 200µ" TIN OVER NICKEL (RoHS)
- ◇ 15 10µ" GOLD OVER NICKEL (RoHS)
- ◇ 21 20µ" GOLD OVER NICKEL (RoHS)
- ◇ 34 50µ" GOLD OVER NICKEL (RoHS)





Стандарт Электрон Связь

Мы молодая и активно развивающаяся компания в области поставок электронных компонентов. Мы поставляем электронные компоненты отечественного и импортного производства напрямую от производителей и с крупнейших складов мира.

Благодаря сотрудничеству с мировыми поставщиками мы осуществляем комплексные и плановые поставки широчайшего спектра электронных компонентов.

Собственная эффективная логистика и склад в обеспечивает надежную поставку продукции в точно указанные сроки по всей России.

Мы осуществляем техническую поддержку нашим клиентам и предпродажную проверку качества продукции. На все поставляемые продукты мы предоставляем гарантию .

Осуществляем поставки продукции под контролем ВП МО РФ на предприятия военно-промышленного комплекса России , а также работаем в рамках 275 ФЗ с открытием отдельных счетов в уполномоченном банке. Система менеджмента качества компании соответствует требованиям ГОСТ ISO 9001.

Минимальные сроки поставки, гибкие цены, неограниченный ассортимент и индивидуальный подход к клиентам являются основой для выстраивания долгосрочного и эффективного сотрудничества с предприятиями радиоэлектронной промышленности, предприятиями ВПК и научно-исследовательскими институтами России.

С нами вы становитесь еще успешнее!

Наши контакты:

Телефон: +7 812 627 14 35

Электронная почта: sales@st-electron.ru

Адрес: 198099, Санкт-Петербург,
Промышленная ул, дом № 19, литера Н,
помещение 100-Н Офис 331