

NPN SILICON TRANSISTORS

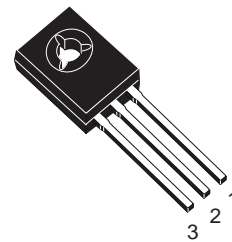
| Type | Marking |
|----------|----------|
| BD135 | BD135 |
| BD135-10 | BD135-10 |
| BD135-16 | BD135-16 |
| BD139 | BD139 |
| BD139-10 | BD139-10 |
| BD139-16 | BD139-16 |

- STMicroelectronics PREFERRED SALESTYPES

DESCRIPTION

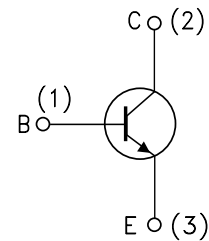
The BD135 and BD139 are silicon Epitaxial Planar NPN transistors mounted in Jedec SOT-32 plastic package, designed for audio amplifiers and drivers utilizing complementary or quasi-complementary circuits.

The complementary PNP types are BD136 and BD140 respectively.



SOT-32

INTERNAL SCHEMATIC DIAGRAM



SC06960

ABSOLUTE MAXIMUM RATINGS

| Symbol | Parameter | Value | | Unit |
|-----------|--|------------|-------|------------------|
| | | BD135 | BD139 | |
| V_{CBO} | Collector-Base Voltage ($I_E = 0$) | 45 | 80 | V |
| V_{CEO} | Collector-Emitter Voltage ($I_B = 0$) | 45 | 80 | V |
| V_{EBO} | Emitter-Base Voltage ($I_C = 0$) | 5 | | V |
| I_C | Collector Current | 1.5 | | A |
| I_{CM} | Collector Peak Current | 3 | | A |
| I_B | Base Current | 0.5 | | A |
| P_{tot} | Total Dissipation at $T_c \leq 25\text{ }^\circ\text{C}$ | 12.5 | | W |
| P_{tot} | Total Dissipation at $T_{amb} \leq 25\text{ }^\circ\text{C}$ | 1.25 | | W |
| T_{stg} | Storage Temperature | -65 to 150 | | $^\circ\text{C}$ |
| T_j | Max. Operating Junction Temperature | 150 | | $^\circ\text{C}$ |

BD135 / BD139

THERMAL DATA

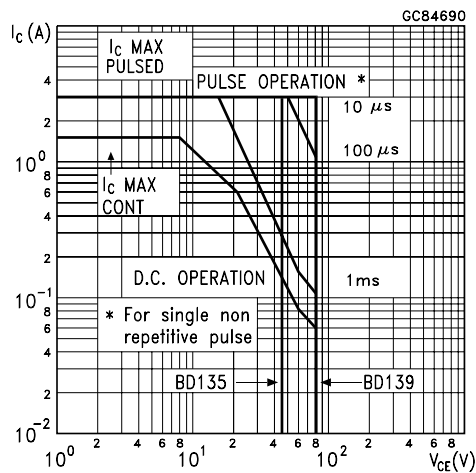
| | | | | |
|-----------------------|----------------------------------|-----|----|------|
| R _{thj-case} | Thermal Resistance Junction-case | Max | 10 | °C/W |
|-----------------------|----------------------------------|-----|----|------|

ELECTRICAL CHARACTERISTICS (T_{case} = 25 °C unless otherwise specified)

| Symbol | Parameter | Test Conditions | Min. | Typ. | Max. | Unit |
|------------------------|---|--|----------------|------|------------|----------|
| I _{CB0} | Collector Cut-off Current (I _E = 0) | V _{CB} = 30 V V _{CB} = 30 V T _C = 125 °C | | | 0.1 10 | μA μA |
| I _{EBO} | Emitter Cut-off Current (I _C = 0) | V _{EB} = 5 V | | | 10 | μA |
| V _{CEO(sus)*} | Collector-Emitter Sustaining Voltage (I _B = 0) | I _C = 30 mA for BD135 for BD139 | 45 80 | | | V V |
| V _{CE(sat)*} | Collector-Emitter Saturation Voltage | I _C = 0.5 A I _B = 0.05 A | | | 0.5 | V |
| V _{BE*} | Base-Emitter Voltage | I _C = 0.5 A V _{CE} = 2 V | | | 1 | V |
| h _{FE*} | DC Current Gain | I _C = 5 mA V _{CE} = 2 V I _C = 150 mA V _{CE} = 2 V I _C = 0.5 A V _{CE} = 2 V | 25 40 25 | | 250 | |
| h _{FE} | h _{FE} Groups | I _C = 150 mA V _{CE} = 2 V for BD135/BD139 group-10 for BD135/BD139 group-16 | 63 100 | | 160 250 | |

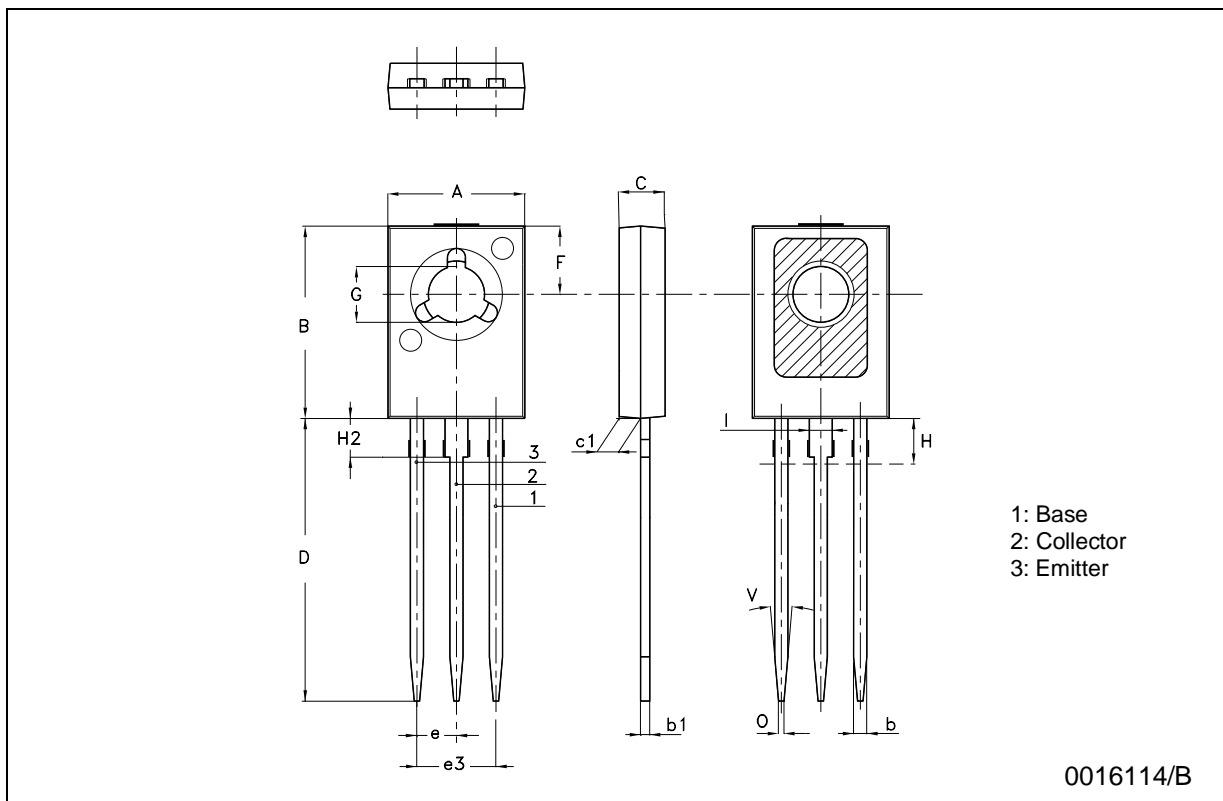
* Pulsed: Pulse duration = 300 μs, duty cycle 1.5 %

Safe Operating Area



SOT-32 (TO-126) MECHANICAL DATA

| DIM. | mm | | | inch | | |
|------|------|------|------|-------|-------|-------|
| | MIN. | TYP. | MAX. | MIN. | TYP. | MAX. |
| A | 7.4 | | 7.8 | 0.291 | | 0.307 |
| B | 10.5 | | 10.8 | 0.413 | | 0.425 |
| b | 0.7 | | 0.9 | 0.028 | | 0.035 |
| b1 | 0.40 | | 0.65 | 0.015 | | 0.025 |
| C | 2.4 | | 2.7 | 0.094 | | 0.106 |
| c1 | 1.0 | | 1.3 | 0.039 | | 0.051 |
| D | 15.4 | | 16.0 | 0.606 | | 0.630 |
| e | | 2.2 | | | 0.087 | |
| e3 | | 4.4 | | | 0.173 | |
| F | | 3.8 | | | 0.150 | |
| G | 3 | | 3.2 | 0.118 | | 0.126 |
| H | | | 2.54 | | | 0.100 |
| H2 | | 2.15 | | | 0.084 | |
| I | | 1.27 | | | 0.05 | |
| O | | 0.3 | | | 0.011 | |
| V | | 10° | | | 10° | |



Information furnished is believed to be accurate and reliable. However, STMicroelectronics assumes no responsibility for the consequences of use of such information nor for any infringement of patents or other rights of third parties which may result from its use. No license is granted by implication or otherwise under any patent or patent rights of STMicroelectronics. Specification mentioned in this publication are subject to change without notice. This publication supersedes and replaces all information previously supplied. STMicroelectronics products are not authorized for use as critical components in life support devices or systems without express written approval of STMicroelectronics.

The ST logo is a trademark of STMicroelectronics

© 2001 STMicroelectronics – Printed in Italy – All Rights Reserved

STMicroelectronics GROUP OF COMPANIES

Australia - Brazil - Canada - China - Finland - France - Germany - Hong Kong - India - Israel - Italy - Japan - Malaysia - Malta - Morocco - Singapore - Spain - Sweden - Switzerland - United Kingdom - United States.

<http://www.st.com>



Стандарт Электрон Связь

Мы молодая и активно развивающаяся компания в области поставок электронных компонентов. Мы поставляем электронные компоненты отечественного и импортного производства напрямую от производителей и с крупнейших складов мира.

Благодаря сотрудничеству с мировыми поставщиками мы осуществляем комплексные и плановые поставки широчайшего спектра электронных компонентов.

Собственная эффективная логистика и склад в обеспечивает надежную поставку продукции в точно указанные сроки по всей России.

Мы осуществляем техническую поддержку нашим клиентам и предпродажную проверку качества продукции. На все поставляемые продукты мы предоставляем гарантию .

Осуществляем поставки продукции под контролем ВП МО РФ на предприятия военно-промышленного комплекса России , а также работаем в рамках 275 ФЗ с открытием отдельных счетов в уполномоченном банке. Система менеджмента качества компании соответствует требованиям ГОСТ ISO 9001.

Минимальные сроки поставки, гибкие цены, неограниченный ассортимент и индивидуальный подход к клиентам являются основой для выстраивания долгосрочного и эффективного сотрудничества с предприятиями радиоэлектронной промышленности, предприятиями ВПК и научно-исследовательскими институтами России.

С нами вы становитесь еще успешнее!

Наши контакты:

Телефон: +7 812 627 14 35

Электронная почта: sales@st-electron.ru

Адрес: 198099, Санкт-Петербург,
Промышленная ул, дом № 19, литера Н,
помещение 100-Н Офис 331