

**MICRO SWITCH**  
 FREEPORT ILLINOIS, U.S.A.  
 A DIVISION OF HONEYWELL  
 FED. MFG. CODE 91929

**SWITCH-ENCLOSED**

CATALOG LISTING  
**BZE6-2RN183**

THIS DRAWING COVERS A PROPRIETARY ITEM AND IS THE PROPERTY OF MICRO SWITCH A DIVISION OF HONEYWELL. THIS DRAWING IS NOT TO BE COPIED OR USED WITHOUT THE APPROVAL OF MICRO SWITCH.

**M** BZE6-2RN183

DRAWING NUMBER

ISSUE

11

PSR

29AUG07

24AUG06

16 FEB 84

8 NOV 84

30 MAY 85

4 SEP 92

17 FEB 94

22 NOV 05

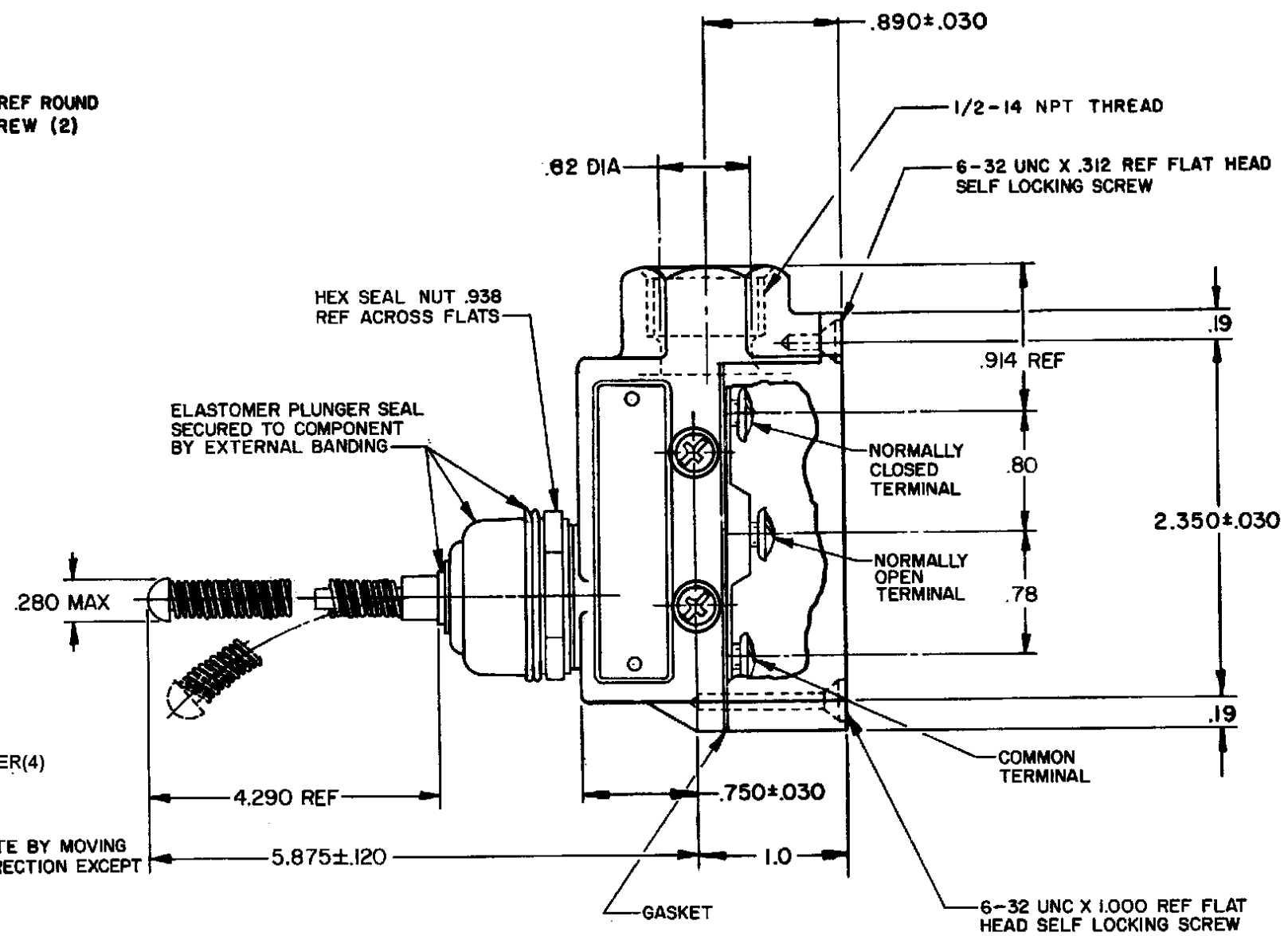
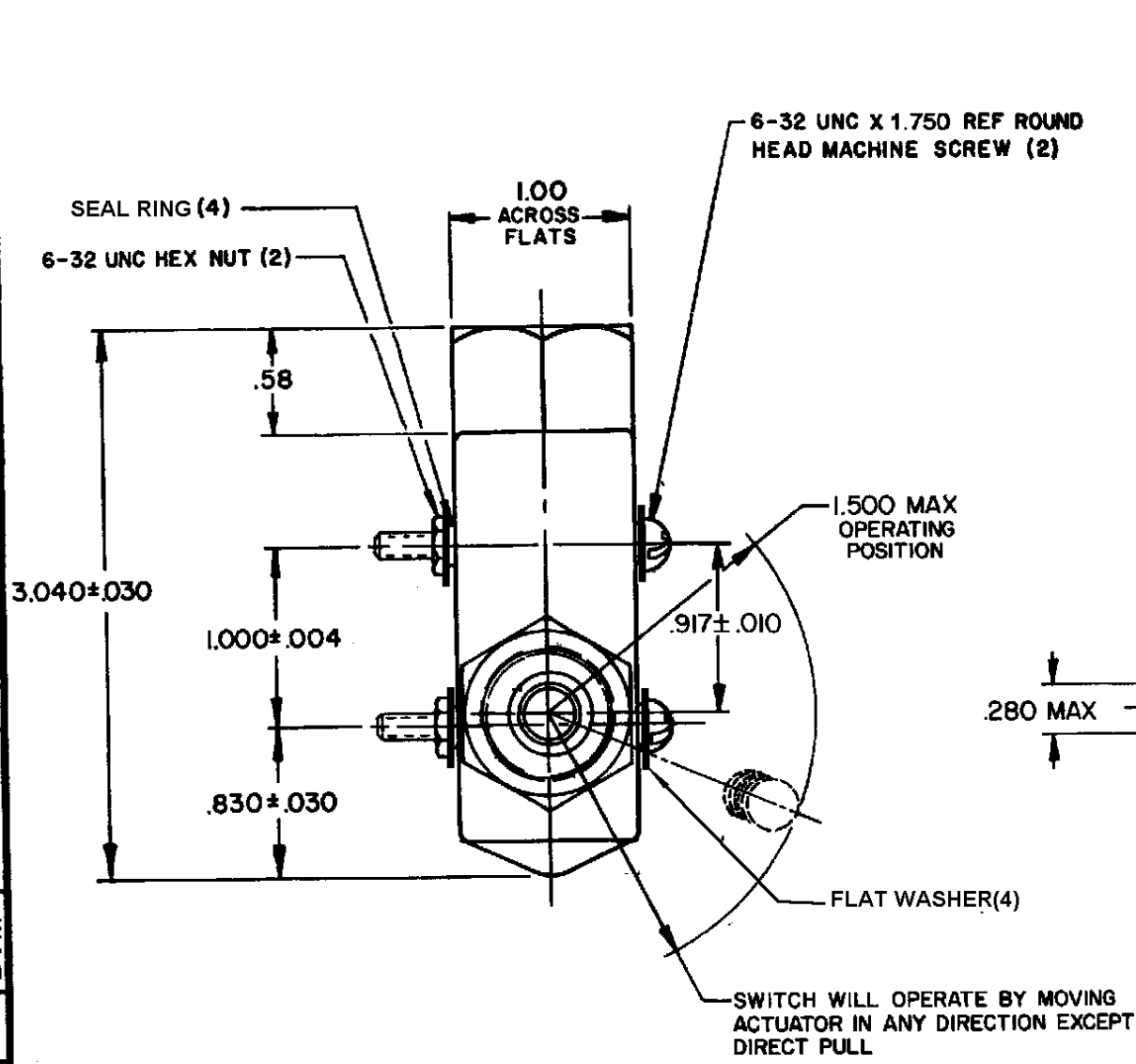
24AUG06

30 OCT 06

29AUG07

RASTER  
FO-92851

REPLACES PR-4878  
 CHECK 29AUG07  
 CHECK 24AUG06  
 CHECK 16 FEB 84  
 CHECK 8 NOV 84  
 CHECK 30 MAY 85  
 CHECK 4 SEP 92  
 CHECK 17 FEB 94  
 CHECK 22 NOV 05  
 CHECK 24AUG06  
 CHECK 30 OCT 06  
 CHECK 29AUG07



NOTE --

- 1 - 6-32 UNC X .219 REF TERMINAL SCREW AND CUPWASHER (3)
- 2 - SEAL RATING: NEMA 1,3,4  
IP66

| CHARACTERISTICS                       | ELECTRICAL DATA                                                                                            | SCALE FULL                                                                                                   |
|---------------------------------------|------------------------------------------------------------------------------------------------------------|--------------------------------------------------------------------------------------------------------------|
| OPERATING FORCE ----- 7 OZ MAX        | CONTACT ARRANGEMENT<br>S P D T                                                                             | DO NOT SCALE PRINT                                                                                           |
| OPERATING POSITION ----- 18° MAX      |                                                                                                            | UNLESS OTHERWISE NOTED                                                                                       |
| SWITCH-BASIC REPLACEMENT-----BZ-2R-A2 | 15A-125, 250 OR 480 VAC, 2A-600 VAC<br>1/8HP-125 VAC; 1/4HP-250 VAC<br>CODE L74 1/2A-125 VDC; 1/4A-250 VDC | DIMENSIONS ARE IN INCHES                                                                                     |
|                                       | CE 1.5A, 240 Vac                                                                                           | TOLERANCES ARE:<br>ONE PLACE 1.01 ±.030<br>TWO PLACE 1.001 ±.015<br>THREE PLACE 1.0001 ±.005<br>ANGLES ±.005 |
|                                       |                                                                                                            | WEIGHT                                                                                                       |



## Стандарт Электрон Связь

Мы молодая и активно развивающаяся компания в области поставок электронных компонентов. Мы поставляем электронные компоненты отечественного и импортного производства напрямую от производителей и с крупнейших складов мира.

Благодаря сотрудничеству с мировыми поставщиками мы осуществляем комплексные и плановые поставки широчайшего спектра электронных компонентов.

Собственная эффективная логистика и склад в обеспечивает надежную поставку продукции в точно указанные сроки по всей России.

Мы осуществляем техническую поддержку нашим клиентам и предпродажную проверку качества продукции. На все поставляемые продукты мы предоставляем гарантию .

Осуществляем поставки продукции под контролем ВП МО РФ на предприятия военно-промышленного комплекса России , а также работаем в рамках 275 ФЗ с открытием отдельных счетов в уполномоченном банке. Система менеджмента качества компании соответствует требованиям ГОСТ ISO 9001.

Минимальные сроки поставки, гибкие цены, неограниченный ассортимент и индивидуальный подход к клиентам являются основой для выстраивания долгосрочного и эффективного сотрудничества с предприятиями радиоэлектронной промышленности, предприятиями ВПК и научно-исследовательскими институтами России.

С нами вы становитесь еще успешнее!

### Наши контакты:

**Телефон:** +7 812 627 14 35

**Электронная почта:** [sales@st-electron.ru](mailto:sales@st-electron.ru)

**Адрес:** 198099, Санкт-Петербург,  
Промышленная ул, дом № 19, литера Н,  
помещение 100-Н Офис 331